

2e interrupteur latéral auxiliaire, 1 NO, 1 NF, bornes à ressort, pour contacteur 3RT1



### Caractéristiques techniques générales

Nom de marque produit	SIRIUS
Compatibilité d'utilisation	Contacteur auxiliaire et contacteur de puissance
Indice de protection IP face avant	IP20
Température ambiante	
<ul style="list-style-type: none"> <li>à l'entreposage</li> <li>en service</li> </ul>	-55 ... +80 °C -25 ... +60 °C
Durée de vie mécanique (cycles de manœuvre) typique	5 000 000
Fiabilité de contact des contacts auxiliaires	une commutation défailante sur 100 millions (17 V, 1 mA)
Tension d'isolement pour degré de pollution 3 pour CA Valeur assignée	500 V
Tension de tenue aux chocs Valeur assignée	6 kV

### Circuit auxiliaire

Nombre de contacts NF pour contacts auxiliaires	
<ul style="list-style-type: none"> <li>à commutation instantanée</li> </ul>	1
Nombre de contacts NO pour contacts auxiliaires	
<ul style="list-style-type: none"> <li>à commutation instantanée</li> </ul>	1
Courant d'emploi	

- des contacts auxiliaires pour DC-13

— pour 24 V

0,3 A

— pour 60 V

0,3 A

### Montage/ fixation/ dimensions

<b>Mode de fixation</b>	fixation par encliquetage
<b>Largeur</b>	10 mm
<b>Hauteur</b>	72,5 mm
<b>Profondeur</b>	71 mm

### Raccordements/ Bornes

<b>Type du raccordement électrique pour circuits auxiliaire et de commande</b>	raccordement par borne à ressort
<b>Type de sections de câble raccordables</b>	
<ul style="list-style-type: none"> <li>• pour contacts auxiliaires           <ul style="list-style-type: none"> <li>— âme souple               <ul style="list-style-type: none"> <li>— avec embouts</li> <li>— sans traitement de l'embout</li> </ul> </li> </ul> </li> <li>• pour câbles AWG pour contacts auxiliaires</li> </ul>	2x (0,5 ... 1,5 mm <sup>2</sup> ) 2x (0,5 ... 2,5 mm <sup>2</sup> ) 2x (20 ... 14)

### Sécurité

<b>Fonction produit Contact miroir selon CEI 60947-4-1</b>	Oui
<ul style="list-style-type: none"> <li>• Remarque</li> </ul>	avec 3RT1
<b>Fonction produit Manœuvre effectuée positivement selon CEI 60947-5-1</b>	Non

### Certificats/ homologations

<b>General Product Approval</b>	<b>Functional Safety/Safety of Machinery</b>	<b>Declaration of Conformity</b>
---------------------------------	--	----------------------------------



[Type Examination Certificate](#)



<b>Declaration of Conformity</b>	<b>Test Certificates</b>	<b>Shipping Approval</b>	<b>other</b>	<b>Railway</b>
----------------------------------	--------------------------	--------------------------	--------------	----------------

[Miscellaneous](#)

[Special Test Certificate](#)



[Confirmation](#)

[Special Test Certificate](#)

### Autres informations

Information- and Downloadcenter (Catalogues, Brochures,...)

<https://www.siemens.com/ic10>

**Industry Mall (système de commande en ligne)**

<https://mall.industry.siemens.com/mall/fr/fr/Catalog/product?mlfb=3RH1921-2JE11>

**Générateur CAx en ligne**

<http://support.automation.siemens.com/WW/CAXorder/default.aspx?lang=en&mlfb=3RH1921-2JE11>

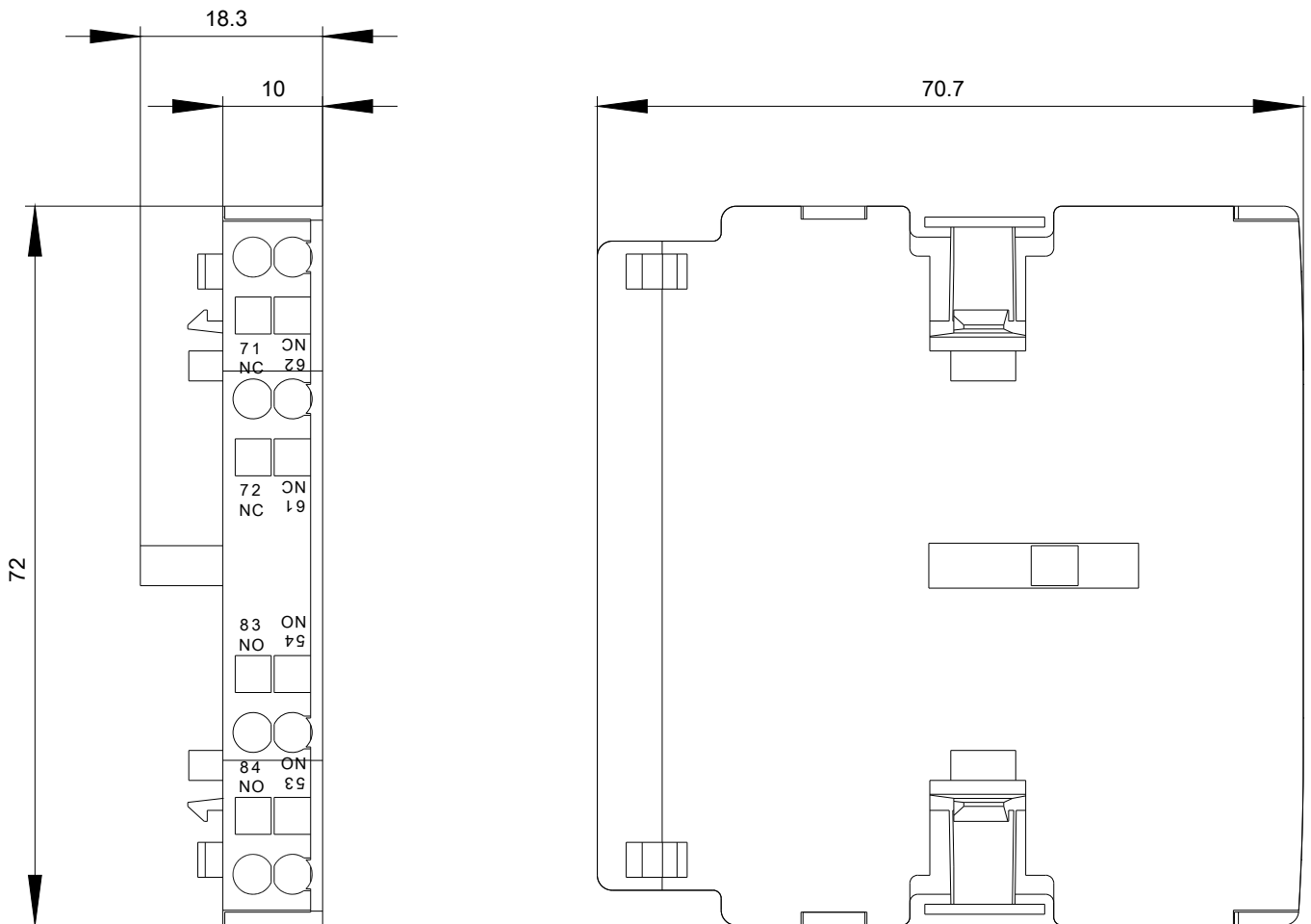
**Service&Support (manuels, certificats, caractéristiques, questions fréquentes FAQ, etc.)**

<https://support.industry.siemens.com/cs/ww/fr/ps/3RH1921-2JE11>

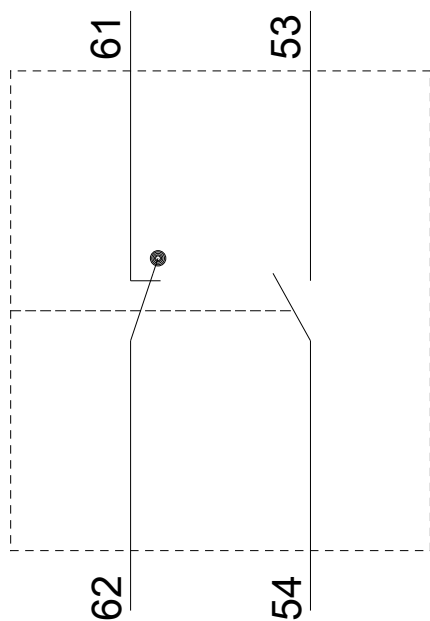
Banque de données images (photos des produits, schémas cotés 2D, modèles 3D, schémas des connexions, macros

EPLAN, ...)

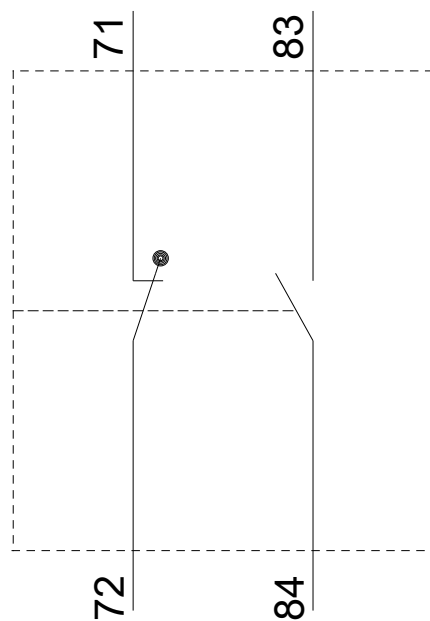
[http://www.automation.siemens.com/bilddb/cax\\_de.aspx?mlfb=3RH1921-2JE11&lang=en](http://www.automation.siemens.com/bilddb/cax_de.aspx?mlfb=3RH1921-2JE11&lang=en)



Links / left



Rechts / right



dernière modification :

05-08-2020