

Relais de surcharge 50...200 A pour protection des moteurs Taille S6, CLASS 5...30E Montage sur contacteur/installation séparée
Circuit principal : transformateur à primaire traversant
Circuit auxiliaire : Bornes à vis Réarmement automatique/manuel Détection interne des défauts à la terre



nom de marque produit	SIRIUS
désignation du produit	relais de surcharge électronique
désignation type de produit	3RB2

Caractéristiques techniques générales	
Taille du relais de surcharge	S6
Taille du contacteur combinable spécifique aux entreprises	S6
Tension d'isolement pour degré de pollution 3 pour CA Valeur assignée	1 000 V
Tension de tenue aux chocs Valeur assignée	8 kV
Tension max. admissible pour séparation de protection	
<ul style="list-style-type: none"> • dans des réseaux avec point étoile non mis à la terre entre circuit auxiliaire et circuit auxiliaire 	300 V
<ul style="list-style-type: none"> • dans des réseaux avec point étoile mis à la terre entre circuit auxiliaire et circuit auxiliaire 	300 V
<ul style="list-style-type: none"> • dans des réseaux avec point étoile non mis à la terre entre circuit principal et circuit auxiliaire 	600 V
<ul style="list-style-type: none"> • dans des réseaux avec point étoile mis à la terre entre circuit principal et circuit auxiliaire 	690 V

indice de protection IP	
<ul style="list-style-type: none"> • face avant • de la borne de raccordement 	IP20 IP20
Tenue aux chocs	15g / 11 ms
<ul style="list-style-type: none"> • selon CEI 60068-2-27 • Tenue aux vibrations 	15g / 11 ms 1-6 Hz, 15 mm; 6-500 Hz, 20 m/s ² ; 10 cycles
Courant thermique	200 A
Temps de récupération	
<ul style="list-style-type: none"> • après déclenchement sur surcharge pour Reset automatique typique • après déclenchement sur surcharge pour Reset pour distance • après déclenchement sur surcharge pour Reset manuel 	3 min 0 min 0 min
Mode de protection selon la directive produit ATEX 2014/34/UE	Ex II (2) G [Ex e] [Ex d] [Ex px] ; Ex II (2) D [Ex t] [Ex p]
Justification de qualification selon la directive produit ATEX 2014/34/UE	PTB 06 ATEX 3001
désignation du matériel selon CEI 81346-2:2009	Contrôleur

Conditions ambiantes

<ul style="list-style-type: none"> • altitude d'implantation pour altitude au-dessus de max. • température ambiante en service • température ambiante à l'entreposage • température ambiante pendant le transport 	2 000 m -25 ... +60 °C -40 ... +80 °C -40 ... +80 °C
Compensation de température	-25 ... +60 °C
humidité relative en service	10 ... 95 %

Circuit principal

Nombre de pôles pour circuit principal	3
Valeur du courant d'appel réglable du déclencheur de surcharge dépendant du courant	50 ... 200 A
<ul style="list-style-type: none"> • Tension d'emploi Valeur assignée • Tension d'emploi pour fonction Reset pour distance pour CC • Tension d'emploi pour AC-3 Valeur assignée max. 	1 000 V 24 V 1 000 V
Fréquence de service Valeur assignée	50 ... 60 Hz
Courant d'emploi Valeur assignée	200 A
Puissance d'emploi	
<ul style="list-style-type: none"> • pour moteur triphasé pour 400 V pour 50 Hz • pour moteurs triphasés pour 500 V pour 50 Hz • pour moteurs triphasés pour 690 V pour 50 Hz 	30 ... 90 kW 30 ... 132 kW 55 ... 160 kW

Circuit auxiliaire	
Type du bloc de contacts auxiliaires	intégré
<ul style="list-style-type: none"> • nombre de contacts NF pour contacts auxiliaires 	1
<ul style="list-style-type: none"> • Nombre de contacts NF pour contacts auxiliaires Remarque 	pour coupure du contacteur
<ul style="list-style-type: none"> • nombre de contacts NO pour contacts auxiliaires 	1
<ul style="list-style-type: none"> • Nombre de contacts NO pour contacts auxiliaires Remarque 	pour le message "déclenché"
<ul style="list-style-type: none"> • nombre d'inverseurs pour contacts auxiliaires 	0
Courant d'emploi des contacts auxiliaires pour AC-15	
<ul style="list-style-type: none"> • pour 24 V 	4 A
<ul style="list-style-type: none"> • pour 110 V 	4 A
<ul style="list-style-type: none"> • pour 120 V 	4 A
<ul style="list-style-type: none"> • pour 125 V 	4 A
<ul style="list-style-type: none"> • pour 230 V 	3 A
Courant d'emploi des contacts auxiliaires pour DC-13	
<ul style="list-style-type: none"> • pour 24 V 	2 A
<ul style="list-style-type: none"> • pour 60 V 	0,55 A
<ul style="list-style-type: none"> • pour 110 V 	0,3 A
<ul style="list-style-type: none"> • pour 125 V 	0,3 A
<ul style="list-style-type: none"> • pour 220 V 	0,11 A
Fonction protection/ surveillance	
Classe de déclenchement	CLASS 5E, 10E, 20E et 30E réglables
Type du déclencheur sur surcharge	électronique
Valeur de déclenchement du courant	
<ul style="list-style-type: none"> • de la protection contre les défauts à la terre min. 	0,75 x IMoteur
Temps de réponse de la protection contre les défauts à la terre en régime permanent	1 000 ms
Plage de travail de la protection contre les défauts à la terre rapporté à la valeur de réglage de courant	
<ul style="list-style-type: none"> • min. 	IMotor > valeur basse de réglage du courant
<ul style="list-style-type: none"> • max. 	IMotor < valeur haute de réglage du courant x 3,5
Caractéristiques assignées UL/CSA	
Courant de pleine charge (FLA) pour moteur triphasé	
<ul style="list-style-type: none"> • pour 480 V Valeur assignée 	200 A
<ul style="list-style-type: none"> • pour 600 V Valeur assignée 	200 A
Capacité de charge des contacts auxiliaires selon UL	B600 / R300
Protection contre les courts-circuits	
Type de la cartouche-fusible	

- pour protection contre les courts-circuits du circuit principal
 - pour coordination de type 1 nécessaire
 - pour coordination de type 2 nécessaire
- pour protection contre les courts-circuits du bloc de contacts auxiliaires nécessaire

gG: 355 A, Class L: 601 A
 gG: 315 A
 fusible gG : 6 A

Montage/ fixation/ dimensions

position de montage	au choix
• mode de fixation	Montage sur contacteur/installation séparée
hauteur	119 mm
largeur	120 mm
profondeur	155 mm

Raccordements/ Bornes

Fonction produit	Oui
• Bornier amovible des circuits auxiliaire et de commande	
• Type du raccordement électrique pour circuit principal	transformateurs à traversée
• Type du raccordement électrique pour circuits auxiliaire et de commande	raccordement à vis
Disposition du raccordement électrique pour circuit principal	en haut et en bas
Type de sections de câble raccordables	
• pour contacts auxiliaires	
— âme massive	1x (0,5 ... 4 mm ²), 2x (0,5 ... 2,5 mm ²)
— âme massive ou multibrin	1x (0,5 ... 4 mm ²), 2x (0,5 ... 2,5 mm ²)
— âme souple avec embouts	1 x (0,5 ... 2,5 mm ²), 2 x (0,5 ... 1,5 mm ²)
• pour câbles AWG pour contacts auxiliaires	2x (20 ... 14)
Couple de serrage	
• pour contacts auxiliaires pour bornes a vis	0,8 ... 1,2 N·m
Type de filetage de la vis de raccordement	
• des contacts auxiliaires et de commande	M3

Communication/ Protocole

Type d'alimentation en tension par maître IO-Link	Non
--	-----

Compatibilité électromagnétique

• perturbation par conduction burst selon CEI 61000-4-4	2 kV (ports de puissance), 1 kV (ports de signaux) ce qui correspond au degré de précision 3
• Perturbation par conduction Surge conducteur-terre selon CEI 61000-4-5	2 kV (phase-terre) ce qui correspond au degré de précision 3
• Perturbation par conduction Surge conducteur-conducteur selon CEI 61000-4-5	1 kV (entre phases) ce qui correspond au degré de précision 3

- perturbation par conduction champs rayonnés haute fréquence selon CEI 61000-4-6

10 V dans la gamme de fréquence 0,15 ... 80 MHz, modulation 80 % AM avec 1 kHz

perturbations par rayonnement selon CEI 61000-4-3

10 V/m

décharge électrostatique selon CEI 61000-4-2

6 kV décharge au contact / 8 kV décharge dans l'air

Affichage

- Exécution de l'affichage pour mise en état de commutation

Coulisseau

Certificats/ homologations

General Product Approval

EMC

For use in hazardous locations



CCC



CSA



UL



RCM



ATEX

Declaration of Conformity

Test Certificates

Marine / Shipping



EG-Konf.

[Miscellaneous](#)

[Special Test Certificate](#)

[Type Test Certificates/Test Report](#)



ABS



LRS

Marine / Shipping

other



RINA



DNVGL.COM/AF

[Miscellaneous](#)

[Confirmation](#)

Autres informations

Information- and Downloadcenter (Catalogues, Brochures,...)

<https://www.siemens.com/ic10>

Industry Mall (système de commande en ligne)

<https://mall.industry.siemens.com/mall/fr/fr/Catalog/product?mlfb=3RB2153-4FW2>

Générateur CAx en ligne

<http://support.automation.siemens.com/WW/CAxorder/default.aspx?lang=en&mlfb=3RB2153-4FW2>

Service&Support (manuels, certificats, caractéristiques, questions fréquentes FAQ, etc.)

<https://support.industry.siemens.com/cs/ww/fr/ps/3RB2153-4FW2>

Banque de données images (photos des produits, schémas cotés 2D, modèles 3D, schémas des connexions, macros

EPLAN, ...)

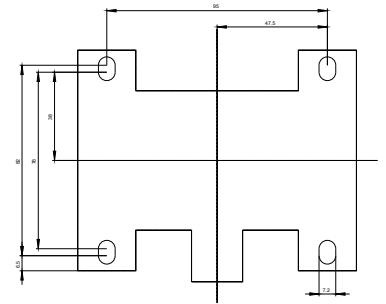
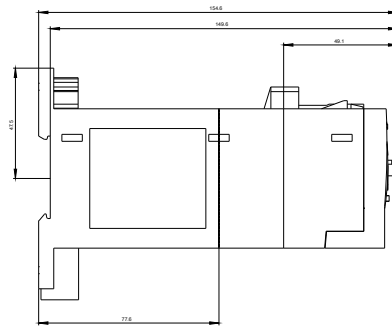
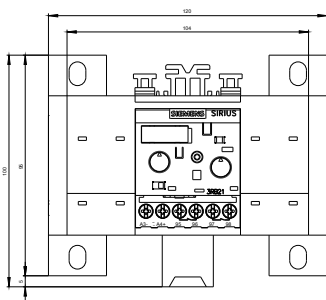
http://www.automation.siemens.com/bilddb/cax_de.aspx?mlfb=3RB2153-4FW2&lang=en

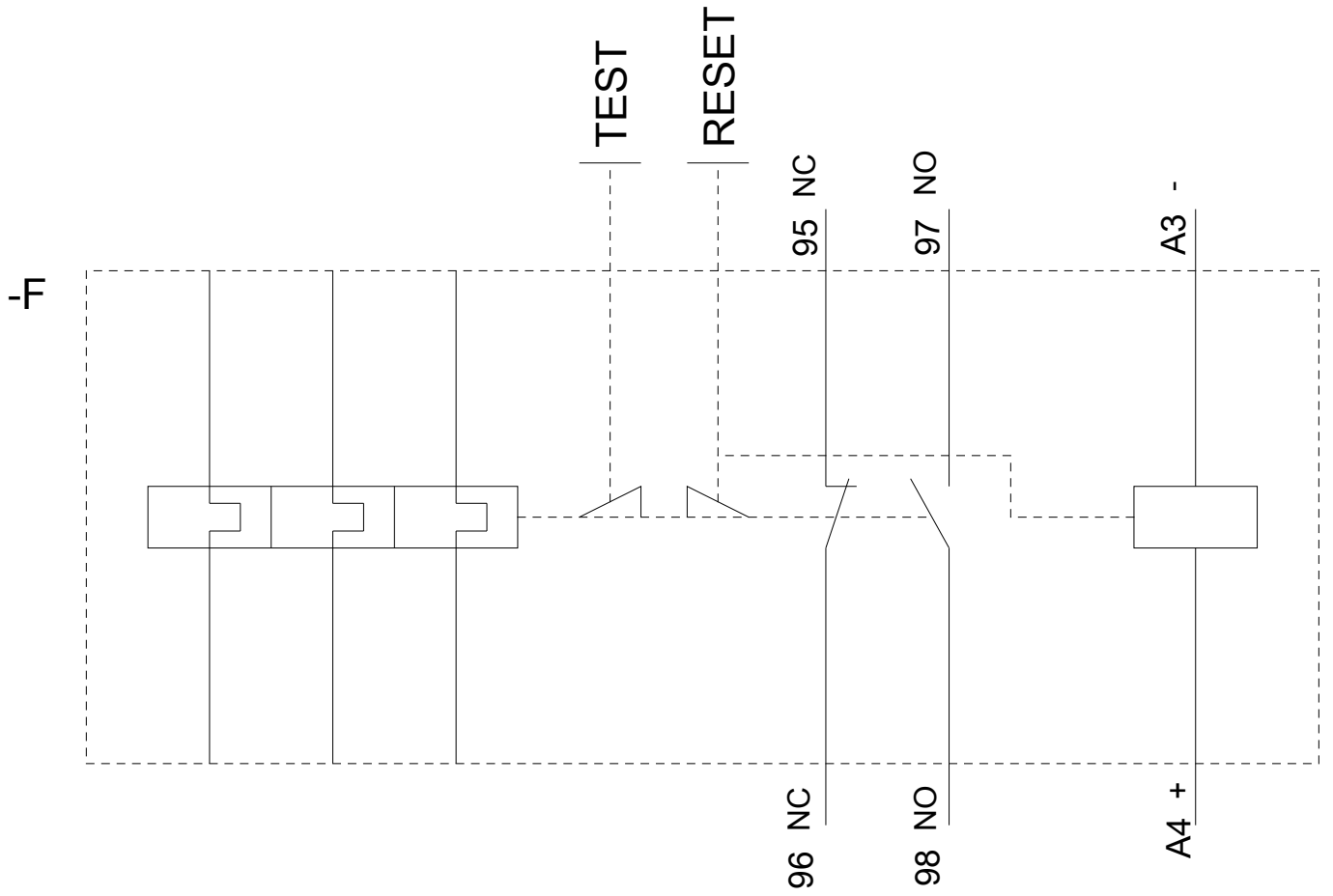
Courbe caractéristique: Comportement au déclenchement, I²t, Courant coupé limité

<https://support.industry.siemens.com/cs/ww/en/ps/3RB2153-4FW2/char>

Caractéristiques diverses (par ex. durée de vie électrique, fréquence de commutation)

<http://www.automation.siemens.com/bilddb/index.aspx?view=Search&mlfb=3RB2153-4FW2&objecttype=14&gridview=view1>





dernière modification :

13-08-2020