

Relais de surcharge 25...100 A pour protection des moteurs taille S3, CLASS 5...30 Installation séparée Circuit principal : transformateur à primaire traversant circuit auxiliaire : bornes à ressort Réarmement automatique/manual détection interne des défauts à la terre !!!
Produit en fin de vie !! Le successeur est SIRIUS 3RB3 Successeur préféré : >>3RB3143-4XX1<<



Figure à titre d'exemple

nom de marque produit	SIRIUS
désignation du produit	relais de surcharge électronique
Caractéristiques techniques générales	
Taille du contacteur combinable spécifique aux entreprises	S3
Puissance dissipée [W] pour la valeur assignée du courant	
<ul style="list-style-type: none"> pour CA à chaud pour CA à chaud par pôle 	0,05 W 0,02 W
Tension d'isolement	
<ul style="list-style-type: none"> pour degré de pollution 3 pour CA Valeur assignée 	1 000 V
Tension de tenue aux chocs Valeur assignée	8 kV
indice de protection IP	
<ul style="list-style-type: none"> face avant 	IP20
Tenue aux chocs	15g / 11 ms
Mode de protection	PTB 06 ATEX 3001 Ex II (2) GD
désignation du matériel selon CEI 81346-2:2009	Contrôleur

Conditions ambiantes	
• altitude d'implantation pour altitude au-dessus de max.	2 000 m
• température ambiante en service	-25 ... +60 °C
• température ambiante à l'entreposage	-40 ... +80 °C
• température ambiante pendant le transport	-40 ... +80 °C
humidité relative en service	100 %
Circuit principal	
Nombre de pôles pour circuit principal	3
Valeur du courant d'appel réglable du déclencheur de surcharge dépendant du courant	25 ... 100 A
• Tension d'emploi pour AC-3 Valeur assignée max.	1 000 V
Circuit auxiliaire	
• nombre de contacts NF pour contacts auxiliaires	1
• nombre de contacts NO pour contacts auxiliaires	1
• nombre d'inverseurs pour contacts auxiliaires	0
Courant d'emploi des contacts auxiliaires pour AC-15	
• pour 24 V	4 A
• pour 110 V	4 A
• pour 120 V	4 A
• pour 125 V	4 A
• pour 230 V	3 A
Courant d'emploi des contacts auxiliaires pour DC-13	
• pour 24 V	2 A
• pour 60 V	0,55 A
• pour 110 V	0,3 A
• pour 125 V	0,3 A
• pour 220 V	0,11 A
Fonction protection/ surveillance	
Classe de déclenchement	CLASS 5E, 10E, 20E et 30E réglables
Protection contre les courts-circuits	
Type de la cartouche-fusible	
• pour protection contre les courts-circuits du bloc de contacts auxiliaires nécessaire	fusible gL/gG : 6 A
Montage/ fixation/ dimensions	
position de montage	au choix
• mode de fixation	montage séparé

hauteur	106 mm
largeur	70 mm
profondeur	124 mm
Distance à respecter	
<ul style="list-style-type: none"> • lors du montage en série <ul style="list-style-type: none"> — vers l'avant — vers l'arrière — vers le haut — vers le bas — vers le côté • aux pièces mises à la terre <ul style="list-style-type: none"> — vers l'avant — vers l'arrière — vers le haut — vers le côté — vers le bas • aux pièces sous tension <ul style="list-style-type: none"> — vers l'avant — vers l'arrière — vers le haut — vers le bas — vers le côté 	0 mm 0 mm 0 mm 0 mm 0 mm 0 mm 0 mm 0 mm 6 mm 0 mm 0 mm 0 mm 0 mm 0 mm 6 mm

Raccordements/ Bornes

Fonction produit	
<ul style="list-style-type: none"> • Bornier amovible des circuits auxiliaire et de commande 	Oui
<ul style="list-style-type: none"> • Type du raccordement électrique pour circuit principal 	transformateurs à traversée
<ul style="list-style-type: none"> • Type du raccordement électrique pour circuits auxiliaire et de commande 	raccordement par borne à ressort
Type de sections de câble raccordables	
<ul style="list-style-type: none"> • pour contacts auxiliaires <ul style="list-style-type: none"> — âme massive — âme souple avec embouts • pour câbles AWG pour contacts auxiliaires 	2x (0,25 ... 1,5 mm ²) 2x (0,25 ... 1,5 mm ²) 2x (24 ... 16)

Compatibilité électromagnétique

<ul style="list-style-type: none"> • perturbation par conduction burst selon CEI 61000-4-4 	2 kV (ports de puissance), 1 kV (ports de signaux) ce qui correspond au degré de précision 3
<ul style="list-style-type: none"> • Perturbation par conduction Surge conducteur-terre selon CEI 61000-4-5 	2 kV (phase-terre) ce qui correspond au degré de précision 3
<ul style="list-style-type: none"> • Perturbation par conduction Surge conducteur-conducteur selon CEI 61000-4-5 	1 kV (entre phases) ce qui correspond au degré de précision 3

perturbations par rayonnement selon CEI 61000-4-3	10 V/m
décharge électrostatique selon CEI 61000-4-2	6 kV décharge au contact / 8 kV décharge dans l'air

Certificats/ homologations

General Product Approval	EMC	For use in hazardous locations
--------------------------	-----	--------------------------------



CCC



CSA



UL



RCM



ATEX

Declaration of Conformity	Test Certificates	Marine / Shipping
---------------------------	-------------------	-------------------



EG-Konf.

[Miscellaneous](#)

[Type Test Certificates/Test Report](#)

[Special Test Certificate](#)



ABS



LRS

Marine / Shipping	other
-------------------	-------



RINA



DNV-GL

[Miscellaneous](#)

[Confirmation](#)

Autres informations

Information- and Downloadcenter (Catalogues, Brochures,...)

<https://www.siemens.com/ic10>

Industry Mall (système de commande en ligne)

<https://mall.industry.siemens.com/mall/fr/fr/Catalog/product?mlfb=3RB2143-4EX1>

Générateur CAx en ligne

<http://support.automation.siemens.com/WW/CAxorder/default.aspx?lang=en&mlfb=3RB2143-4EX1>

Service&Support (manuels, certificats, caractéristiques, questions fréquentes FAQ, etc.)

<https://support.industry.siemens.com/cs/ww/fr/ps/3RB2143-4EX1>

Banque de données images (photos des produits, schémas cotés 2D, modèles 3D, schémas des connexions, macros

EPLAN, ...)

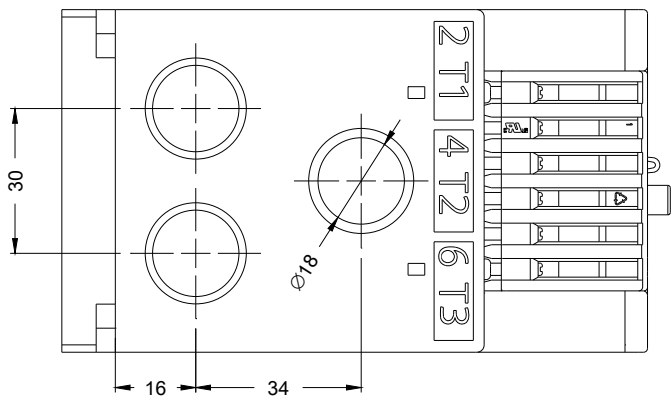
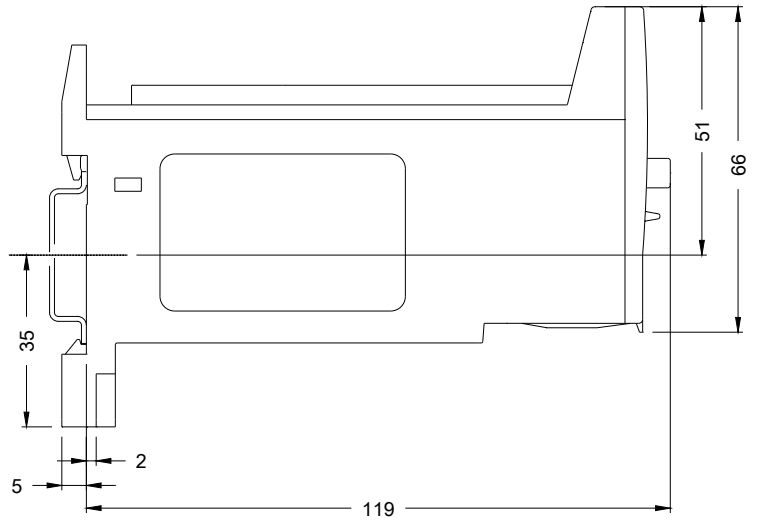
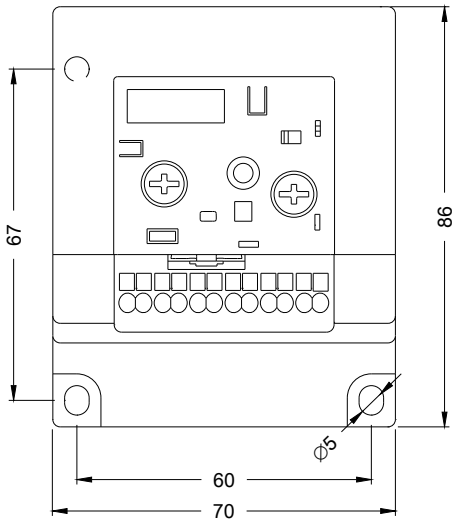
http://www.automation.siemens.com/bilddb/cax_de.aspx?mlfb=3RB2143-4EX1&lang=en

Courbe caractéristique: Comportement au déclenchement, I²t, Courant coupé limité

<https://support.industry.siemens.com/cs/ww/en/ps/3RB2143-4EX1/char>

Caractéristiques diverses (par ex. durée de vie électrique, fréquence de commutation)

<http://www.automation.siemens.com/bilddb/index.aspx?view=Search&mlfb=3RB2143-4EX1&objecttype=14&gridview=view1>



dernière modification :

13-08-2020