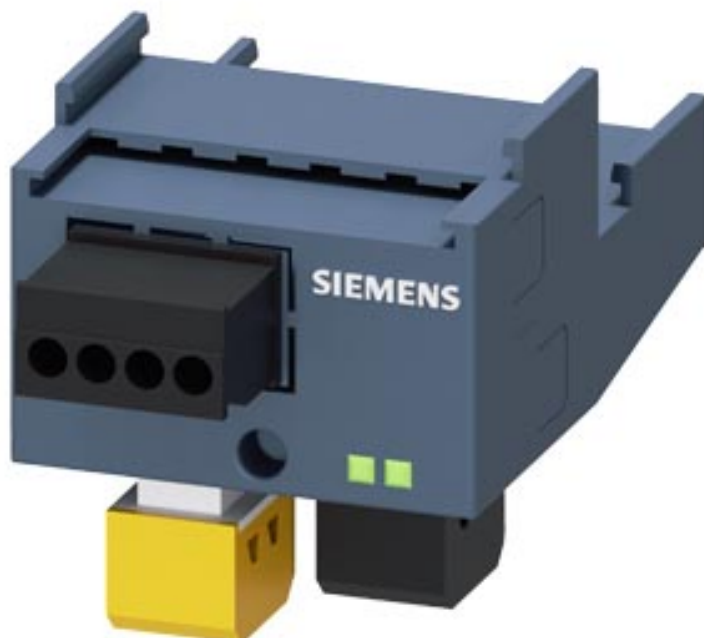


Module rapporté ASi pour coupure de sécurité
Raccordement du circuit de commande : borne à vis



Caractéristiques techniques générales

nom de marque produit		SIRIUS
désignation du produit		module rapporté AS-i pour mise hors tension sûre
indice de protection IP		IP20
Humidité relative en service	%	10 ... 90
• Température ambiante pendant le transport	°C	-25 ... +70
• Température ambiante à l'entreposage	°C	-25 ... +80
• température ambiante en service	°C	-20 ... +60
désignation du matériel selon EN 61346-2		K
Désignation du matériel selon DIN 40719 complétée par CEI 204-2 selon CEI 750		K

Montage/ fixation/ dimensions

largeur	mm	45
hauteur	mm	50
profondeur	mm	78

Raccordements/ Bornes

Longueur d'isolation	mm	7
Type du raccordement électrique		

- pour circuits auxiliaire et de commande

		raccordement à vis
Couple de serrage pour contacts auxiliaires pour bornes a vis	N·m	0,5 ... 0,6

Certificats/ homologations

Justification de qualification

IEC / EN 60947-6-2

General Product Approval

EMC

Declaration of Conformity



CSA



UL



RCM



EG-Konf.

[Miscellaneous](#)

Shipping Approval

other



ABS



BUREAU
VERITAS



LRS



PRS



RMRS



ASi

other

[Confirmation](#)

Autres informations

Information- and Downloadcenter (Catalogues, Brochures,...)

<https://www.siemens.com/ic10>

Industry Mall (système de commande en ligne)

<https://mall.industry.siemens.com/mall/fr/fr/Catalog/product?mlfb=3RA6970-3B>

Générateur CAx en ligne

<http://support.automation.siemens.com/WW/CAXorder/default.aspx?lang=en&mlfb=3RA6970-3B>

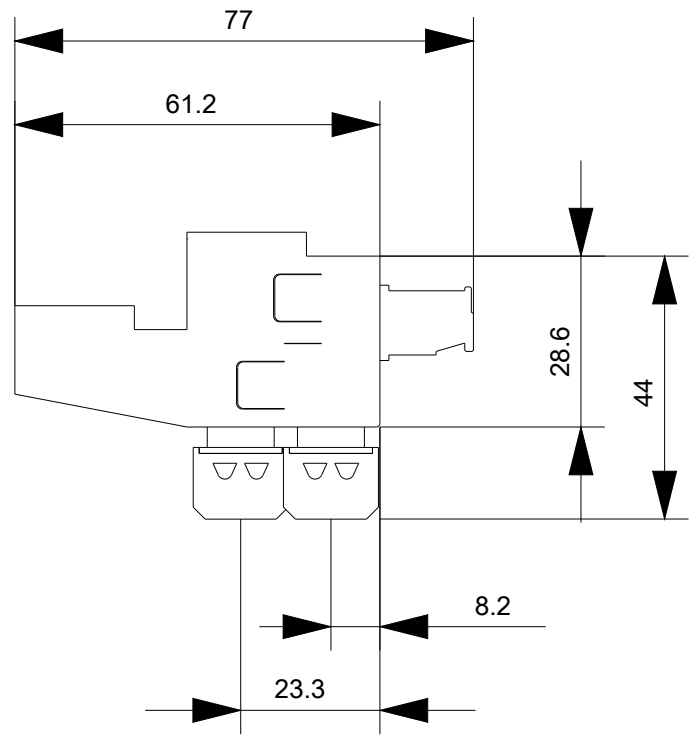
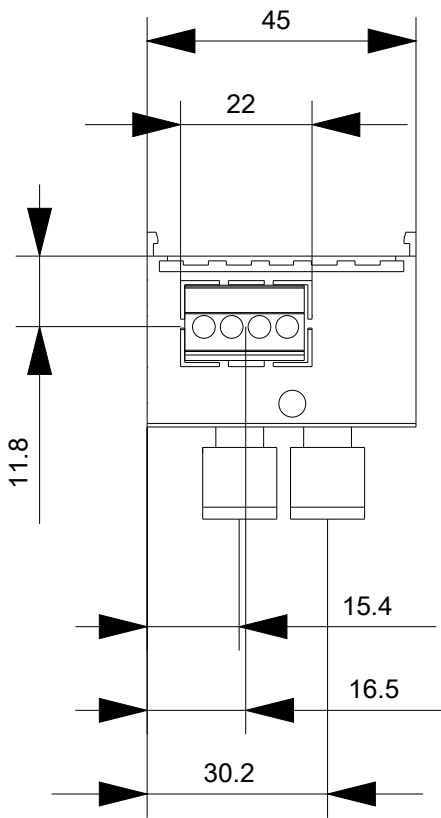
Service&Support (manuels, certificats, caractéristiques, questions fréquentes FAQ, etc.)

<https://support.industry.siemens.com/cs/ww/fr/ps/3RA6970-3B>

Banque de données images (photos des produits, schémas cotés 2D, modèles 3D, schémas des connexions, macros

EPLAN, ...)

http://www.automation.siemens.com/bilddb/cax_de.aspx?mlfb=3RA6970-3B&lang=en



dernière modification :

20-07-2020