



kit de câblage électrique et mécanique complets pour départs pour inverser le sens de marche sans fusibles, Taille S2 y compris les éléments de liaison mécaniques pour systèmes de jeu de barres 60 mm avec module latéraux





Caractéristiques techniques générales

nom de marque produit		SIRIUS
désignation du produit		Kit de câblage
version du produit		tension de commande contacteur : AC et DC
Taille du disjoncteur		S2
Taille du contacteur		S2

Montage/ fixation/ dimensions

Mode de fixation		fixation par vis
------------------	--	------------------

Certificats/ homologations

General Product Approval		Declaration of Conformity		Test Certificates
 CSA	 UL		 EG-Konf.	Miscellaneous Type Test Certificates/Test Report

Test Certificates	Shipping Approval			other
Special Test Certificate	 ABS	 BUREAU VERITAS	 PRS	 RINA Confirmation

Autres informations

Information- and Downloadcenter (Catalogues, Brochures,...)

<https://www.siemens.com/ic10>

Industry Mall (système de commande en ligne)

<https://mall.industry.siemens.com/mall/fr/fr/Catalog/product?mlfb=3RA2933-1DB1>

Générateur CAx en ligne

<http://support.automation.siemens.com/WW/CAxorder/default.aspx?lang=en&mlfb=3RA2933-1DB1>

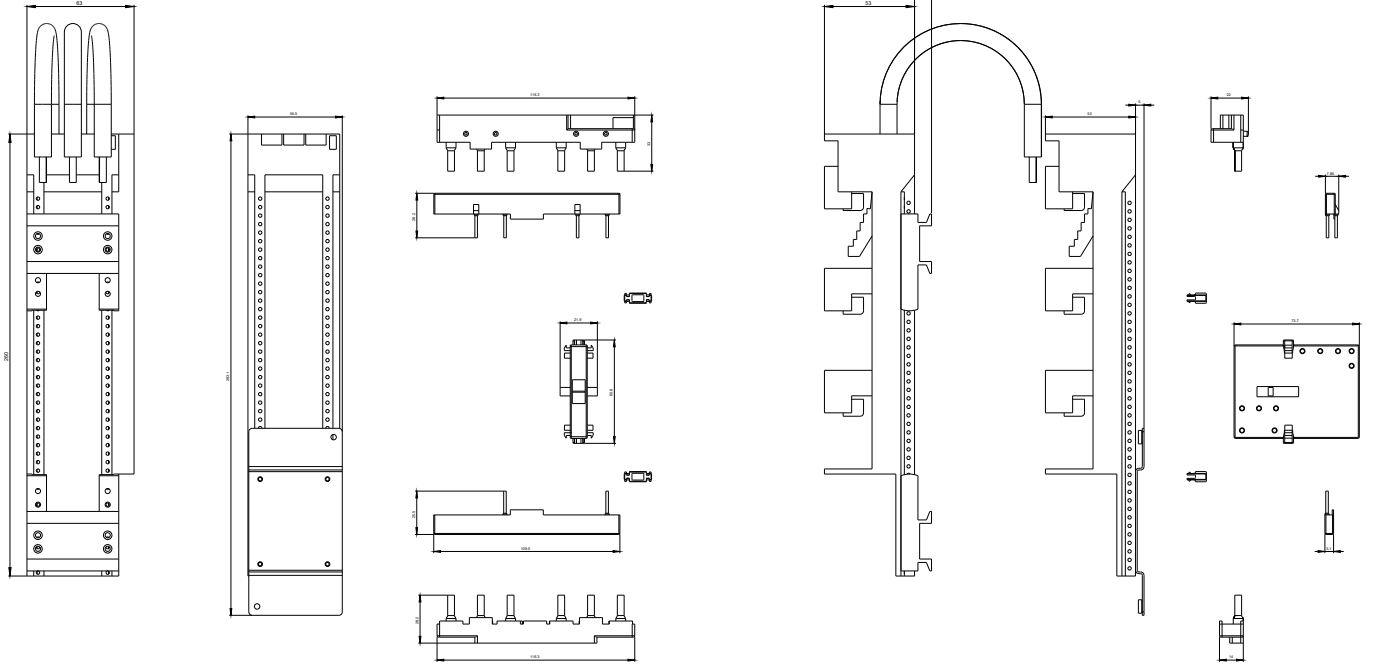
Service&Support (manuels, certificats, caractéristiques, questions fréquentes FAQ, etc.)

<https://support.industry.siemens.com/cs/ww/fr/ps/3RA2933-1DB1>

Banque de données images (photos des produits, schémas cotés 2D, modèles 3D, schémas des connexions, macros

EPLAN, ...)

http://www.automation.siemens.com/bilddb/cax_de.aspx?mlfb=3RA2933-1DB1&lang=en



dernière modification :

20-07-2020