

Éléments de liaison mécaniques pour contacteurs 3 pôles S2/S2, S3/S3 10 mm d'intervalle pour 10 combinaisons, (2 élément de liaison par combinaison)



nom de marque produit	SIRIUS
désignation du produit	Coupleur mécanique
version du produit	pour association de contacteurs tailles S2/S2 pour démarrage-inversion, distance entre contacteurs 10 mm

Autres informations

Information- and Downloadcenter (Catalogues, Brochures,...)

<https://www.siemens.com/ic10>

Industry Mall (système de commande en ligne)

<https://mall.industry.siemens.com/mall/fr/fr/Catalog/product?mlfb=3RA2932-2D>

Générateur CAx en ligne

<http://support.automation.siemens.com/WW/CAXorder/default.aspx?lang=en&mlfb=3RA2932-2D>

Service&Support (manuels, certificats, caractéristiques, questions fréquentes FAQ, etc.)

<https://support.industry.siemens.com/cs/ww/fr/ps/3RA2932-2D>

Banque de données images (photos des produits, schémas cotés 2D, modèles 3D, schémas des connexions, macros

EPLAN, ...)

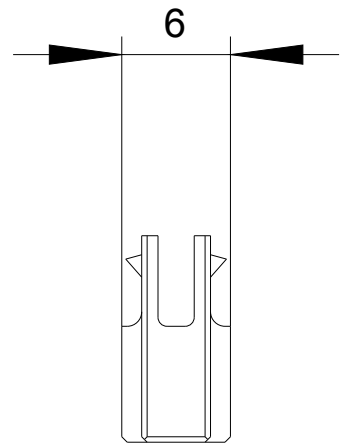
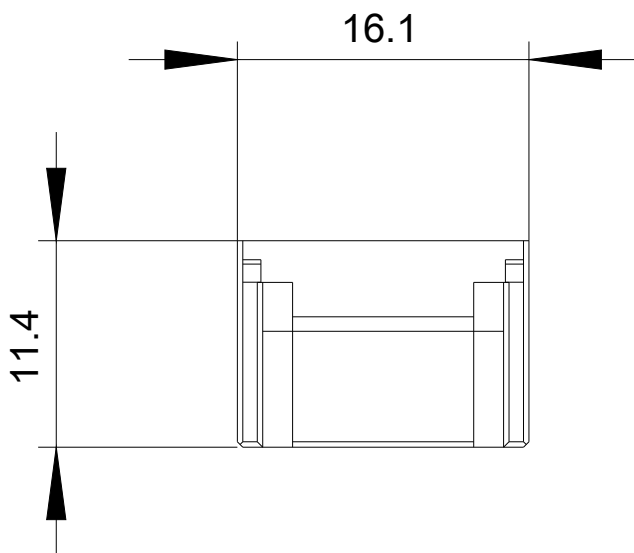
http://www.automation.siemens.com/bilddb/cax_de.aspx?mlfb=3RA2932-2D&lang=en

Courbe caractéristique: Comportement au déclenchement, I²t, Courant coupé limité

<https://support.industry.siemens.com/cs/ww/en/ps/3RA2932-2D/char>

Caractéristiques diverses (par ex. durée de vie électrique, fréquence de commutation)

<http://www.automation.siemens.com/bilddb/index.aspx?view=Search&mlfb=3RA2932-2D&objecttype=14&gridview=view1>



dernière modification :

13-08-2020