

Interrupteur auxiliaire à temporisation électronique temporisé à la retombée avec signal de commande Relais 1 NF + 1 NO 24...240 V CA / CC Plage de temps 0,05...100 s encliquetable en face avant pour contacteurs 3RT2 S00-S3 et contacteurs auxiliaires 3RH2 S00 Borne à ressort Varistance intégrée pour l'amortissement des bobines de contacteur



nom de marque produit	SIRIUS
désignation du produit	Contacts auxiliaires à temporisation électronique
désignation type de produit	3RA28

Caractéristiques techniques générales

Constituant du produit	
<ul style="list-style-type: none"> • Sortie à semiconducteur 	Non
Extension produit nécessaire Télécommande	Non
Extension produit en option Télécommande	Non
Tension d'isolement	
<ul style="list-style-type: none"> • pour catégorie de surtension III selon IEC 60664 — pour degré de pollution 3 Valeur assignée 	300 V
Tension d'essai pour les essais d'isolement	1,5 kV
Degré de pollution	3
Tension de tenue aux chocs Valeur assignée	4 kV
Tension d'essai pour essai aux ondes de choc	4 800 V
<ul style="list-style-type: none"> • Indice de protection IP de la borne de raccordement 	IP20
Tenue aux chocs	

• selon CEI 60068-2-27	15g / 11 ms
Tenue aux vibrations	
• selon CEI 60068-2-6	10 ... 59 Hz : 0,35 mm, 60 ... 150 Hz : 2g
Durée de vie mécanique (cycles de manœuvre)	
• typique	10 000 000
Durée de vie mécanique (cycles de manœuvre)	
• avec contacteurs 3R.2 de taille S00	10 000 000
• avec contacteurs 3R.2 de taille S0	10 000 000
• avec contacteurs 3R.2 de taille S2	10 000 000
• avec contacteurs 3R.2 de taille S3	10 000 000
Durée de vie électrique (Cycles de manœuvre)	
• pour AC-15 pour 230 V typique	100 000
Durée de vie électrique (Cycles de manœuvre)	
• avec contacteurs 3R.2 de taille S00	100 000
• avec contacteurs 3R.2 de taille S0	100 000
• avec contacteurs 3R.2 de taille S2	100 000
• avec contacteurs 3R.2 de taille S3	100 000
Temps réglable	0,05 ... 100 s
Précision de réglage relative rapporté à la fin d'échelle	15 %
Durée minimale de fermeture	35 ms
Temps de récupération	150 ms
désignation du matériel selon CEI 81346-2:2009	K
Précision de répétabilité relative	1 %

Fonction produit

Fonction produit Couplage étoile-triangle	Non
--	-----

Circuit de commande/ Commande

Type de tension de la tension d'alimentation de commande	AC/DC
Tension d'alimentation de commande 1 pour CA	
• pour 50 Hz	24 ... 240 V
• pour 60 Hz	24 ... 240 V
Fréquence de la tension d'alimentation de commande 1	50 ... 60 Hz
Tension d'alimentation de commande 1	
• pour CC	24 ... 240 V
Facteur plage de fonctionnement tension d'alimentation de commande valeur assignée pour CC	
• Valeur initiale	0,85
• Valeur finale	1,1

Facteur plage de fonctionnement tension d'alimentation de commande valeur assignée pour CA pour 50 Hz	
• Valeur initiale	0,85
• Valeur finale	1,1
Facteur plage de fonctionnement tension d'alimentation de commande valeur assignée pour CA pour 60 Hz	
• Valeur initiale	0,85
• Valeur finale	1,1
Type du limiteur de surtension	à varistance

Fonction commutation

Fonction de commutation	
• Retard à l'appel	Non
• Retard à l'appel/commutation immédiate	Non
• Contact de passage à la fermeture	Non
• Contact de passage à la fermeture/commutation immédiate	Non
• retardé à la retombée	Oui
Fonction de commutation	
• Clignotement symétrique, début avec pause/commutation immédiate	Non
• Clignotement symétrique, début avec pause	Non
• Clignotement symétrique, début avec impulsion/commutation immédiate	Non
• Clignotement symétrique, début avec impulsion	Non
• Clignotement asymétrique, début avec pause	Non
• Clignotement asymétrique, début avec impulsion	Non
Fonction de commutation	
• à cycle fixe début avec impulsion	Non
• à cycle fixe début avec pause	Non
Fonction de commutation	
• à cycle fixe variable début avec impulsion	Non
• à cycle fixe variable début avec pause	Non
Fonction de commutation	
• Couplage étoile-triangle avec temps de poursuite	Non
• Couplage étoile-triangle	Non
Fonction de commutation avec signal de commande	
• Retard cumulatif à l'appel	Non
• passage au déclenchement	Non

<ul style="list-style-type: none"> • passage au déclenchement/commutation immédiate 	Non
<ul style="list-style-type: none"> • retardé à la retombée 	Oui
<ul style="list-style-type: none"> • retardé à la retombée/commutation immédiate 	Non
<ul style="list-style-type: none"> • temporisation sur impulsion 	Non
<ul style="list-style-type: none"> • temporisation sur impulsion/commutation immédiate 	Non
<ul style="list-style-type: none"> • avec formateur d'impulsion 	Non
<ul style="list-style-type: none"> • avec formateur d'impulsion/commutation immédiate 	Non
<ul style="list-style-type: none"> • Retard cumulatif à l'appel/commutation immédiate 	Non
<ul style="list-style-type: none"> • Retard cumulatif à l'appel/retard à la retombée 	Non
<ul style="list-style-type: none"> • Retard à l'appel/retard à la retombée/commutation immédiate 	Non
<ul style="list-style-type: none"> • Contact de passage à la fermeture 	Non
<ul style="list-style-type: none"> • Contact de passage à la fermeture/commutation immédiate 	Non
Fonction de commutation du relais à contact de passage avec signal de commande	
<ul style="list-style-type: none"> • redéclenchable avec signal de commande désactivé/commutation immédiate 	Non
<ul style="list-style-type: none"> • redéclenchable avec signal de commande activé 	Non
<ul style="list-style-type: none"> • redéclenchable avec signal de commande activé/commutation immédiate 	Non
<ul style="list-style-type: none"> • redéclenchable avec signal de commande désactivé 	Non
Exécution du raccordement de commande à potentiel fixe	Oui

Protection contre les courts-circuits

Type de la cartouche-fusible

- pour protection contre les courts-circuits du bloc de contacts auxiliaires nécessaire

fusible gL/gG : 4 A

Circuit auxiliaire

Matériau des contacts	AgNi
Nombre de contacts NF	
<ul style="list-style-type: none"> • à commutation retardée 	1
Nombre de contacts NO	
<ul style="list-style-type: none"> • à commutation retardée 	1
Courant d'emploi des contacts auxiliaires pour AC-15	
<ul style="list-style-type: none"> • max. 	3 A
<ul style="list-style-type: none"> • pour 24 V 	3 A

• pour 250 V	3 A
Courant d'emploi des contacts auxiliaires en tant que contact NF pour AC-15	
• pour 24 V	3 A
• pour 250 V	3 A
Courant d'emploi des contacts auxiliaires en tant que contact NO pour AC-15	
• pour 24 V	3 A
• pour 250 V	3 A
Courant d'emploi des contacts auxiliaires pour DC-13	1 ... 0,1
Courant d'emploi des contacts auxiliaires pour DC-13	
• pour 24 V	1 A
• pour 125 V	0,2 A
• pour 250 V	0,1 A
Fréquence de manœuvres avec contacteur 3RT2 max.	2 500 1/h
Capacité de charge des contacts auxiliaires selon UL	B300 / R300
Influence de la température ambiante	±1 %
Influence de la tension d'alimentation	±1 %

Circuit principal

Type de tension	AC/DC
------------------------	-------

Entrées/ Sorties

Fonction produit	
• sur les sorties de relais Commutation retardée/instantanée	Non
• rémanent	Non

Compatibilité électromagnétique

Immunité aux perturbations CEM	
• selon CEI 61812-1	Environnement A (industrie)
Perturbation par conduction	
• Burst selon CEI 61000-4-4	raccordement au réseau 2 kV / connecteur de commande 1 kV
• Surge conducteur-terre selon CEI 61000-4-5	2 kV
• Surge conducteur-conducteur selon CEI 61000-4-5	1 kV
Perturbations par rayonnement selon CEI 61000-4-3	10 V/m
Décharge électrostatique selon CEI 61000-4-2	8 kV

Sécurité

Protection de contact contre les décharges électriques	avec protection des doigts
Type d'isolement	Isolation de base
Catégorie selon EN 954-1	sans

Raccordements/ Bornes

Fonction produit	
<ul style="list-style-type: none"> • Bornier amovible des circuits auxiliaire et de commande 	Oui
<ul style="list-style-type: none"> • Type du raccordement électrique pour circuits auxiliaire et de commande 	raccordement par borne à ressort
Type de sections de câble raccordables	
<ul style="list-style-type: none"> • âme massive 	0,5 ... 4 mm ² , 2x (0,5 ... 2,5 mm ²)
<ul style="list-style-type: none"> • âme souple avec embouts 	1x (0,5 ... 2,5 mm ²), 2x (0,5 ... 1,5 mm ²)
<ul style="list-style-type: none"> • âme souple sans traitement de l'embout 	2x (0,5 ... 1,5 mm ²)
<ul style="list-style-type: none"> • pour câbles AWG âme massive 	2x (20 ... 14)
<ul style="list-style-type: none"> • pour câbles AWG multibrin 	2x (20 ... 14)
Section de câble raccordable	
<ul style="list-style-type: none"> • âme massive 	0,5 ... 4 mm ²
<ul style="list-style-type: none"> • âme souple avec embouts 	0,5 ... 2,5 mm ²
<ul style="list-style-type: none"> • âme souple sans traitement de l'embout 	0,25 ... 1,5 mm ²
Numéro AWG comme section codée de câble raccordable	
<ul style="list-style-type: none"> • âme massive 	20 ... 14
<ul style="list-style-type: none"> • multibrin 	20 ... 14

Montage/ fixation/ dimensions

<ul style="list-style-type: none"> • position de montage 	indifférent (comme contacteur)
Mode de fixation	emboîtable
hauteur	38 mm
largeur	45 mm
profondeur	74 mm
Distance à respecter	
<ul style="list-style-type: none"> • lors du montage en série <ul style="list-style-type: none"> — vers l'avant — vers l'arrière — vers le haut — vers le bas — vers le côté 	0 mm 0 mm 0 mm 0 mm 0 mm
<ul style="list-style-type: none"> • aux pièces mises à la terre <ul style="list-style-type: none"> — vers l'avant — vers l'arrière — vers le haut — vers le côté — vers le bas 	0 mm 0 mm 0 mm 0 mm 0 mm
<ul style="list-style-type: none"> • aux pièces sous tension <ul style="list-style-type: none"> — vers l'avant — vers l'arrière 	0 mm 0 mm

— vers le haut	0 mm
— vers le bas	0 mm
— vers le côté	0 mm

Conditions ambiantes

• altitude d'implantation pour altitude au-dessus de max.	2 000 m
• température ambiante en service	-25 ... +60 °C
• Température ambiante à l'entreposage	-40 ... +85 °C
• Température ambiante pendant le transport	-40 ... +85 °C

Humidité relative

• en service	0 ... 95 %
--------------	------------

Certificats/ homologations

General Product Approval



[Miscellaneous](#)

EG-Konf.

Test Certificates

[Type Test Certificates/Test Report](#)

[Special Test Certificate](#)



ABS



BUREAU VERITAS



LRS



PRS

Marine / Shipping

Marine / Shipping



RINA



RMRS



DNV-GL

other

[Confirmation](#)

Railway

[Vibration and Shock](#)

Autres informations

Information- and Downloadcenter (Catalogues, Brochures,...)

<https://www.siemens.com/ic10>

Industry Mall (système de commande en ligne)

<https://mall.industry.siemens.com/mall/fr/fr/Catalog/product?mlfb=3RA2814-2FW10>

Générateur CAx en ligne

<http://support.automation.siemens.com/WW/CAXorder/default.aspx?lang=en&mlfb=3RA2814-2FW10>

Service&Support (manuels, certificats, caractéristiques, questions fréquentes FAQ, etc.)

<https://support.industry.siemens.com/cs/ww/fr/ps/3RA2814-2FW10>

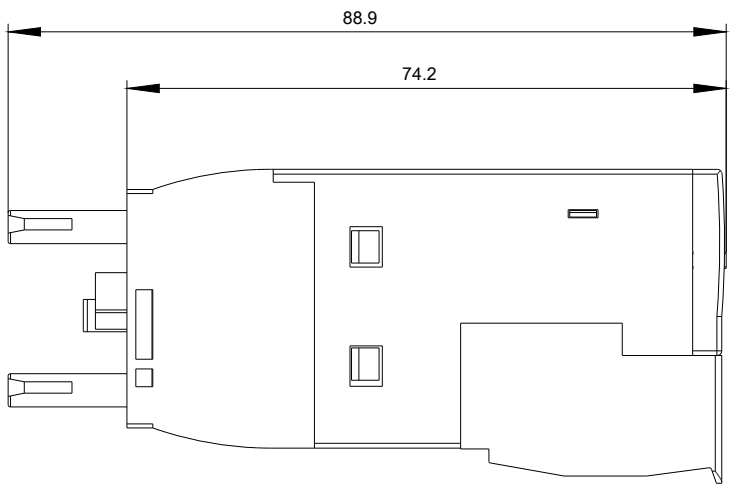
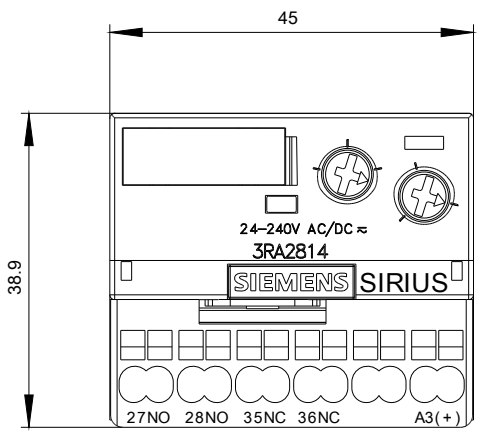
Banque de données images (photos des produits, schémas cotés 2D, modèles 3D, schémas des connexions, macros

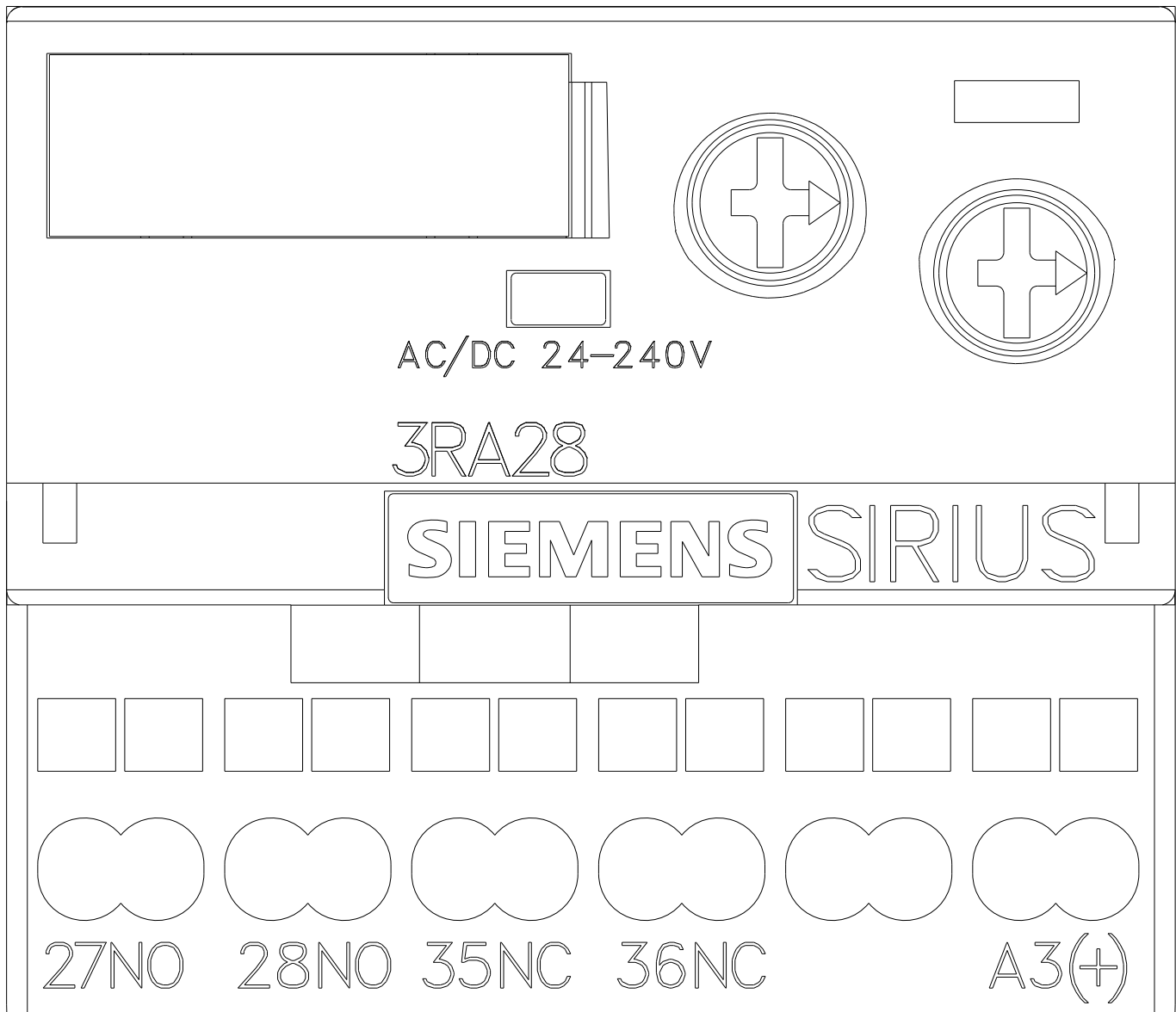
EPLAN, ...)

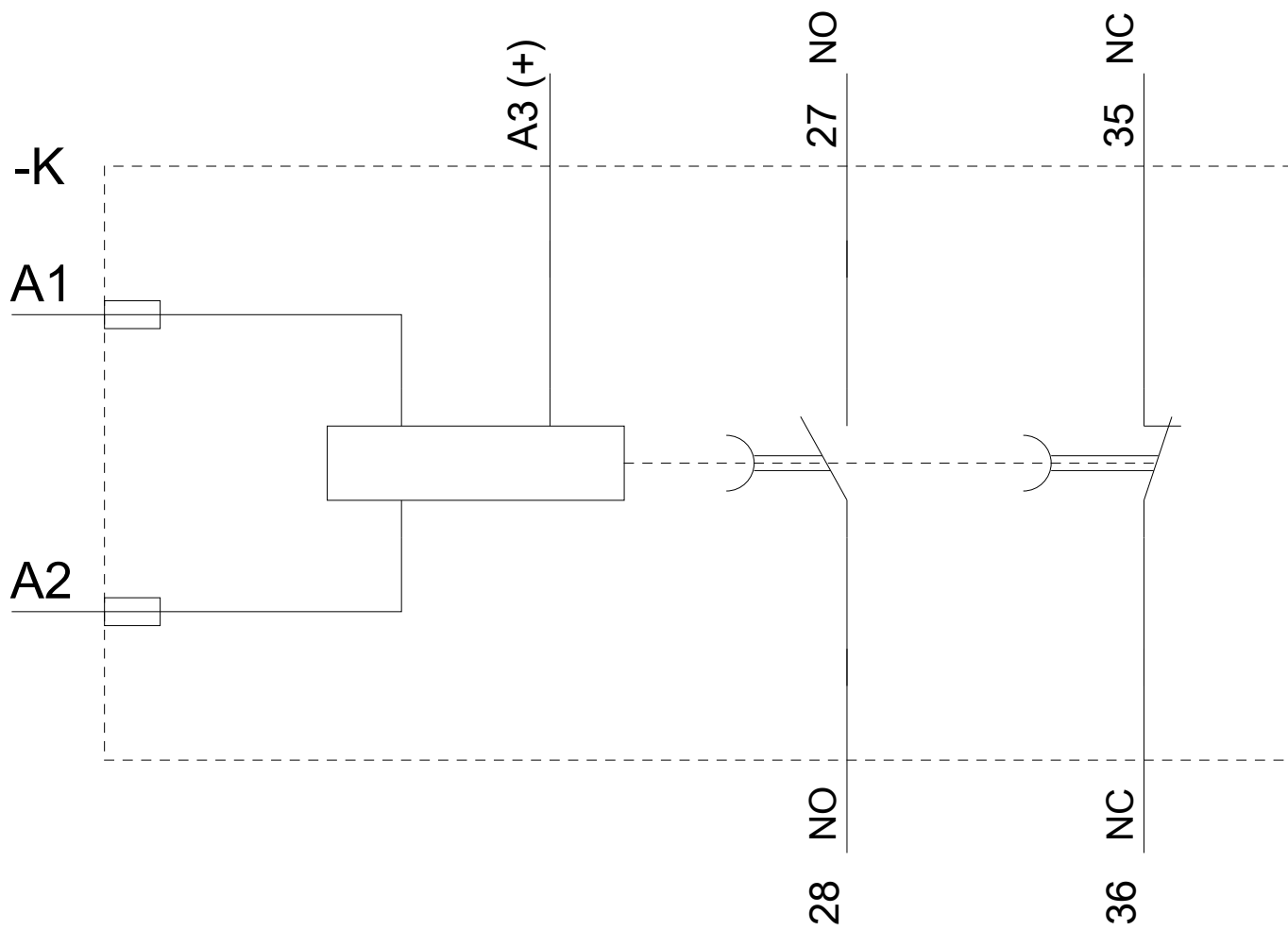
http://www.automation.siemens.com/bilddb/cax_de.aspx?mlfb=3RA2814-2FW10&lang=en

Courbe caractéristique: Déclassement

<https://support.industry.siemens.com/cs/ww/en/ps/3RA2814-2FW10/manual>







dernière modification :

14-08-2020