

Interrupteur auxiliaire à temporisation électronique retardé à l'appel  
 Relais 1 NF + 1 NO 24...240 V CA / CC Plage de temps 0,05...100 s  
 encliquetable en face avant pour contacteurs 3RT2 S00-S3 et  
 contacteurs auxiliaires 3RH2 S00 borne à vis Varistance intégrée  
 pour l'amortissement des bobines de contacteur



nom de marque produit	SIRIUS
désignation du produit	Contacts auxiliaires à temporisation électronique
désignation type de produit	3RA28

### Caractéristiques techniques générales

<b>Constituant du produit</b>	
<ul style="list-style-type: none"> <li>• Sortie à semiconducteur</li> </ul>	Non
<b>Extension produit nécessaire Télécommande</b>	Non
<b>Extension produit en option Télécommande</b>	Non
<b>Tension d'isolement</b>	
<ul style="list-style-type: none"> <li>• pour catégorie de surtension III selon IEC 60664</li> <li>— pour degré de pollution 3 Valeur assignée</li> </ul>	300 V
<b>Tension d'essai pour les essais d'isolement</b>	1,5 kV
<b>Degré de pollution</b>	3
<b>Tension de tenue aux chocs Valeur assignée</b>	4 kV
<b>Tension d'essai pour essai aux ondes de choc</b>	4 800 V
<ul style="list-style-type: none"> <li>• Indice de protection IP de la borne de raccordement</li> </ul>	IP20
<b>Tenue aux chocs</b>	

• selon CEI 60068-2-27	15g / 11 ms
<b>Tenue aux vibrations</b>	
• selon CEI 60068-2-6	10 ... 59 Hz : 0,35 mm, 60 ... 150 Hz : 2g
<b>Durée de vie mécanique (cycles de manœuvre)</b>	
• typique	10 000 000
<b>Durée de vie mécanique (cycles de manœuvre)</b>	
• avec contacteurs 3R.2 de taille S00	10 000 000
• avec contacteurs 3R.2 de taille S0	10 000 000
• avec contacteurs 3R.2 de taille S2	10 000 000
• avec contacteurs 3R.2 de taille S3	10 000 000
<b>Durée de vie électrique (Cycles de manœuvre)</b>	
• pour AC-15 pour 230 V typique	100 000
<b>Durée de vie électrique (Cycles de manœuvre)</b>	
• avec contacteurs 3R.2 de taille S00	100 000
• avec contacteurs 3R.2 de taille S0	100 000
• avec contacteurs 3R.2 de taille S2	100 000
• avec contacteurs 3R.2 de taille S3	100 000
<b>Temps réglable</b>	0,05 ... 100 s
<b>Précision de réglage relative rapporté à la fin d'échelle</b>	15 %
<b>Temps de récupération</b>	150 ms
<b>désignation du matériel selon CEI 81346-2:2009</b>	K
<b>Précision de répétabilité relative</b>	1 %

<b>Fonction produit</b>	
<b>Fonction produit Couplage étoile-triangle</b>	Non

<b>Circuit de commande/ Commande</b>	
<b>Type de tension de la tension d'alimentation de commande</b>	AC/DC
<b>Tension d'alimentation de commande 1 pour CA</b>	
• pour 50 Hz	24 ... 240 V
• pour 60 Hz	24 ... 240 V
<b>Fréquence de la tension d'alimentation de commande 1</b>	50 ... 60 Hz
<b>Tension d'alimentation de commande 1</b>	
• pour CC	24 ... 240 V
<b>Facteur plage de fonctionnement tension d'alimentation de commande valeur assignée pour CC</b>	
• Valeur initiale	0,85
• Valeur finale	1,1
<b>Facteur plage de fonctionnement tension d'alimentation de commande valeur assignée pour CA pour 50 Hz</b>	

• Valeur initiale	0,85
• Valeur finale	1,1
<b>Facteur plage de fonctionnement tension d'alimentation de commande valeur assignée pour CA pour 60 Hz</b>	
• Valeur initiale	0,85
• Valeur finale	1,1
<b>Type du limiteur de surtension</b>	à varistance

## Fonction commutation

<b>Fonction de commutation</b>	
• Retard à l'appel	Oui
• Retard à l'appel/commutation immédiate	Non
• Contact de passage à la fermeture	Non
• Contact de passage à la fermeture/commutation immédiate	Non
• retardé à la retombée	Non
<b>Fonction de commutation</b>	
• Clignotement symétrique, début avec pause/commutation immédiate	Non
• Clignotement symétrique, début avec pause	Non
• Clignotement symétrique, début avec impulsion/commutation immédiate	Non
• Clignotement symétrique, début avec impulsion	Non
• Clignotement asymétrique, début avec pause	Non
• Clignotement asymétrique, début avec impulsion	Non
<b>Fonction de commutation</b>	
• à cycle fixe début avec impulsion	Non
• à cycle fixe début avec pause	Non
<b>Fonction de commutation</b>	
• à cycle fixe variable début avec impulsion	Non
• à cycle fixe variable début avec pause	Non
<b>Fonction de commutation</b>	
• Couplage étoile-triangle avec temps de poursuite	Non
• Couplage étoile-triangle	Non
<b>Fonction de commutation avec signal de commande</b>	
• Retard cumulatif à l'appel	Non
• passage au déclenchement	Non
• passage au déclenchement/commutation immédiate	Non
• retardé à la retombée	Non
• retardé à la retombée/commutation immédiate	Non

• temporisation sur impulsion	Non
• temporisation sur impulsion/commutation immédiate	Non
• avec formateur d'impulsion	Non
• avec formateur d'impulsion/commutation immédiate	Non
• Retard cumulatif à l'appel/commutation immédiate	Non
• Retard cumulatif à l'appel/retard à la retombée	Non
• Retard à l'appel/retard à la retombée/commutation immédiate	Non
• Contact de passage à la fermeture	Non
• Contact de passage à la fermeture/commutation immédiate	Non
<b>Fonction de commutation du relais à contact de passage avec signal de commande</b>	
• redéclenchable avec signal de commande désactivé/commutation immédiate	Non
• redéclenchable avec signal de commande activé	Non
• redéclenchable avec signal de commande activé/commutation immédiate	Non
• redéclenchable avec signal de commande désactivé	Non
<b>Exécution du raccordement de commande à potentiel fixe</b>	Oui

#### Protection contre les courts-circuits

##### Type de la cartouche-fusible

- pour protection contre les courts-circuits du bloc de contacts auxiliaires nécessaire

fusible gL/gG : 4 A

#### Circuit auxiliaire

<b>Matériau des contacts</b>	AgNi
<b>Nombre de contacts NF</b>	
• à commutation retardée	1
<b>Nombre de contacts NO</b>	
• à commutation retardée	1
<b>Courant d'emploi des contacts auxiliaires pour AC-15</b>	
• max.	3 A
• pour 24 V	3 A
• pour 250 V	3 A
<b>Courant d'emploi des contacts auxiliaires en tant que contact NF pour AC-15</b>	
• pour 24 V	3 A

• pour 250 V	3 A
<b>Courant d'emploi des contacts auxiliaires en tant que contact NO pour AC-15</b>	
• pour 24 V	3 A
• pour 250 V	3 A
<b>Courant d'emploi des contacts auxiliaires pour DC-13</b>	1 ... 0,1
<b>Courant d'emploi des contacts auxiliaires pour DC-13</b>	
• pour 24 V	1 A
• pour 125 V	0,2 A
• pour 250 V	0,1 A
<b>Fréquence de manœuvres avec contacteur 3RT2 max.</b>	2 500 1/h
<b>Capacité de charge des contacts auxiliaires selon UL</b>	B300 / R300
<b>Influence de la température ambiante</b>	±1 %
<b>Influence de la tension d'alimentation</b>	±1 %

### Circuit principal

<b>Type de tension</b>	AC/DC
------------------------	-------

### Entrées/ Sorties

<b>Fonction produit</b>	
• sur les sorties de relais Commutation retardée/instantanée	Non
• rémanent	Non

### Compatibilité électromagnétique

<b>Immunité aux perturbations CEM</b>	
• selon CEI 61812-1	Environnement A (industrie)
<b>Perturbation par conduction</b>	
• Burst selon CEI 61000-4-4	raccordement au réseau 2 kV / connecteur de commande 1 kV
• Surge conducteur-terre selon CEI 61000-4-5	2 kV
• Surge conducteur-conducteur selon CEI 61000-4-5	1 kV
<b>Perturbations par rayonnement selon CEI 61000-4-3</b>	10 V/m
<b>Décharge électrostatique selon CEI 61000-4-2</b>	8 kV

### Sécurité

<b>Protection de contact contre les décharges électriques</b>	avec protection des doigts
<b>Type d'isolement</b>	Isolation de base
<b>Catégorie selon EN 954-1</b>	sans

### Raccordements/ Bornes

<b>Fonction produit</b>	
• Bornier amovible des circuits auxiliaire et de commande	Oui

<ul style="list-style-type: none"> <li>Type du raccordement électrique pour circuits auxiliaire et de commande</li> </ul>	raccordement à vis
<b>Type de sections de câble raccordables</b> <ul style="list-style-type: none"> <li>âme massive</li> <li>âme souple avec embouts</li> <li>pour câbles AWG âme massive</li> <li>pour câbles AWG multibrin</li> </ul>	0,5 ... 4 mm <sup>2</sup> , 2x (0,5 ... 2,5 mm <sup>2</sup> ) 1x (0,5 ... 2,5 mm <sup>2</sup> ), 2x (0,5 ... 1,5 mm <sup>2</sup> ) 2x (20 ... 14) 2x (20 ... 14)
<b>Section de câble raccordable</b> <ul style="list-style-type: none"> <li>âme massive</li> <li>âme souple avec embouts</li> <li>âme souple sans traitement de l'embout</li> </ul>	0,5 ... 4 mm <sup>2</sup> 0,5 ... 2,5 mm <sup>2</sup> 0,25 ... 1,5 mm <sup>2</sup>
<b>Numéro AWG comme section codée de câble raccordable</b> <ul style="list-style-type: none"> <li>âme massive</li> <li>multibrin</li> </ul>	20 ... 14 20 ... 14

### Montage/ fixation/ dimensions

<ul style="list-style-type: none"> <li><b>position de montage</b></li> </ul>	indifférent (comme contacteur)
<b>Mode de fixation</b>	emboîtable
<b>hauteur</b>	38 mm
<b>largeur</b>	45 mm
<b>profondeur</b>	74 mm
<b>Distance à respecter</b> <ul style="list-style-type: none"> <li>lors du montage en série               <ul style="list-style-type: none"> <li>— vers l'avant</li> <li>— vers l'arrière</li> <li>— vers le haut</li> <li>— vers le bas</li> <li>— vers le côté</li> </ul> </li> <li>aux pièces mises à la terre               <ul style="list-style-type: none"> <li>— vers l'avant</li> <li>— vers l'arrière</li> <li>— vers le haut</li> <li>— vers le côté</li> <li>— vers le bas</li> </ul> </li> <li>aux pièces sous tension               <ul style="list-style-type: none"> <li>— vers l'avant</li> <li>— vers l'arrière</li> <li>— vers le haut</li> <li>— vers le bas</li> <li>— vers le côté</li> </ul> </li> </ul>	0 mm 0 mm 0 mm 0 mm 0 mm  0 mm 0 mm 0 mm 0 mm 0 mm  0 mm 0 mm 0 mm 0 mm 0 mm

### Conditions ambiantes

• altitude d'implantation pour altitude au-dessus de max.	2 000 m
• température ambiante en service	-25 ... +60 °C
• Température ambiante à l'entreposage	-40 ... +85 °C
• Température ambiante pendant le transport	-40 ... +85 °C
<b>Humidité relative</b>	
• en service	0 ... 95 %

## Certificats/ homologations

General Product Approval	Declaration of Conformity
--------------------------	---------------------------



CCC



CSA



UL



EG-Konf.

[Miscellaneous](#)

Test Certificates	Marine / Shipping
-------------------	-------------------

[Type Test Certificates/Test Report](#)

[Special Test Certificate](#)



ABS



BUREAU VERITAS



LRS



PRS

Marine / Shipping	other	Railway
-------------------	-------	---------



RINA



RMRS



DNV-GL

[Confirmation](#)

[Vibration and Shock](#)

## Autres informations

**Information- and Downloadcenter (Catalogues, Brochures,...)**

<https://www.siemens.com/ic10>

**Industry Mall (système de commande en ligne)**

<https://mall.industry.siemens.com/mall/fr/fr/Catalog/product?mlfb=3RA2813-1FW10>

**Générateur CAx en ligne**

<http://support.automation.siemens.com/WW/CAXorder/default.aspx?lang=en&mlfb=3RA2813-1FW10>

**Service&Support (manuels, certificats, caractéristiques, questions fréquentes FAQ, etc.)**

<https://support.industry.siemens.com/cs/ww/fr/ps/3RA2813-1FW10>

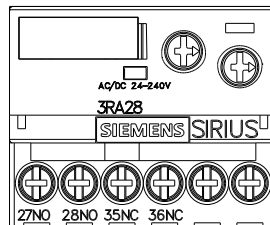
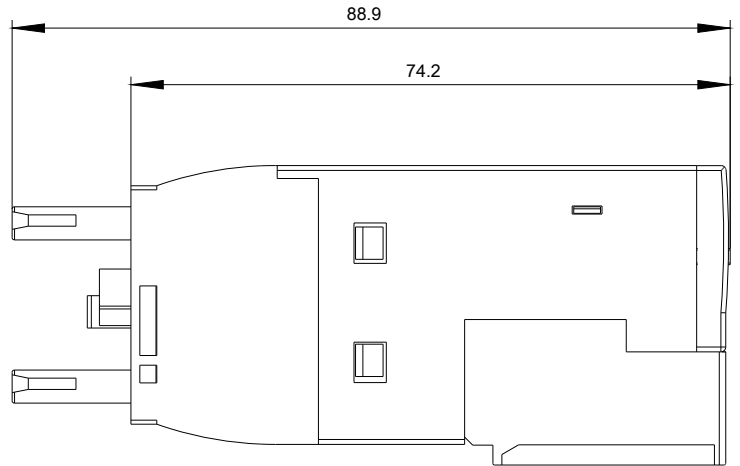
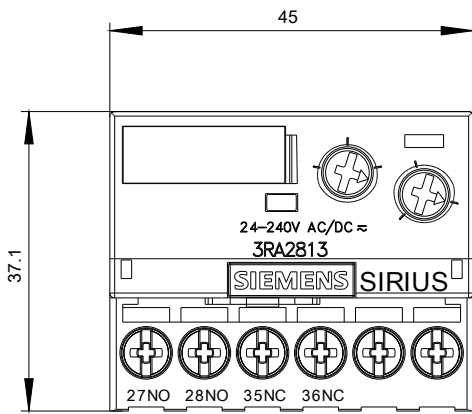
**Banque de données images (photos des produits, schémas cotés 2D, modèles 3D, schémas des connexions, macros**

**EPLAN, ...)**

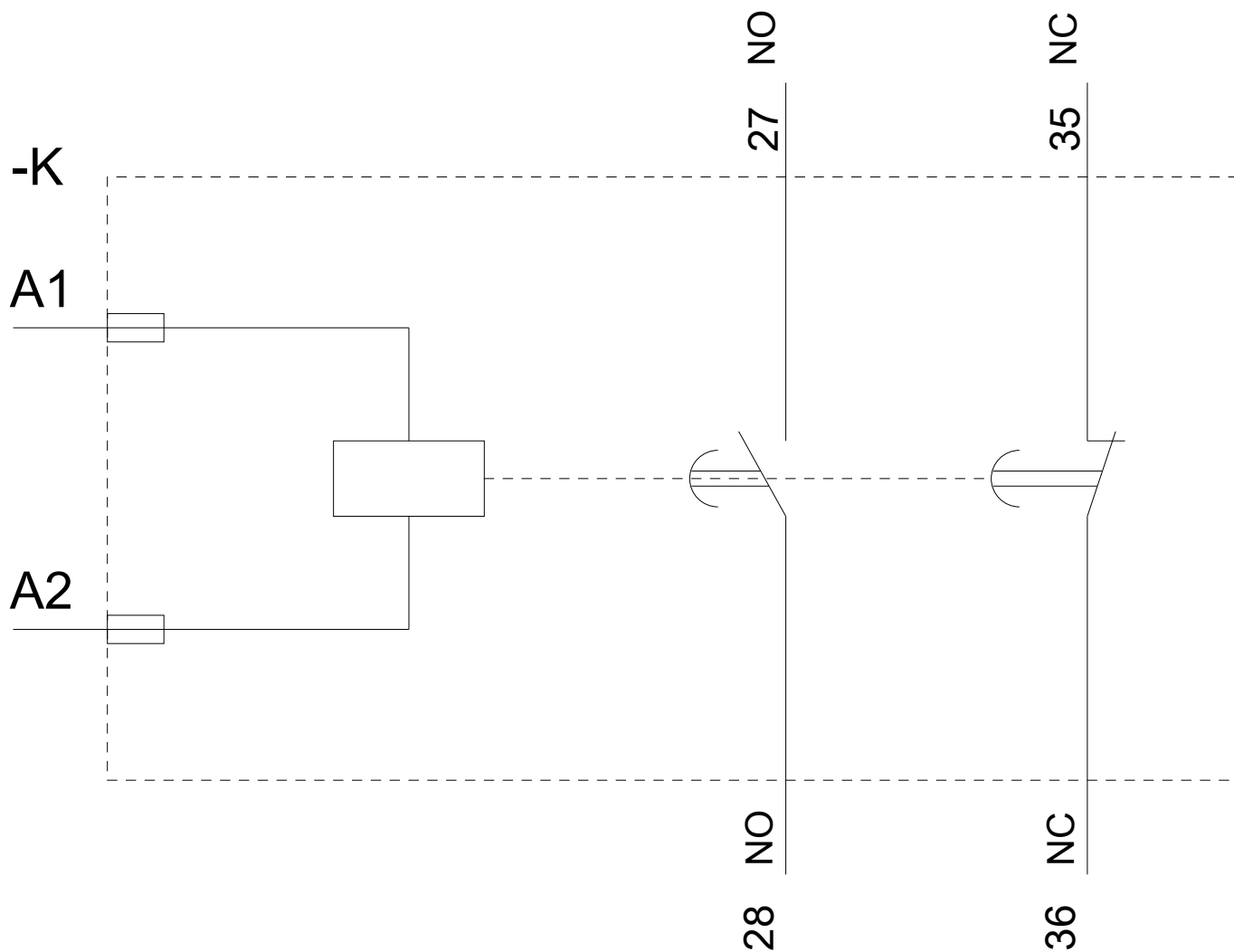
[http://www.automation.siemens.com/bilddb/cax\\_de.aspx?mlfb=3RA2813-1FW10&lang=en](http://www.automation.siemens.com/bilddb/cax_de.aspx?mlfb=3RA2813-1FW10&lang=en)

**Courbe caractéristique: Déclassement**

<https://support.industry.siemens.com/cs/ww/en/ps/3RA2813-1FW10/manual>







dernière modification :

14-08-2020