

Ensemble étoile-triangle, IO-Link, 3 CA, 45 kW/400 V, 20-33 V CA/CC 3 pôles, taille S2 borne à vis Verrouillage électrique et mécanique 3 NO + 3 NF intégrés



<b>nom de marque produit</b>	SIRIUS
<b>désignation du produit</b>	Ensemble étoile-triangle
<b>désignation type de produit</b>	3RA24
<b>Numéro d'article du fabricant</b>	<ul style="list-style-type: none"> <li>• 1 du contacteur fourni <a href="#">3RT2036-1NB30-0CC0</a></li> <li>• 2 du contacteur fourni <a href="#">3RT2036-1NB30</a></li> <li>• 3 du contacteur fourni <a href="#">3RT2028-1BB40</a></li> <li>• du kit de montage RS fourni <a href="#">3RA2933-2C</a></li> <li>• du module de fonction fourni pour la communication <a href="#">3RA2711-1CA00</a></li> </ul>

Caractéristiques techniques générales	
<b>Taille du contacteur</b>	S2
<b>Extension produit</b>	Non
<ul style="list-style-type: none"> <li>• Bloc de contacts auxiliaires</li> </ul>	
<b>Tension d'isolement</b>	690 V
<ul style="list-style-type: none"> <li>• pour degré de pollution 3 pour CA Valeur assignée</li> </ul>	
<b>Tension de tenue aux chocs Valeur assignée</b>	6 kV
<b>indice de protection IP</b>	

• face avant	IP20
<b>Tenue aux chocs pour chocs rectangulaires</b>	
• pour CC	7,7g / 5 ms, 4,5g / 10 ms
<b>Tenue aux chocs pour chocs sinusoïdaux</b>	
• pour CC	12g / 5 ms, 7g / 10 ms
<b>Durée de vie mécanique (cycles de manœuvre)</b>	
• du contacteur typique	10 000 000
• du contacteur avec bloc de contacts auxiliaires intégré typique	10 000 000
<b>désignation du matériel selon CEI 81346-2:2009</b>	Q

<b>Conditions ambiantes</b>	
• altitude d'implantation pour altitude au-dessus de max.	2 000 m
• température ambiante en service	-25 ... +60 °C
• température ambiante à l'entreposage	-55 ... +80 °C

<b>Circuit principal</b>	
<b>Nombre de pôles pour circuit principal</b>	3
<b>Nombre de contacts NO pour contacts principaux</b>	3
<b>Nombre de contacts NF pour contacts principaux</b>	0
• Tension d'emploi pour AC-3 Valeur assignée max.	690 V
<b>Courant d'emploi</b>	
• pour AC-3 — pour 400 V Valeur assignée	86 A
<b>Puissance d'emploi</b>	
• pour AC-3 — pour 400 V Valeur assignée	45 kW
• pour AC-4 pour 400 V Valeur assignée	41,5 kW
<b>Fréquence de commutation à vide</b>	1 500 1/h
Fréquence de manœuvres pour AC-3 max.	800 1/h

<b>Circuit de commande/ Commande</b>	
<b>Type de tension de la tension d'alimentation de commande</b>	AC/DC
<b>Tension d'alimentation de commande 1 pour CA</b>	
• pour 50 Hz	20 ... 33 V
• pour 60 Hz	20 ... 33 V
<b>Tension d'alimentation de commande 1</b>	
• pour CC	20 ... 33 V
<b>Type du limiteur de surtension</b>	à varistance
<b>Puissance apparente à rotor bloqué de la bobine pour CA</b>	
• pour 50 Hz	82 V·A

• pour 60 Hz	82 V·A
<b>Cos phi inductif pour puissance d'entraînement de la bobine</b>	
• pour 50 Hz	0,64
• pour 60 Hz	0,5
<b>Puissance apparente de maintien de la bobine pour CA</b>	
• pour 50 Hz	6 V·A
• pour 60 Hz	6 V·A
<b>Cos phi inductif pour puissance de maintien de la bobine</b>	
• pour 50 Hz	0,36
• pour 60 Hz	0,39
<b>Puissance d'entraînement de la bobine pour CC</b>	28 W
<b>Puissance de maintien de la bobine pour CC</b>	4 W

### Circuit auxiliaire

• Nombre de contacts NF pour contacts auxiliaires à commutation instantanée	3
• Nombre de contacts NO pour contacts auxiliaires à commutation instantanée	3
<b>Courant d'emploi des contacts auxiliaires pour AC-12 max.</b>	10 A
<b>Courant d'emploi des contacts auxiliaires pour AC-15</b>	
• pour 230 V	6 A
• pour 400 V	3 A
<b>Courant d'emploi des contacts auxiliaires pour DC-13</b>	
• pour 24 V	10 A
• pour 60 V	2 A
• pour 110 V	1 A
• pour 220 V	0,3 A
<b>Fiabilité de contact des contacts auxiliaires</b>	< 1 défaut sur 100 millions de cycles de manœuvre

### Caractéristiques assignées UL/CSA

<b>Capacité de charge des contacts auxiliaires selon UL</b>	A600 / Q600
---	-------------

### Protection contre les courts-circuits

<b>Type de la cartouche-fusible</b>	
• pour protection contre les courts-circuits du circuit principal	
— pour coordination de type 1 nécessaire	gG NH 3NA, DIAZED 5SB, NEOZED 5SE: 160 A
— pour coordination de type 2 nécessaire	gG NH 3NA, DIAZED 5SB, NEOZED 5SE: 80 A
• pour protection contre les courts-circuits du bloc de contacts auxiliaires nécessaire	fusible gG : 10 A

### Montage/ fixation/ dimensions

<b>position de montage</b>	Avec niveau de montage vertical, orientable à +/-180°, avec niveau de montage vertical, pivotant vers l'avant et l'arrière à +/- 22,5°
• <b>mode de fixation</b>	fixation par vis
<b>hauteur</b>	142 mm
<b>largeur</b>	177,5 mm
<b>profondeur</b>	223 mm
<b>Distance à respecter</b>	
• lors du montage en série	
— vers l'avant	10 mm
— vers l'arrière	0 mm
— vers le haut	10 mm
— vers le bas	10 mm
— vers le côté	10 mm
• aux pièces mises à la terre	
— vers l'avant	10 mm
— vers l'arrière	0 mm
— vers le haut	10 mm
— vers le côté	10 mm
— vers le bas	10 mm
• aux pièces sous tension	
— vers l'avant	10 mm
— vers l'arrière	0 mm
— vers le haut	10 mm
— vers le bas	10 mm
— vers le côté	10 mm

<b>Raccordements/ Bornes</b>	
• Type du raccordement électrique pour circuit principal	raccordement à vis
• Type du raccordement électrique pour circuits auxiliaire et de commande	raccordement à vis
<b>Type de sections de câble raccordables</b>	
• pour contacts principaux	
— âme massive	2x (1 ... 35 mm <sup>2</sup> ), 1x (1 ... 50 mm <sup>2</sup> )
— âme massive ou multibrin	2x (1 ... 35 mm <sup>2</sup> ), 1x (1 ... 50 mm <sup>2</sup> )
— âme souple avec embouts	2x (1 ... 25 mm <sup>2</sup> ), 1x (1 ... 35 mm <sup>2</sup> )
• pour câbles AWG pour contacts principaux	2x (18 ... 2), 1x (18 ... 1)
<b>Type de sections de câble raccordables</b>	
• pour contacts auxiliaires	
— âme massive ou multibrin	2x (0,5 ... 1,5 mm <sup>2</sup> ), 2x (0,75 ... 2,5 mm <sup>2</sup> )
— âme souple avec embouts	2x (0,5 ... 1,5 mm <sup>2</sup> ), 2x (0,75 ... 2,5 mm <sup>2</sup> )
• pour câbles AWG pour contacts auxiliaires	2x (20 ... 16), 2x (18 ... 14)

## Sécurité

<b>Valeur B10</b> <ul style="list-style-type: none"><li>pour niveau d'exigence élevé selon SN 31920</li></ul>	1 000 000
<b>Part des défaillances dangereuses</b> <ul style="list-style-type: none"><li>pour niveau d'exigence faible selon SN 31920</li><li>pour niveau d'exigence élevé selon SN 31920</li></ul>	40 % 73 %
<b>Taux de défaillance [valeur FIT]</b> <ul style="list-style-type: none"><li>pour niveau d'exigence faible selon SN 31920</li></ul>	100 FIT
<b>Valeur T1 pour intervalle du test périodique ou durée d'utilisation selon CEI 61508</b>	20 y

## Communication/ Protocole

<b>fonction produit communication bus</b> <ul style="list-style-type: none"><li>protocole pris en charge protocole AS-Interface</li></ul>	Non Non
Fonction produit Interface du courant de commande par IO-Link	Oui

## Certificats/ homologations

General Product Approval	Declaration of Conformity	Test Certificates	Marine / Shipping	other
--------------------------	---------------------------	-------------------	-------------------	-------



[Miscellaneous](#)

[Type Test Certificates/Test Report](#)



[Confirmation](#)

## Autres informations

### Information- and Downloadcenter (Catalogues, Brochures,...)

<https://www.siemens.com/ic10>

### Industry Mall (système de commande en ligne)

<https://mall.industry.siemens.com/mall/fr/fr/Catalog/product?mlfb=3RA2436-8XE32-1NB3>

### Générateur CAx en ligne

<http://support.automation.siemens.com/WW/CAXorder/default.aspx?lang=en&mlfb=3RA2436-8XE32-1NB3>

### Service&Support (manuels, certificats, caractéristiques, questions fréquentes FAQ, etc.)

<https://support.industry.siemens.com/cs/ww/fr/ps/3RA2436-8XE32-1NB3>

### Banque de données images (photos des produits, schémas cotés 2D, modèles 3D, schémas des connexions, macros

### EPLAN, ...)

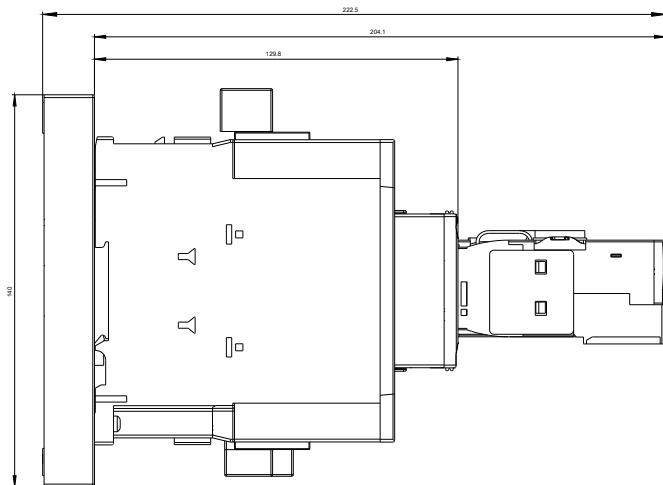
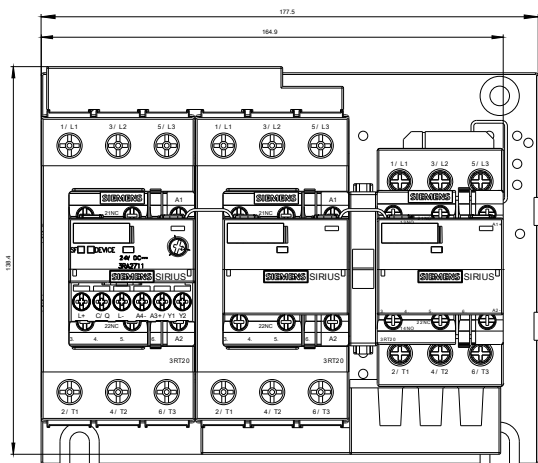
[http://www.automation.siemens.com/bilddb/cax\\_de.aspx?mlfb=3RA2436-8XE32-1NB3&lang=en](http://www.automation.siemens.com/bilddb/cax_de.aspx?mlfb=3RA2436-8XE32-1NB3&lang=en)

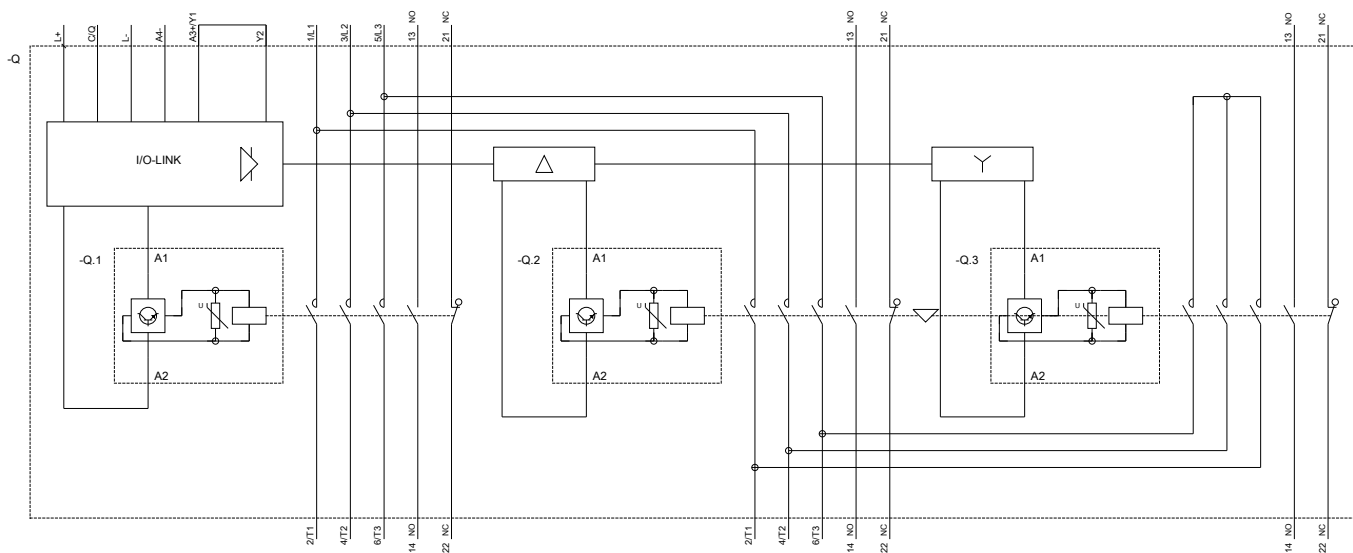
### Courbe caractéristique: Comportement au déclenchement, I<sup>2</sup>t, Courant coupé limité

<https://support.industry.siemens.com/cs/ww/en/ps/3RA2436-8XE32-1NB3/char>

### Caractéristiques diverses (par ex. durée de vie électrique, fréquence de commutation)

<http://www.automation.siemens.com/bilddb/index.aspx?view=Search&mlfb=3RA2436-8XE32-1NB3&objecttype=14&gridview=view1>





dernière modification :

13-08-2020