

Ensemble étoile-triangle, AS-i AC-3, 22 kW/400 V, 24 V CC 3 pôles, taille S0 Borne à ressort Verrouillage électrique et mécanique 3 NO + 3 NF intégrés



nom de marque produit	SIRIUS
désignation du produit	Ensemble étoile-triangle
désignation type de produit	3RA24
Numéro d'article du fabricant	<ul style="list-style-type: none"> • 1 du contacteur fourni 3RT2027-2BB40-0CC0 • 2 du contacteur fourni 3RT2027-2BB40 • 3 du contacteur fourni 3RT2026-2BB40 • du kit de montage RS fourni 3RA2923-2BB2 • du module de fonction fourni pour la communication 3RA2712-2CA00

Caractéristiques techniques générales	
Taille du contacteur	S0
Extension produit	Non
<ul style="list-style-type: none"> • Bloc de contacts auxiliaires 	
Tension d'isolement	690 V
<ul style="list-style-type: none"> • pour degré de pollution 3 pour CA Valeur assignée 	
Tension de tenue aux chocs Valeur assignée	6 kV
indice de protection IP	

• face avant	IP20
Tenue aux chocs pour chocs rectangulaires	
• pour CA	8,3g / 5 ms, 5,3g / 10 ms
• pour CC	10g / 5 ms, 7,5g / 10 ms
Tenue aux chocs pour chocs sinusoïdaux	
• pour CA	13,5g / 5 ms, 8,3g / 10 ms
• pour CC	15g / 5 ms, 10g / 10 ms
Durée de vie mécanique (cycles de manœuvre)	
• du contacteur typique	10 000 000
• du contacteur avec bloc de contacts auxiliaires intégré typique	10 000 000
désignation du matériel selon CEI 81346-2:2009	Q

Conditions ambiantes	
• altitude d'implantation pour altitude au-dessus de max.	2 000 m
• température ambiante en service	-25 ... +60 °C
• température ambiante à l'entreposage	-55 ... +80 °C

Circuit principal	
Nombre de pôles pour circuit principal	3
Nombre de contacts NO pour contacts principaux	3
Nombre de contacts NF pour contacts principaux	0
• Tension d'emploi pour AC-3 Valeur assignée max.	690 V
Courant d'emploi	
• pour AC-3 — pour 400 V Valeur assignée	50 A
Puissance d'emploi	
• pour AC-3 — pour 400 V Valeur assignée	22 kW
— pour 500 V Valeur assignée	19 kW
— pour 690 V Valeur assignée	19 kW
• pour AC-4 pour 400 V Valeur assignée	4,4 kW
Fréquence de commutation à vide	1 500 1/h
Fréquence de manœuvres pour AC-3 max.	1 000 1/h

Circuit de commande/ Commande	
Type de tension de la tension d'alimentation de commande	DC
Tension d'alimentation de commande 1	
• pour CC Valeur assignée	24 V
Puissance d'entraînement de la bobine pour CC	13,8 W
Puissance de maintien de la bobine pour CC	13,8 W

Circuit auxiliaire	
<ul style="list-style-type: none"> • Nombre de contacts NF pour contacts auxiliaires à commutation instantanée 	3
<ul style="list-style-type: none"> • Nombre de contacts NO pour contacts auxiliaires à commutation instantanée 	3
Courant d'emploi des contacts auxiliaires pour AC-12 max.	10 A
Courant d'emploi des contacts auxiliaires pour AC-15	
<ul style="list-style-type: none"> • pour 230 V 	6 A
<ul style="list-style-type: none"> • pour 400 V 	3 A
Courant d'emploi des contacts auxiliaires pour DC-13	
<ul style="list-style-type: none"> • pour 24 V 	10 A
<ul style="list-style-type: none"> • pour 60 V 	2 A
<ul style="list-style-type: none"> • pour 110 V 	1 A
<ul style="list-style-type: none"> • pour 220 V 	0,3 A
Fiabilité de contact des contacts auxiliaires	< 1 défaut sur 100 millions de cycles de manœuvre

Caractéristiques assignées UL/CSA	
Capacité de charge des contacts auxiliaires selon UL	A600 / Q600

Protection contre les courts-circuits	
Type de la cartouche-fusible	
<ul style="list-style-type: none"> • pour protection contre les courts-circuits du circuit principal <ul style="list-style-type: none"> — pour coordination de type 1 nécessaire — pour coordination de type 2 nécessaire • pour protection contre les courts-circuits du bloc de contacts auxiliaires nécessaire 	gG NH 3NA, DIAZED 5SB, NEOZED 5SE: 125 A gG NH 3NA, DIAZED 5SB, NEOZED 5SE: 50 A fusible gG : 10 A

Montage/ fixation/ dimensions	
position de montage	Avec niveau de montage vertical, orientable à +/-180°, avec niveau de montage vertical, pivotant vers l'avant et l'arrière à +/- 22,5°
<ul style="list-style-type: none"> • mode de fixation 	fixation par vis et par encliquetage sur rail DIN symétrique 35 mm
hauteur	114 mm
largeur	135 mm
profondeur	181 mm
Distance à respecter	
<ul style="list-style-type: none"> • lors du montage en série <ul style="list-style-type: none"> — vers l'avant — vers l'arrière — vers le haut — vers le bas — vers le côté • aux pièces mises à la terre 	6 mm 0 mm 6 mm 6 mm 6 mm

— vers l'avant	6 mm
— vers l'arrière	0 mm
— vers le haut	6 mm
— vers le côté	6 mm
— vers le bas	6 mm
• aux pièces sous tension	
— vers l'avant	6 mm
— vers l'arrière	0 mm
— vers le haut	6 mm
— vers le bas	6 mm
— vers le côté	6 mm

Raccordements/ Bornes

• Type du raccordement électrique pour circuit principal	raccordement par borne à ressort
• Type du raccordement électrique pour circuits auxiliaire et de commande	raccordement par borne à ressort

Type de sections de câble raccordables

• pour contacts principaux	
— âme massive	2x (1 ... 10 mm ²)
— âme massive ou multibrin	2x (1 ... 10 mm ²)
— âme souple avec embouts	2x (1 ... 6 mm ²)
— âme souple sans traitement de l'embout	2x (1 ... 6 mm ²)
• pour câbles AWG pour contacts principaux	1x (18 ... 8)

Type de sections de câble raccordables

• pour contacts auxiliaires	
— âme massive ou multibrin	2x (0,5 ... 2,5 mm ²)
— âme souple avec embouts	2x (0,5 ... 1,5 mm ²)
— âme souple sans traitement de l'embout	2x (0,5 ... 1,5 mm ²)
• pour câbles AWG pour contacts auxiliaires	2x (20 ... 14)

Sécurité

Valeur B10

• pour niveau d'exigence élevé selon SN 31920	1 000 000
---	-----------

Part des défaillances dangereuses

• pour niveau d'exigence faible selon SN 31920	40 %
• pour niveau d'exigence élevé selon SN 31920	75 %

Taux de défaillance [valeur FIT]

• pour niveau d'exigence faible selon SN 31920	100 FIT
--	---------

Valeur T1 pour intervalle du test périodique ou durée d'utilisation selon CEI 61508

20 y

Communication/ Protocole

fonction produit communication bus

Non

• protocole pris en charge protocole AS-Interface

Oui

Fonction produit Interface du courant de commande par IO-Link

Non

Certificats/ homologations

General Product Approval	Declaration of Conformity	Test Certificates	Marine / Shipping
--------------------------	---------------------------	-------------------	-------------------



[Miscellaneous](#)

[Special Test Certificate](#)



Marine / Shipping

other



LRS



PRS



RINA



RMRS



DNVGL.COM/AF

[Confirmation](#)

Railway

[Vibration and Shock](#)

Autres informations

Information- and Downloadcenter (Catalogues, Brochures,...)

<https://www.siemens.com/ic10>

Industry Mall (système de commande en ligne)

<https://mall.industry.siemens.com/mall/fr/fr/Catalog/product?mlfb=3RA2426-8XH32-2BB4>

Générateur CAx en ligne

<http://support.automation.siemens.com/WW/CAXorder/default.aspx?lang=en&mlfb=3RA2426-8XH32-2BB4>

Service&Support (manuels, certificats, caractéristiques, questions fréquentes FAQ, etc.)

<https://support.industry.siemens.com/cs/ww/fr/ps/3RA2426-8XH32-2BB4>

Banque de données images (photos des produits, schémas cotés 2D, modèles 3D, schémas des connexions, macros

EPLAN, ...)

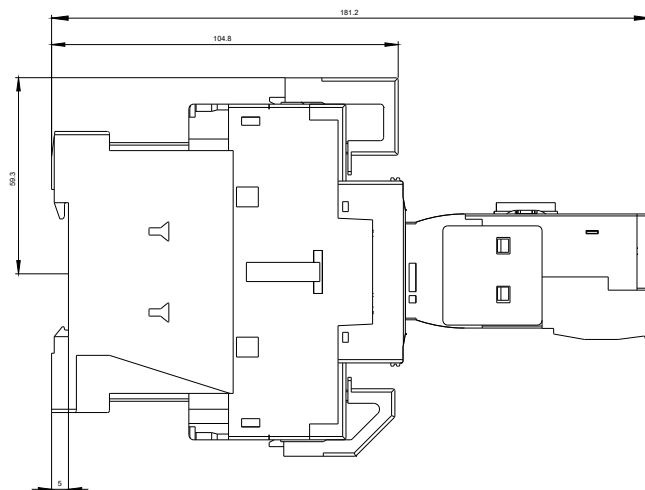
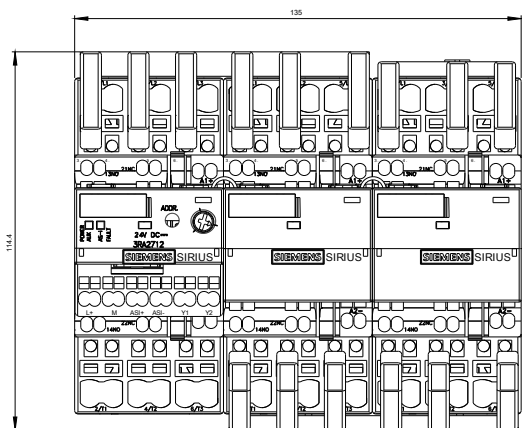
http://www.automation.siemens.com/bilddb/cax_de.aspx?mlfb=3RA2426-8XH32-2BB4&lang=en

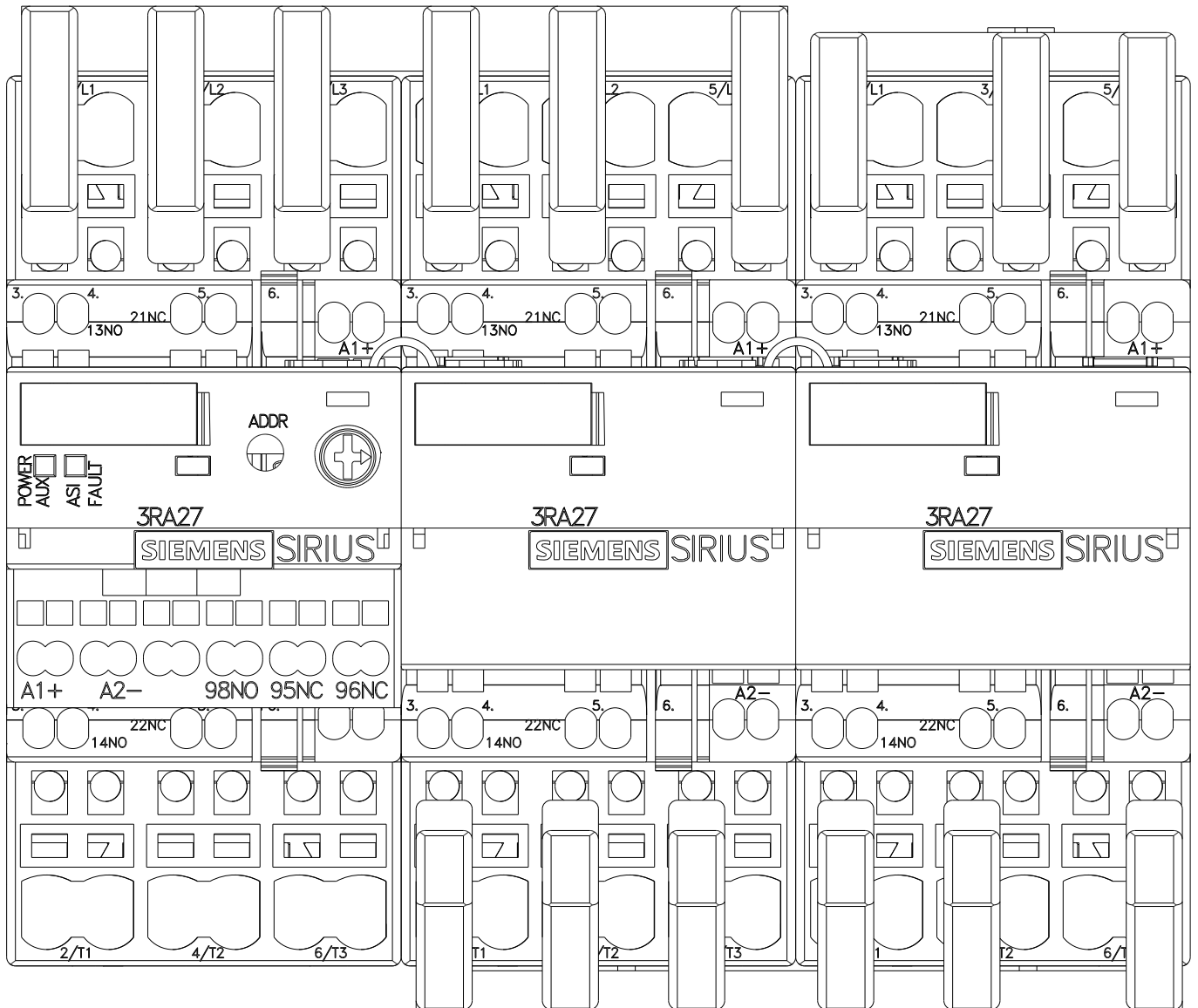
Courbe caractéristique: Comportement au déclenchement, I²t, Courant coupé limité

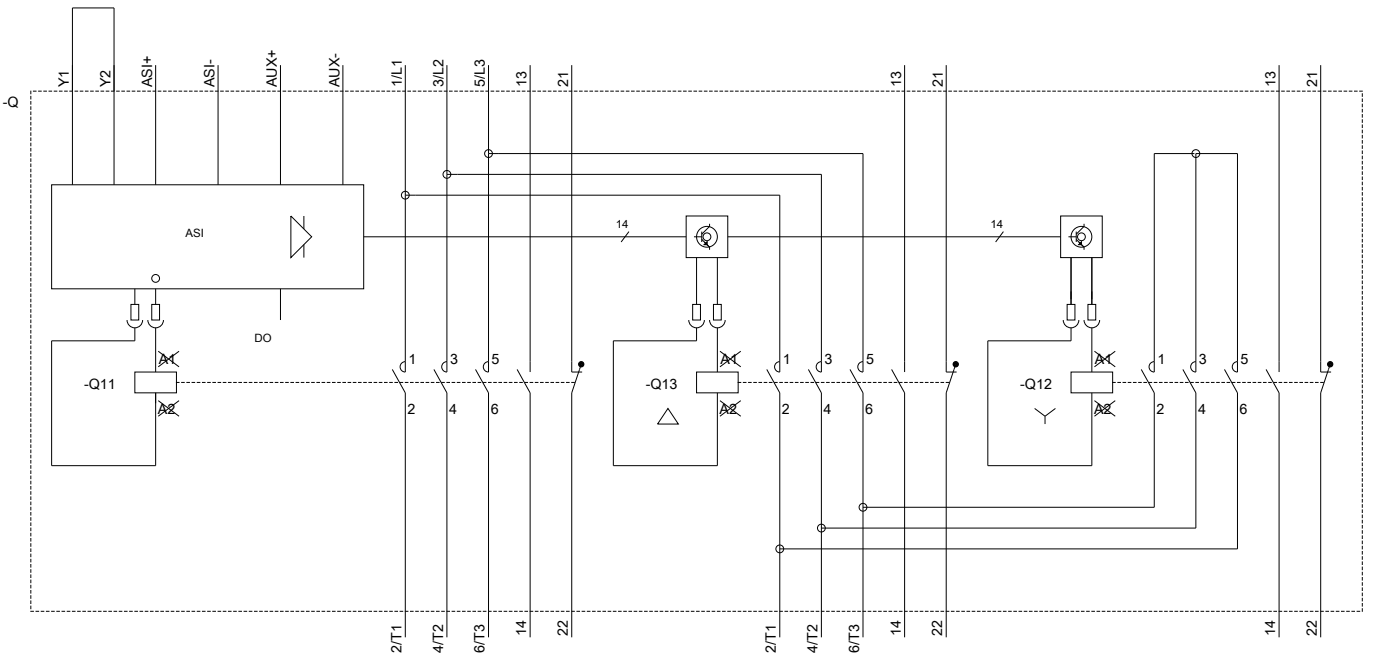
<https://support.industry.siemens.com/cs/ww/en/ps/3RA2426-8XH32-2BB4/char>

Caractéristiques diverses (par ex. durée de vie électrique, fréquence de commutation)

<http://www.automation.siemens.com/bilddb/index.aspx?view=Search&mlfb=3RA2426-8XH32-2BB4&objecttype=14&gridview=view1>







dernière modification :

13-08-2020