

Ensemble étoile-triangle AC-3, 11 kW/400 V, 24 V CC 3 pôles, Taille S00 borne à ressort Verrouillage électrique et mécanique 3 NO intégrés



<b>nom de marque produit</b>	SIRIUS
<b>désignation du produit</b>	Ensemble étoile-triangle
<b>désignation type de produit</b>	3RA24
<b>Numéro d'article du fabricant</b>	<ul style="list-style-type: none"> <li>• 1 du contacteur fourni <a href="#">3RT2018-2BB41</a></li> <li>• 2 du contacteur fourni <a href="#">3RT2018-2BB41</a></li> <li>• 3 du contacteur fourni <a href="#">3RT2016-2BB41</a></li> <li>• du kit de montage RS fourni <a href="#">3RA2913-2BB2</a></li> <li>• du module de fonction fourni pour la commutation étoile-triangle <a href="#">3RA2816-0EW20</a></li> </ul>

Caractéristiques techniques générales	
<b>Taille du contacteur</b>	S00
<b>Extension produit</b>	Non
<ul style="list-style-type: none"> <li>• Bloc de contacts auxiliaires</li> </ul>	
<b>Tension d'isolement</b>	690 V
<ul style="list-style-type: none"> <li>• pour degré de pollution 3 pour CA Valeur assignée</li> </ul>	
<b>Tension de tenue aux chocs Valeur assignée</b>	6 kV
<b>indice de protection IP</b>	

• face avant	IP20
<b>Tenue aux chocs pour chocs rectangulaires</b>	
• pour CA	7,3g / 5 ms, 4,7g / 10 ms
• pour CC	7,3g / 5 ms, 4,7g / 10 ms
<b>Tenue aux chocs pour chocs sinusoïdaux</b>	
• pour CA	11,4g / 5 ms, 7,3g / 10 ms
• pour CC	11,4g / 5 ms, 7,3g / 10 ms
<b>Durée de vie mécanique (cycles de manœuvre)</b>	
• du contacteur typique	10 000 000
• du contacteur avec bloc de contacts auxiliaires intégré typique	10 000 000
<b>désignation du matériel selon CEI 81346-2:2009</b>	Q

<b>Conditions ambiantes</b>	
• altitude d'implantation pour altitude au-dessus de max.	2 000 m
• température ambiante en service	-25 ... +60 °C
• température ambiante à l'entreposage	-55 ... +80 °C

<b>Circuit principal</b>	
<b>Nombre de pôles pour circuit principal</b>	3
<b>Nombre de contacts NO pour contacts principaux</b>	3
<b>Nombre de contacts NF pour contacts principaux</b>	0
• Tension d'emploi pour AC-3 Valeur assignée max.	690 V
<b>Courant d'emploi</b>	
• pour AC-3 — pour 400 V Valeur assignée	25 A
<b>Puissance d'emploi</b>	
• pour AC-3 — pour 400 V Valeur assignée	11 kW
— pour 500 V Valeur assignée	11 kW
— pour 690 V Valeur assignée	11 kW
<b>Fréquence de commutation à vide</b>	1 500 1/h
Fréquence de manœuvres pour AC-3 max.	1 000 1/h

<b>Circuit de commande/ Commande</b>	
<b>Type de tension de la tension d'alimentation de commande</b>	DC
<b>Tension d'alimentation de commande 1</b>	
• pour CC Valeur assignée	24 V
<b>Puissance d'entraînement de la bobine pour CC</b>	10 W
<b>Puissance de maintien de la bobine pour CC</b>	10 W

### Circuit auxiliaire

<ul style="list-style-type: none"> <li>• Nombre de contacts NO pour contacts auxiliaires à commutation instantanée</li> </ul>	3
<b>Courant d'emploi des contacts auxiliaires pour AC-12 max.</b>	10 A
<b>Courant d'emploi des contacts auxiliaires pour AC-15</b>	
<ul style="list-style-type: none"> <li>• pour 230 V</li> <li>• pour 400 V</li> </ul>	6 A 3 A
<b>Courant d'emploi des contacts auxiliaires pour DC-13</b>	
<ul style="list-style-type: none"> <li>• pour 24 V</li> <li>• pour 60 V</li> <li>• pour 110 V</li> <li>• pour 220 V</li> </ul>	10 A 2 A 1 A 0,3 A
<b>Fiabilité de contact des contacts auxiliaires</b>	< 1 défaut sur 100 millions de cycles de manœuvre

#### Caractéristiques assignées UL/CSA

<b>Capacité de charge des contacts auxiliaires selon UL</b>	A600 / Q600
---	-------------

#### Protection contre les courts-circuits

<b>Type de la cartouche-fusible</b>	
<ul style="list-style-type: none"> <li>• pour protection contre les courts-circuits du circuit principal <ul style="list-style-type: none"> <li>— pour coordination de type 1 nécessaire</li> <li>— pour coordination de type 2 nécessaire</li> </ul> </li> <li>• pour protection contre les courts-circuits du bloc de contacts auxiliaires nécessaire</li> </ul>	gG NH 3NA, DIAZED 5SB, NEOZED 5SE: 50 A gG NH 3NA, DIAZED 5SB, NEOZED 5SE: 25 A fusible gG : 10 A

#### Montage/ fixation/ dimensions

<b>position de montage</b>	Avec niveau de montage vertical, orientable à +/-180°, avec niveau de montage vertical, pivotant vers l'avant et l'arrière à +/- 22,5°
<ul style="list-style-type: none"> <li>• <b>mode de fixation</b></li> </ul>	fixation par vis et par encliquetage sur rail DIN symétrique 35 mm
<b>hauteur</b>	84 mm
<b>largeur</b>	135 mm
<b>profondeur</b>	145 mm
<b>Distance à respecter</b>	
<ul style="list-style-type: none"> <li>• lors du montage en série <ul style="list-style-type: none"> <li>— vers l'avant</li> <li>— vers l'arrière</li> <li>— vers le haut</li> <li>— vers le bas</li> <li>— vers le côté</li> </ul> </li> <li>• aux pièces mises à la terre <ul style="list-style-type: none"> <li>— vers l'avant</li> <li>— vers l'arrière</li> <li>— vers le haut</li> </ul> </li> </ul>	6 mm 0 mm 6 mm 6 mm 6 mm 6 mm 6 mm 0 mm 0 mm 6 mm

— vers le côté	6 mm
— vers le bas	6 mm
• aux pièces sous tension	
— vers l'avant	6 mm
— vers l'arrière	0 mm
— vers le haut	6 mm
— vers le bas	6 mm
— vers le côté	6 mm

## Raccordements/ Bornes

• Type du raccordement électrique pour circuit principal	raccordement par borne à ressort
• Type du raccordement électrique pour circuits auxiliaire et de commande	raccordement par borne à ressort
<b>Type de sections de câble raccordables</b>	
• pour contacts principaux	
— âme massive	2x (0,5 ... 4 mm <sup>2</sup> )
— âme massive ou multibrin	2x (0,5 ... 4 mm <sup>2</sup> )
— âme souple avec embouts	2x (0,5 ... 2,5 mm <sup>2</sup> )
— âme souple sans traitement de l'embout	2x (0,5 ... 2,5 mm <sup>2</sup> )
• pour câbles AWG pour contacts principaux	1x (20 ... 12)
<b>Type de sections de câble raccordables</b>	
• pour contacts auxiliaires	
— âme massive ou multibrin	2x (0,5 ... 2,5 mm <sup>2</sup> )
— âme souple avec embouts	2x (0,5 ... 1,5 mm <sup>2</sup> )
— âme souple sans traitement de l'embout	2x (0,5 ... 1,5 mm <sup>2</sup> )
• pour câbles AWG pour contacts auxiliaires	2x (20 ... 14)

## Sécurité

<b>Valeur B10</b>	
• pour niveau d'exigence élevé selon SN 31920	1 000 000
<b>Part des défaillances dangereuses</b>	
• pour niveau d'exigence faible selon SN 31920	40 %
• pour niveau d'exigence élevé selon SN 31920	75 %
<b>Taux de défaillance [valeur FIT]</b>	
• pour niveau d'exigence faible selon SN 31920	100 FIT
<b>Valeur T1 pour intervalle du test périodique ou durée d'utilisation selon CEI 61508</b>	20 y

## Communication/ Protocole

<b>fonction produit communication bus</b>	Non
• protocole pris en charge protocole AS-Interface	Non
Fonction produit Interface du courant de commande par IO-Link	Non

## Certificats/ homologations

General Product Approval	Declaration of Conformity	Test Certificates		Marine / Shipping
--------------------------	---------------------------	-------------------	--	-------------------



[Miscellaneous](#)

[Special Test Certificate](#)

[Type Test Certificates/Test Report](#)



## Marine / Shipping



other

Railway

[Confirmation](#)

[Vibration and Shock](#)

## Autres informations

**Information- and Downloadcenter (Catalogues, Brochures,...)**

<https://www.siemens.com/ic10>

**Industry Mall (système de commande en ligne)**

<https://mall.industry.siemens.com/mall/fr/fr/Catalog/product?mlfb=3RA2417-8XF31-2BB4>

**Générateur CAx en ligne**

<http://support.automation.siemens.com/WW/CAxorder/default.aspx?lang=en&mlfb=3RA2417-8XF31-2BB4>

**Service&Support (manuels, certificats, caractéristiques, questions fréquentes FAQ, etc.)**

<https://support.industry.siemens.com/cs/ww/fr/ps/3RA2417-8XF31-2BB4>

**Banque de données images (photos des produits, schémas cotés 2D, modèles 3D, schémas des connexions, macros EPLAN, ...)**

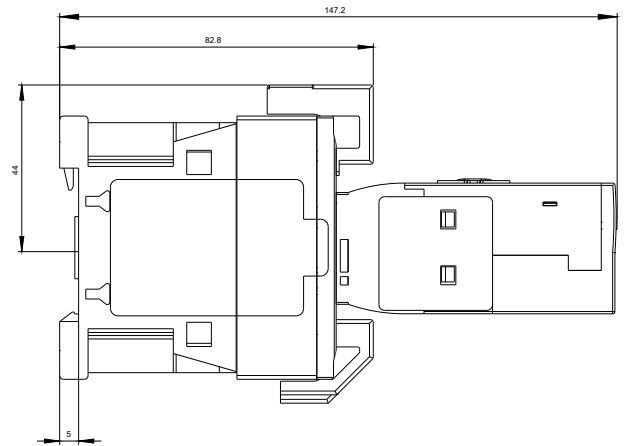
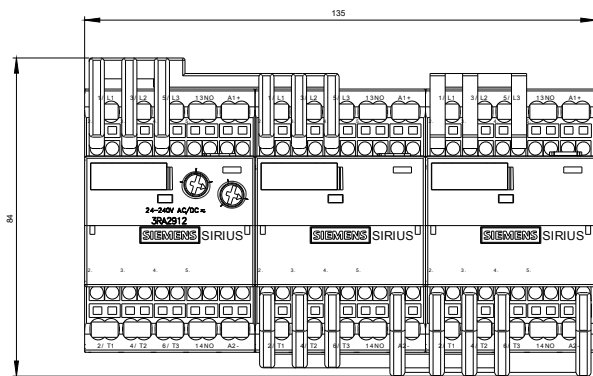
[http://www.automation.siemens.com/bilddb/cax\\_de.aspx?mlfb=3RA2417-8XF31-2BB4&lang=en](http://www.automation.siemens.com/bilddb/cax_de.aspx?mlfb=3RA2417-8XF31-2BB4&lang=en)

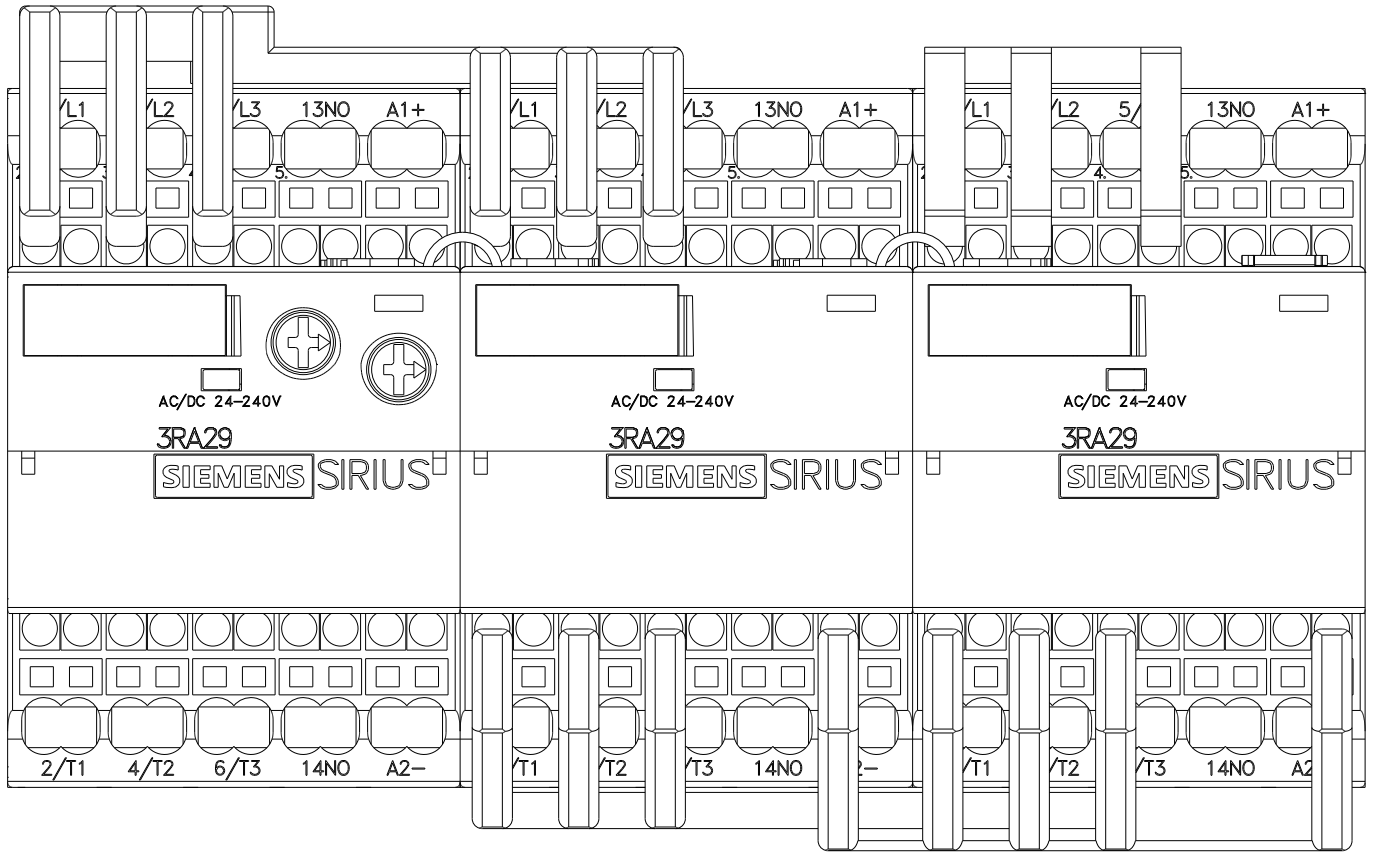
**Courbe caractéristique: Comportement au déclenchement, I<sup>2</sup>t, Courant coupé limité**

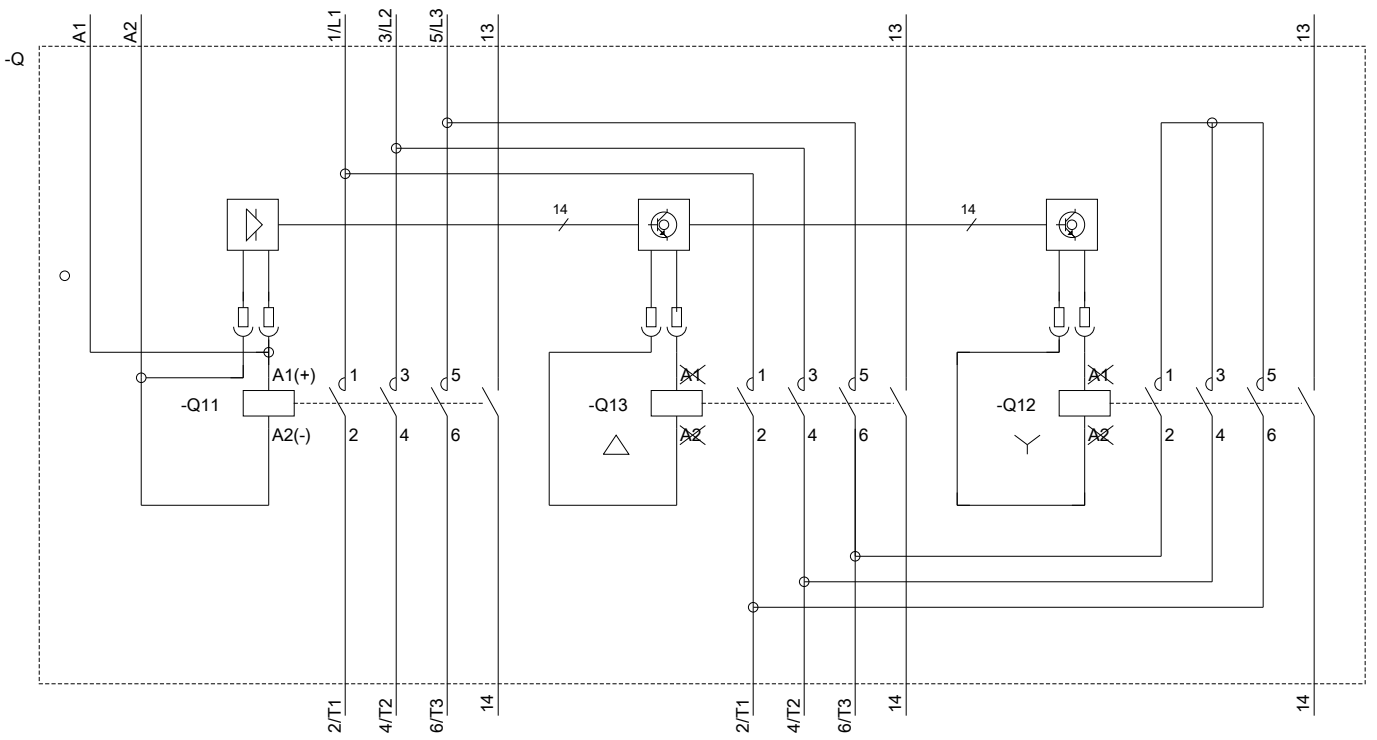
<https://support.industry.siemens.com/cs/ww/en/ps/3RA2417-8XF31-2BB4/char>

**Caractéristiques diverses (par ex. durée de vie électrique, fréquence de commutation)**

<http://www.automation.siemens.com/bilddb/index.aspx?view=Search&mlfb=3RA2417-8XF31-2BB4&objecttype=14&gridview=view1>







dernière modification :

13-08-2020