

Contacteur-inverseur pour 3RA27 AC-3, 7,5 kW/400 V, 24 V CC 3 pôles, taille S0 borne à ressort Verrouillage électrique et mécanique 2 NO intégrés, avec prise de tension



| | |
|--------------------------------------|---|
| nom de marque produit | SIRIUS |
| désignation du produit | Contacteur-inverseur |
| désignation type de produit | 3RA23 |
| Numéro d'article du fabricant | <ul style="list-style-type: none"> • 1 du contacteur fourni 3RT2025-2BB40-0CC0 • 2 du contacteur fourni 3RT2025-2BB40 • du kit de montage RH fourni 3RA2923-2AA2 |

Caractéristiques techniques générales

| | |
|---|---------------------------|
| Taille du contacteur | S0 |
| Extension produit | Oui |
| <ul style="list-style-type: none"> • Bloc de contacts auxiliaires | |
| Tension d'isolement | 690 V |
| <ul style="list-style-type: none"> • pour degré de pollution 3 pour CA Valeur assignée | |
| Tension de tenue aux chocs Valeur assignée | 6 kV |
| indice de protection IP | IP20 |
| <ul style="list-style-type: none"> • face avant | |
| Tenue aux chocs pour chocs rectangulaires | 7,5g / 5 ms, 4,7g / 10 ms |
| <ul style="list-style-type: none"> • pour CA | |

| | |
|---|----------------------------|
| <ul style="list-style-type: none"> • pour CC | 10g / 5 ms, 7,5g / 10 ms |
| Tenue aux chocs pour chocs sinusoïdaux | |
| <ul style="list-style-type: none"> • pour CA | 11,8g / 5 ms, 7,4g / 10 ms |
| <ul style="list-style-type: none"> • pour CC | 15g / 5 ms, 10g / 10 ms |
| Durée de vie mécanique (cycles de manœuvre) | |
| <ul style="list-style-type: none"> • du contacteur typique | 10 000 000 |
| <ul style="list-style-type: none"> • du contacteur avec bloc de contacts auxiliaires intégré typique | 10 000 000 |
| désignation du matériel selon CEI 81346-2:2009 | Q |

Conditions ambiantes

| | |
|---|----------------|
| <ul style="list-style-type: none"> • altitude d'implantation pour altitude au-dessus de max. | 2 000 m |
| <ul style="list-style-type: none"> • température ambiante en service | -25 ... +60 °C |
| <ul style="list-style-type: none"> • température ambiante à l'entreposage | -55 ... +80 °C |

Circuit principal

| | |
|--|---------------|
| Nombre de pôles pour circuit principal | 3 |
| Nombre de contacts NO pour contacts principaux | 3 |
| Nombre de contacts NF pour contacts principaux | 0 |
| <ul style="list-style-type: none"> • Tension d'emploi pour AC-3 Valeur assignée max. | 690 V |
| Courant d'emploi | |
| <ul style="list-style-type: none"> • pour AC-3 <ul style="list-style-type: none"> — pour 400 V Valeur assignée | 17 A |
| Courant d'emploi | |
| <ul style="list-style-type: none"> • pour 1 circuit de courant pour DC-1 <ul style="list-style-type: none"> — pour 24 V Valeur assignée — pour 110 V Valeur assignée | 35 A 4,5 A |
| <ul style="list-style-type: none"> • pour 2 circuits de courant en série pour DC-1 <ul style="list-style-type: none"> — pour 24 V Valeur assignée — pour 110 V Valeur assignée | 35 A 35 A |
| <ul style="list-style-type: none"> • pour 3 circuits de courant en série pour DC-1 <ul style="list-style-type: none"> — pour 24 V Valeur assignée — pour 110 V Valeur assignée | 35 A 35 A |
| Courant d'emploi | |
| <ul style="list-style-type: none"> • pour 1 circuit de courant pour DC-3 pour DC-5 <ul style="list-style-type: none"> — pour 24 V Valeur assignée — pour 110 V Valeur assignée | 20 A 2,5 A |
| <ul style="list-style-type: none"> • pour 2 circuits de courant en série pour DC-3 pour DC-5 <ul style="list-style-type: none"> — pour 24 V Valeur assignée — pour 110 V Valeur assignée | 35 A 15 A |

| | |
|---|------------------------------------|
| <ul style="list-style-type: none"> • pour 3 circuits de courant en série pour DC-3 pour DC-5 <ul style="list-style-type: none"> — pour 24 V Valeur assignée — pour 110 V Valeur assignée | 35 A 35 A |
| Puissance d'emploi | |
| <ul style="list-style-type: none"> • pour AC-3 <ul style="list-style-type: none"> — pour 400 V Valeur assignée — pour 500 V Valeur assignée — pour 690 V Valeur assignée • pour AC-4 pour 400 V Valeur assignée | 7,5 kW 10 kW 11 kW 7,5 kW |
| Fréquence de commutation à vide | 1 500 1/h |
| Fréquence de manœuvres pour AC-3 max. | 1 000 1/h |

Circuit de commande/ Commande

| | |
|---|-------|
| Type de tension de la tension d'alimentation de commande | DC |
| Tension d'alimentation de commande 1 <ul style="list-style-type: none"> • pour CC Valeur assignée | 24 V |
| Puissance d'entraînement de la bobine pour CC | 5,9 W |
| Puissance de maintien de la bobine pour CC | 5,9 W |

Circuit auxiliaire

| | |
|---|---|
| <ul style="list-style-type: none"> • Nombre de contacts NO pour contacts auxiliaires par sens de rotation • Nombre de contacts NO pour contacts auxiliaires à commutation instantanée | 1 2 |
| Courant d'emploi des contacts auxiliaires pour AC-12 max. | 10 A |
| Courant d'emploi des contacts auxiliaires pour AC-15 <ul style="list-style-type: none"> • pour 230 V • pour 400 V | 6 A 3 A |
| Courant d'emploi des contacts auxiliaires pour DC-13 <ul style="list-style-type: none"> • pour 24 V • pour 60 V • pour 110 V • pour 220 V | 10 A 2 A 1 A 0,3 A |
| Fiabilité de contact des contacts auxiliaires | < 1 défaut sur 100 millions de cycles de manœuvre |

Caractéristiques assignées UL/CSA

| | |
|---|--------------|
| Courant de pleine charge (FLA) pour moteur triphasé <ul style="list-style-type: none"> • pour 480 V Valeur assignée • pour 600 V Valeur assignée | 14 A 17 A |
| Puissance mécanique fournie [hp] <ul style="list-style-type: none"> • pour moteur monophasé <ul style="list-style-type: none"> — pour 110/120 V Valeur assignée | 1 hp |

| | |
|---|-------------|
| — pour 230 V Valeur assignée | 3 hp |
| • pour moteur triphasé | |
| — pour 220/230 V Valeur assignée | 5 hp |
| — pour 460/480 V Valeur assignée | 10 hp |
| — pour 575/600 V Valeur assignée | 15 hp |
| Capacité de charge des contacts auxiliaires selon UL | A600 / Q600 |

Protection contre les courts-circuits

Type de la cartouche-fusible

- pour protection contre les courts-circuits du circuit principal
 - pour coordination de type 1 nécessaire
 - pour coordination de type 2 nécessaire
- pour protection contre les courts-circuits du bloc de contacts auxiliaires nécessaire

gG NH 3NA, DIAZED 5SB, NEOZED 5SE: 63 A
 gG NH 3NA, DIAZED 5SB, NEOZED 5SE: 25 A
 fusible gG : 10 A

Montage/ fixation/ dimensions

position de montage

Avec niveau de montage vertical, orientable à +/-180°, avec niveau de montage vertical, pivotant vers l'avant et l'arrière à +/- 22,5°

• mode de fixation

fixation par vis et par encliquetage sur rail DIN symétrique 35 mm

hauteur

114 mm

largeur

90 mm

profondeur

107 mm

Distance à respecter

- lors du montage en série
 - vers l'avant
 - vers l'arrière
 - vers le haut
 - vers le bas
 - vers le côté
- aux pièces mises à la terre
 - vers l'avant
 - vers l'arrière
 - vers le haut
 - vers le côté
 - vers le bas
- aux pièces sous tension
 - vers l'avant
 - vers l'arrière
 - vers le haut
 - vers le bas
 - vers le côté

6 mm
 0 mm
 6 mm
 6 mm
 6 mm
 6 mm
 6 mm
 0 mm
 6 mm
 6 mm
 6 mm
 6 mm

| Raccordements/ Bornes | |
|--|--|
| <ul style="list-style-type: none"> Type du raccordement électrique pour circuit principal Type du raccordement électrique pour circuits auxiliaire et de commande | <p>raccordement par borne à ressort</p> <p>raccordement par borne à ressort</p> |
| Type de sections de câble raccordables <ul style="list-style-type: none"> pour contacts principaux <ul style="list-style-type: none"> — âme massive — âme massive ou multibrin — âme souple avec embouts — âme souple sans traitement de l'embout pour câbles AWG pour contacts principaux | <p>2x (1 ... 10 mm²)</p> <p>2x (1 ... 10 mm²)</p> <p>2x (1 ... 6 mm²)</p> <p>2x (1 ... 6 mm²)</p> <p>1x (18 ... 8)</p> |
| Type de sections de câble raccordables <ul style="list-style-type: none"> pour contacts auxiliaires <ul style="list-style-type: none"> — âme massive ou multibrin — âme souple avec embouts — âme souple sans traitement de l'embout pour câbles AWG pour contacts auxiliaires | <p>2x (0,5 ... 2,5 mm²)</p> <p>2x (0,5 ... 1,5 mm²)</p> <p>2x (0,5 ... 1,5 mm²)</p> <p>2x (20 ... 14)</p> |
| Sécurité | |
| Valeur B10 <ul style="list-style-type: none"> pour niveau d'exigence élevé selon SN 31920 | <p>1 000 000</p> |
| Part des défaillances dangereuses <ul style="list-style-type: none"> pour niveau d'exigence faible selon SN 31920 pour niveau d'exigence élevé selon SN 31920 | <p>40 %</p> <p>75 %</p> |
| Taux de défaillance [valeur FIT] <ul style="list-style-type: none"> pour niveau d'exigence faible selon SN 31920 | <p>100 FIT</p> |
| Valeur T1 pour intervalle du test périodique ou durée d'utilisation selon CEI 61508 | <p>20 y</p> |
| Communication/ Protocole | |
| fonction produit communication bus | <p>Oui</p> |
| <ul style="list-style-type: none"> protocole pris en charge protocole AS-Interface | <p>Non</p> |
| Fonction produit Interface du courant de commande par IO-Link | <p>Non</p> |
| Certificats/ homologations | |

| | | |
|--------------------------|---------------------------|-------------------|
| General Product Approval | Declaration of Conformity | Test Certificates |
|--------------------------|---------------------------|-------------------|



[Miscellaneous](#)

[Special Test Certificate](#)

Marine / Shipping



| | | |
|-------------------|-------|---------|
| Marine / Shipping | other | Railway |
|-------------------|-------|---------|



[Confirmation](#)

[Vibration and Shock](#)

Autres informations

Information- and Downloadcenter (Catalogues, Brochures,...)

<https://www.siemens.com/ic10>

Industry Mall (système de commande en ligne)

<https://mall.industry.siemens.com/mall/fr/fr/Catalog/product?mlfb=3RA2325-8XE30-2BB4>

Générateur CAx en ligne

<http://support.automation.siemens.com/WW/CAXorder/default.aspx?lang=en&mlfb=3RA2325-8XE30-2BB4>

Service&Support (manuels, certificats, caractéristiques, questions fréquentes FAQ, etc.)

<https://support.industry.siemens.com/cs/ww/fr/ps/3RA2325-8XE30-2BB4>

Banque de données images (photos des produits, schémas cotés 2D, modèles 3D, schémas des connexions, macros

EPLAN, ...)

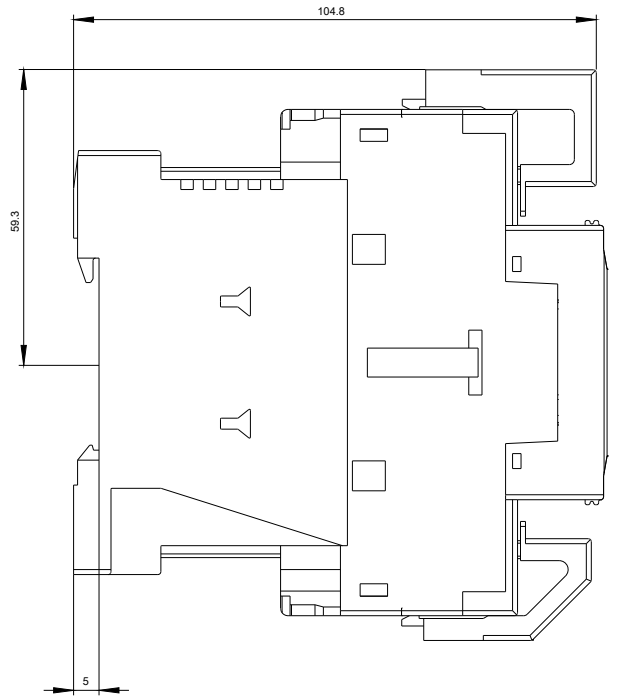
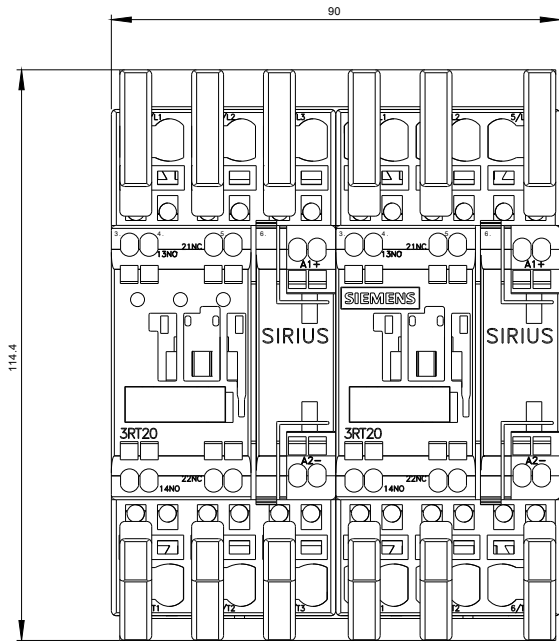
http://www.automation.siemens.com/bilddb/cax_de.aspx?mlfb=3RA2325-8XE30-2BB4&lang=en

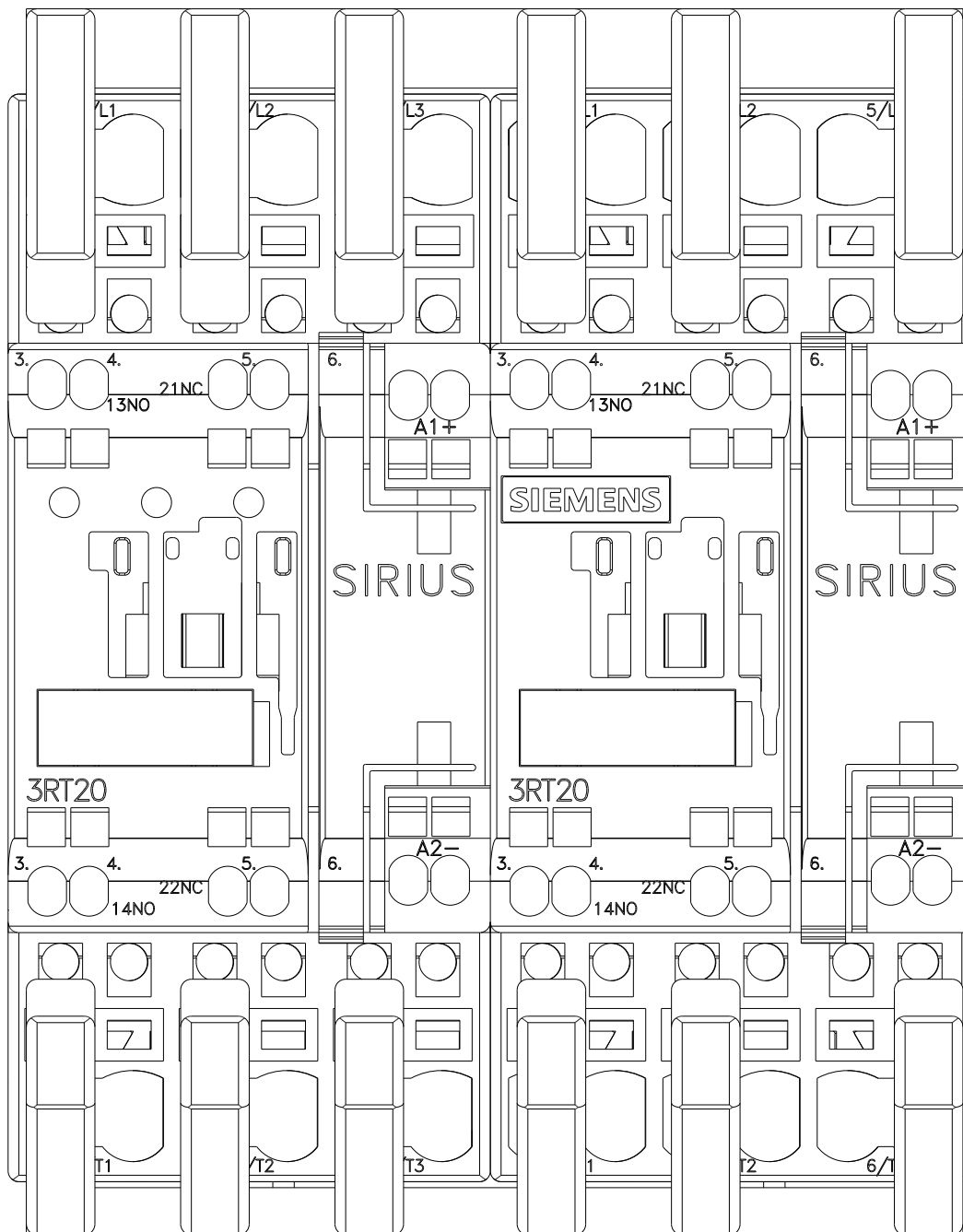
Courbe caractéristique: Comportement au déclenchement, I²t, Courant coupé limité

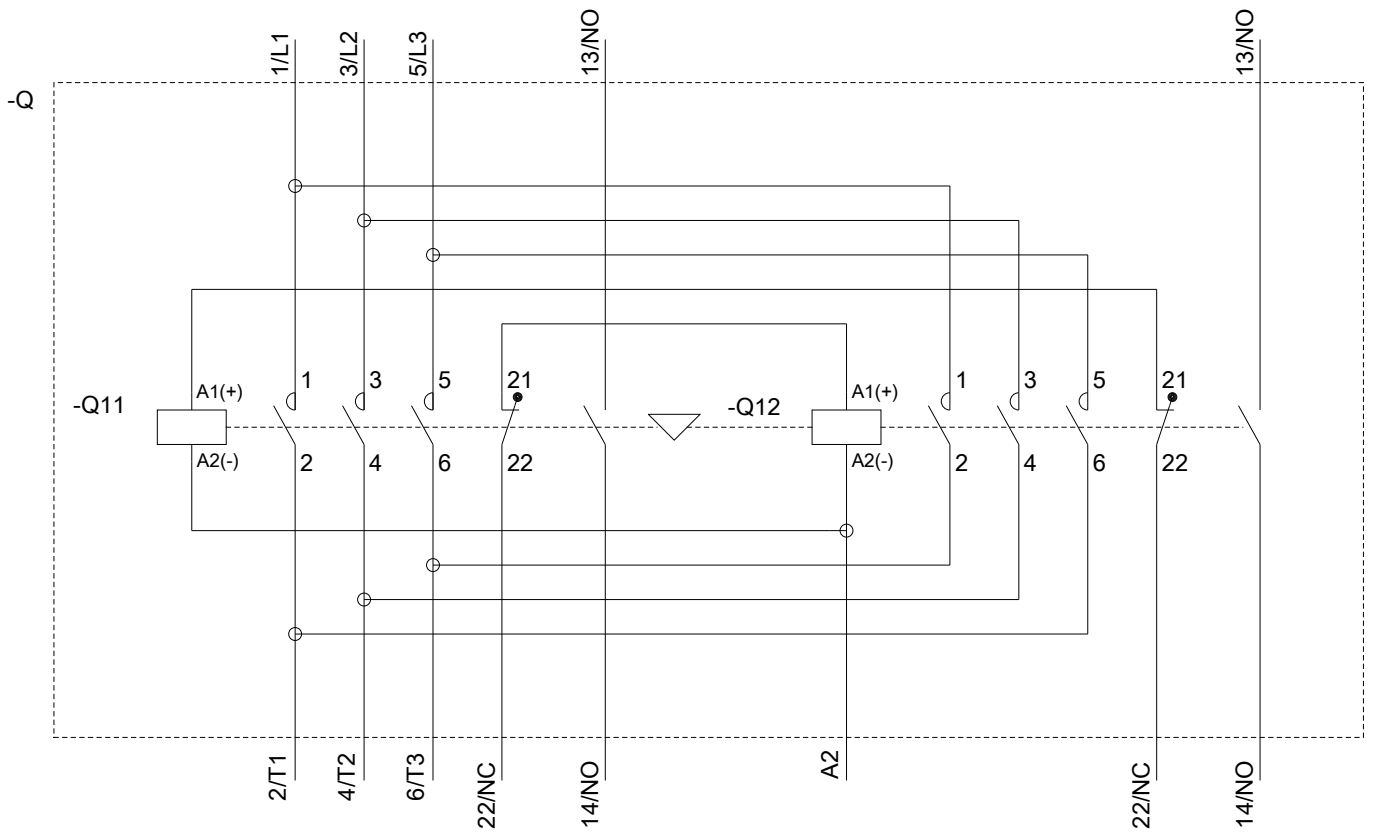
<https://support.industry.siemens.com/cs/ww/en/ps/3RA2325-8XE30-2BB4/char>

Caractéristiques diverses (par ex. durée de vie électrique, fréquence de commutation)

<http://www.automation.siemens.com/bilddb/index.aspx?view=Search&mlfb=3RA2325-8XE30-2BB4&objecttype=14&gridview=view1>







dernière modification :

13-08-2020