

Départ-moteur sans fusibles, inversion de marche CA 400 V, Taille S0 7,00...10,0 A 24 V CC borne à vis pour systèmes de jeux de barre 60 mm (satisfait aussi au type de coordination 1) Type de coordination 2, Iq = 150 kA 1 contact à fermeture+1 contact à ouverture, (contacteur)



<b>nom de marque produit</b>	SIRIUS
<b>désignation du produit</b>	Démarrateur-inverseur
<b>version du produit</b>	pour jeu de barres 60 mm
<b>désignation type de produit</b>	3RA22
<b>Numéro d'article du fabricant</b>	
<ul style="list-style-type: none"> <li>• du contacteur fourni</li> <li>• du disjoncteur fourni</li> <li>• du kit de montage RS fourni</li> <li>• de l'adaptateur pour jeu de barres</li> <li>• du bloc de connexion fourni</li> </ul>	<a href="#">3RT2024-1BB40</a> <a href="#">3RV2011-1JA10</a> <a href="#">8US1250-5AT10</a> <a href="#">8US1251-5NT10</a> <a href="#">3RA2921-1BA00</a>

Caractéristiques techniques générales	
<b>taille du disjoncteur</b>	S00
<b>Taille du départ-moteur</b>	S0
<b>Tension d'isolement</b>	690 V
<ul style="list-style-type: none"> <li>• pour degré de pollution 3 pour CA Valeur assignée</li> </ul>	
<b>Tension de tenue aux chocs Valeur assignée</b>	6 kV
<b>indice de protection IP</b>	IP20
<ul style="list-style-type: none"> <li>• face avant</li> </ul>	

• de la borne de raccordement	IP20
<b>Tenue aux chocs</b>	
• selon CEI 60068-2-27	6g / 11 ms
<b>Durée de vie mécanique (cycles de manœuvre)</b>	
• du contacteur typique	10 000 000
<b>Coordination</b>	2
<b>Mode de protection selon la directive produit ATEX 2014/34/UE</b>	Ex II (2) GD
Justification de qualification selon la directive produit ATEX 2014/34/UE	DMT 02 ATEX F 001

### Conditions ambiantes

• température ambiante en service	-20 ... +60 °C
• température ambiante à l'entreposage	-50 ... +80 °C
• température ambiante pendant le transport	-50 ... +80 °C
<b>Compensation de température</b>	-20 ... +60 °C
humidité relative en service	10 ... 95 %

### Circuit principal

<b>Nombre de pôles pour circuit principal</b>	3
<b>type du contact</b>	electromécanique
<b>Valeur du courant d'appel réglable du déclencheur de surcharge dépendant du courant</b>	7 ... 10 A
• Tension d'emploi Valeur assignée	690 V
• Tension d'emploi pour AC-3 Valeur assignée max.	690 V
<b>Fréquence de service Valeur assignée</b>	50 ... 60 Hz
<b>Courant d'emploi</b>	
• pour AC-3	
— pour 400 V Valeur assignée	8,5 A
<b>Puissance d'emploi</b>	
• pour AC-3	
— pour 400 V Valeur assignée	4 000 W

### Circuit de commande/ Commande

<b>Type de tension de la tension d'alimentation de commande</b>	DC
<b>Tension d'alimentation de commande pour CC</b>	
• Valeur assignée	24 V
<b>Puissance de maintien de la bobine pour CC</b>	5,9 W

### Circuit auxiliaire

<b>Extension produit Bloc de contacts auxiliaires</b>	Oui
---	-----

### Fonction protection/ surveillance

<b>Classe de déclenchement</b>	CLASS 10
--------------------------------	----------

Type du déclencheur sur surcharge	thermique (bimétal)
<b>Caractéristiques assignées UL/CSA</b>	
<b>Courant de pleine charge (FLA) pour moteur triphasé</b>	
<ul style="list-style-type: none"> <li>• pour 480 V Valeur assignée</li> </ul>	7,6 A
<b>Puissance mécanique fournie [hp]</b>	
<ul style="list-style-type: none"> <li>• pour moteur triphasé <ul style="list-style-type: none"> <li>— pour 200/208 V Valeur assignée</li> <li>— pour 220/230 V Valeur assignée</li> <li>— pour 460/480 V Valeur assignée</li> <li>— pour 575/600 V Valeur assignée</li> </ul> </li> </ul>	2 hp 3 hp 5 hp 7,5 hp
<b>Protection contre les courts-circuits</b>	
<b>fonction produit protection contre les courts-circuits</b>	Oui
<b>Exécution du déclencheur sur court-circuit</b>	magnétique
<b>Courant de court-circuit conditionnel (I<sub>q</sub>)</b>	
<ul style="list-style-type: none"> <li>• pour 400 V selon CEI 60947-4-1 Valeur assignée</li> </ul>	150 000 A
<b>Montage/ fixation/ dimensions</b>	
<b>position de montage</b>	vertical
<ul style="list-style-type: none"> <li>• mode de fixation</li> </ul>	a clipser sur système de jeux de barres 60 mm
<b>hauteur</b>	260 mm
<b>largeur</b>	90 mm
<b>profondeur</b>	165 mm
<b>Distance à respecter</b>	
<ul style="list-style-type: none"> <li>• aux pièces mises à la terre <ul style="list-style-type: none"> <li>— vers l'avant</li> <li>— vers l'arrière</li> <li>— vers le haut</li> <li>— vers le côté</li> <li>— vers le bas</li> </ul> </li> <li>• aux pièces sous tension <ul style="list-style-type: none"> <li>— vers l'avant</li> <li>— vers l'arrière</li> <li>— vers le haut</li> <li>— vers le bas</li> <li>— vers le côté</li> </ul> </li> </ul>	32 mm 0 mm 50 mm 10 mm 10 mm  32 mm 0 mm 50 mm 10 mm 10 mm
<b>Raccordements/ Bornes</b>	
<ul style="list-style-type: none"> <li>• Type du raccordement électrique pour circuit principal</li> </ul>	raccordement à vis
<b>Sécurité</b>	
<b>Valeur B10</b>	

• pour niveau d'exigence élevé selon SN 31920 1 000 000

### Part des défaillances dangereuses

• pour niveau d'exigence élevé selon SN 31920 73 %

## Certificats/ homologations

### General Product Approval

For use in hazardous locations

### Declaration of Conformity



[Miscellaneous](#)

### Test Certificates

### Marine / Shipping

[Type Test Certificates/Test Report](#)

[Special Test Certificate](#)



### Marine / Shipping

### other

### Railway



[Confirmation](#)

[Vibration and Shock](#)

## Autres informations

### Information- and Downloadcenter (Catalogues, Brochures,...)

<https://www.siemens.com/ic10>

### Industry Mall (système de commande en ligne)

<https://mall.industry.siemens.com/mall/fr/fr/Catalog/product?mlfb=3RA2220-1JD24-0BB4>

### Générateur CAx en ligne

<http://support.automation.siemens.com/WW/CAxorder/default.aspx?lang=en&mlfb=3RA2220-1JD24-0BB4>

### Service&Support (manuels, certificats, caractéristiques, questions fréquentes FAQ, etc.)

<https://support.industry.siemens.com/cs/ww/fr/ps/3RA2220-1JD24-0BB4>

### Banque de données images (photos des produits, schémas cotés 2D, modèles 3D, schémas des connexions, macros

### EPLAN, ...)

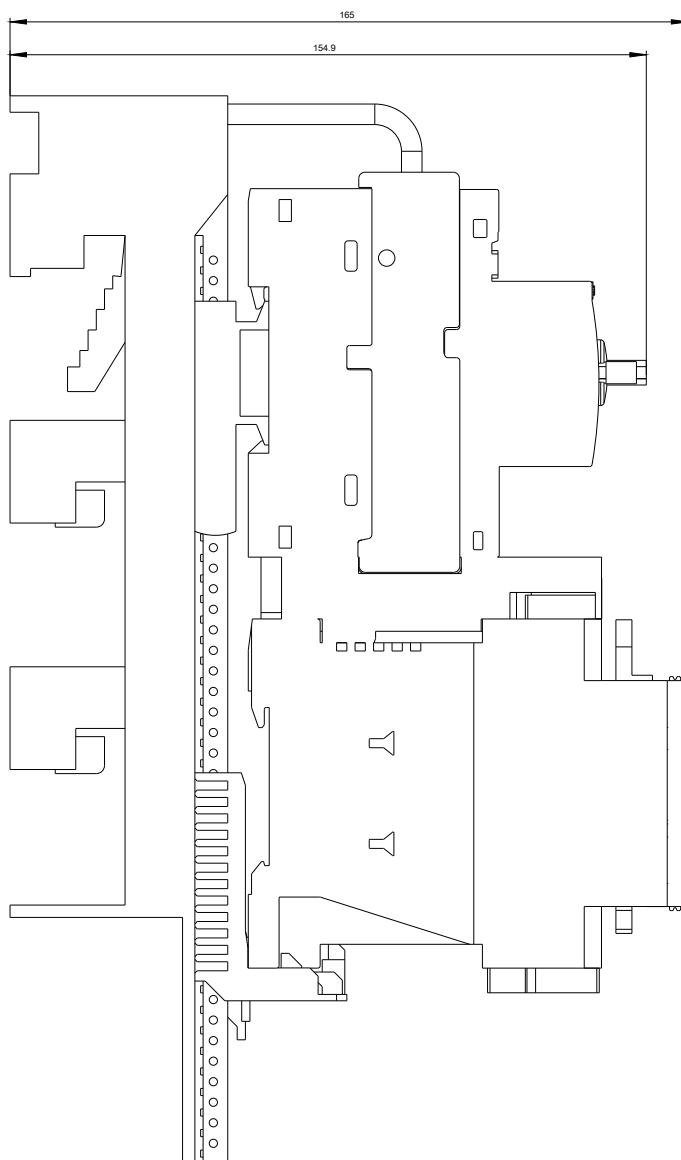
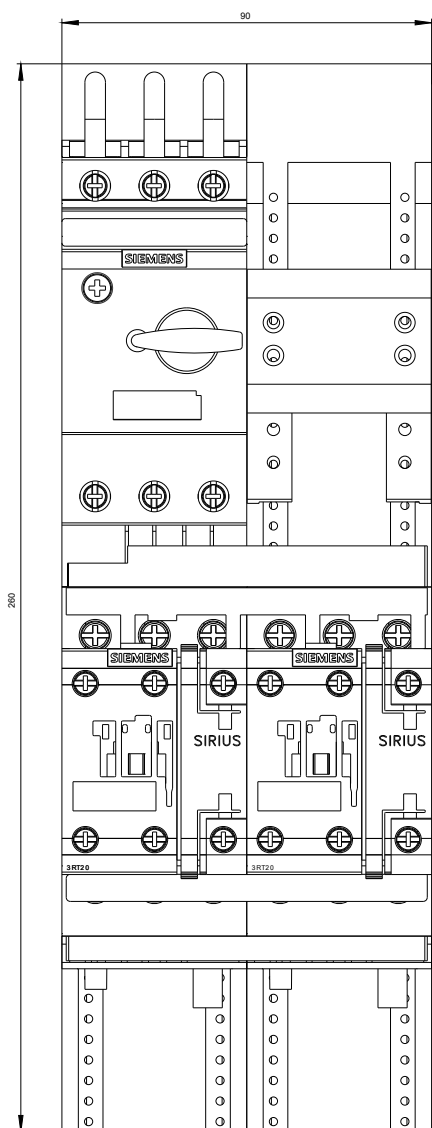
[http://www.automation.siemens.com/bilddb/cax\\_de.aspx?mlfb=3RA2220-1JD24-0BB4&lang=en](http://www.automation.siemens.com/bilddb/cax_de.aspx?mlfb=3RA2220-1JD24-0BB4&lang=en)

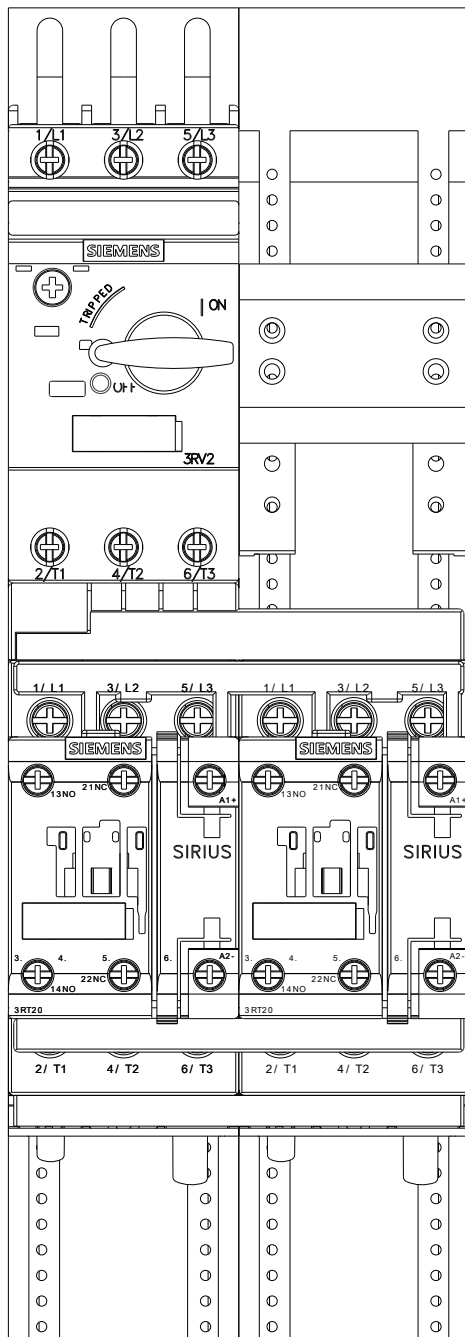
### Courbe caractéristique: Comportement au déclenchement, I<sup>2</sup>t, Courant coupé limité

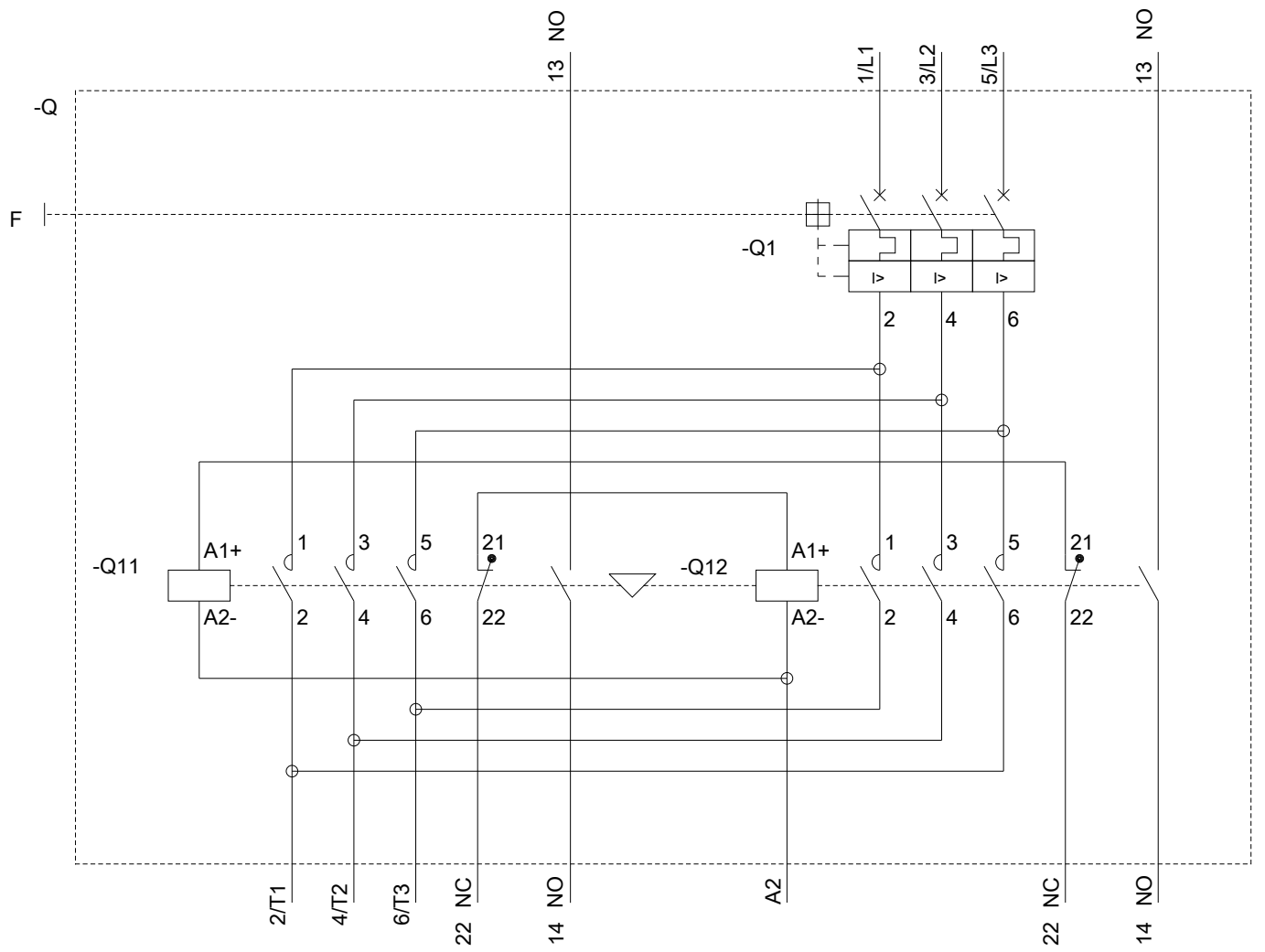
<https://support.industry.siemens.com/cs/ww/en/ps/3RA2220-1JD24-0BB4/char>

### Caractéristiques diverses (par ex. durée de vie électrique, fréquence de commutation)

<http://www.automation.siemens.com/bilddb/index.aspx?view=Search&mlfb=3RA2220-1JD24-0BB4&objecttype=14&gridview=view1>







dernière modification :

13-08-2020