

Départ-moteur sans fusibles, inversion de marche CA 400 V, Taille S00 1,80...2,50 A 24 V CC borne à vis pour montage sur rail DIN (satisfait aussi au type de coordination 1) Type de coordination 2, I_q = 150 kA 1 NF (contacteur)



nom de marque produit	SIRIUS
désignation du produit	Démarrateur-inverseur
version du produit	pour rails DIN symétriques ou fixation par vis
désignation type de produit	3RA22
Numéro d'article du fabricant	
<ul style="list-style-type: none"> • du contacteur fourni • du disjoncteur fourni • du bloc de connexion fourni 	3RT2015-1BB42 3RV2011-1CA10 3RA1921-1DA00

Caractéristiques techniques générales	
taille du disjoncteur	S00
Taille du départ-moteur	S00
Tension d'isolement	690 V
<ul style="list-style-type: none"> • pour degré de pollution 3 pour CA Valeur assignée 	
Tension de tenue aux chocs Valeur assignée	6 kV
indice de protection IP	
<ul style="list-style-type: none"> • face avant • de la borne de raccordement 	IP20 IP20
Tenue aux chocs	

• selon CEI 60068-2-27	6g / 11 ms
Durée de vie mécanique (cycles de manœuvre)	
• du contacteur typique	30 000 000
Coordination	2
Mode de protection selon la directive produit ATEX 2014/34/UE	Ex II (2) GD
Justification de qualification selon la directive produit ATEX 2014/34/UE	DMT 02 ATEX F 001

Conditions ambiantes

• température ambiante en service	-20 ... +60 °C
• température ambiante à l'entreposage	-50 ... +80 °C
• température ambiante pendant le transport	-50 ... +80 °C
Compensation de température	-20 ... +60 °C
humidité relative en service	10 ... 95 %

Circuit principal

Nombre de pôles pour circuit principal	3
type du contact	electromécanique
Valeur du courant d'appel réglable du déclencheur de surcharge dépendant du courant	1,8 ... 2,5 A
• Tension d'emploi Valeur assignée	690 V
• Tension d'emploi pour AC-3 Valeur assignée max.	690 V
Fréquence de service Valeur assignée	50 ... 60 Hz
Courant d'emploi	
• pour AC-3	
— pour 400 V Valeur assignée	1,9 A
Puissance d'emploi	
• pour AC-3	
— pour 400 V Valeur assignée	750 W

Circuit de commande/ Commande

Type de tension de la tension d'alimentation de commande	DC
Tension d'alimentation de commande pour CC	
• Valeur assignée	24 V
Puissance de maintien de la bobine pour CC	4 W

Circuit auxiliaire

Extension produit Bloc de contacts auxiliaires	Oui
---	-----

Fonction protection/ surveillance

Classe de déclenchement	CLASS 10
Type du déclencheur sur surcharge	thermique (bimétal)

Caractéristiques assignées UL/CSA

Courant de pleine charge (FLA) pour moteur triphasé	
<ul style="list-style-type: none"> • pour 480 V Valeur assignée 	2,5 A
Puissance mécanique fournie [hp]	
<ul style="list-style-type: none"> • pour moteur triphasé <ul style="list-style-type: none"> — pour 200/208 V Valeur assignée — pour 220/230 V Valeur assignée — pour 460/480 V Valeur assignée — pour 575/600 V Valeur assignée 	0,5 hp 0,5 hp 1 hp 1,5 hp

Protection contre les courts-circuits	
fonction produit protection contre les courts-circuits	Oui
Exécution du déclencheur sur court-circuit	magnétique
Courant de court-circuit conditionnel (I_q)	
<ul style="list-style-type: none"> • pour 400 V selon CEI 60947-4-1 Valeur assignée 	150 000 A

Montage/ fixation/ dimensions	
position de montage	vertical
<ul style="list-style-type: none"> • mode de fixation 	fixation par vis et par encliquetage sur rail DIN symétrique 35 mm
hauteur	170 mm
largeur	90 mm
profondeur	97 mm
Distance à respecter	
<ul style="list-style-type: none"> • aux pièces mises à la terre <ul style="list-style-type: none"> — vers l'avant — vers l'arrière — vers le haut — vers le côté — vers le bas • aux pièces sous tension <ul style="list-style-type: none"> — vers l'avant — vers l'arrière — vers le haut — vers le bas — vers le côté 	32 mm 0 mm 50 mm 10 mm 10 mm 32 mm 0 mm 50 mm 10 mm 10 mm

Raccordements/ Bornes	
<ul style="list-style-type: none"> • Type du raccordement électrique pour circuit principal 	raccordement à vis
Type de sections de câble raccordables	
<ul style="list-style-type: none"> • pour contacts principaux <ul style="list-style-type: none"> — multibrin • pour câbles AWG pour contacts principaux 	0,5 ... 4 mm ² , 2x (0,75 ... 2,5 mm ²) 2x (20 ... 16), uniquement pour contacteur 2x (18 ... 14), 2x 12

Section de câble raccordable pour contacts principaux	
<ul style="list-style-type: none"> • âme souple avec embouts 	0,5 ... 2,5 mm ²

Sécurité

Valeur B10	
<ul style="list-style-type: none"> • pour niveau d'exigence élevé selon SN 31920 	1 000 000
Part des défaillances dangereuses	
<ul style="list-style-type: none"> • pour niveau d'exigence élevé selon SN 31920 	73 %

Certificats/ homologations

General Product Approval	For use in hazardous locations	Declaration of Conformity
---------------------------------	---------------------------------------	----------------------------------



[Miscellaneous](#)

Test Certificates Marine / Shipping

[Type Test Certificates/Test Report](#)

[Special Test Certificate](#)



Marine / Shipping other Railway



[Confirmation](#)

[Vibration and Shock](#)

Autres informations

Information- and Downloadcenter (Catalogues, Brochures,...)

<https://www.siemens.com/ic10>

Industry Mall (système de commande en ligne)

<https://mall.industry.siemens.com/mall/fr/fr/Catalog/product?mlfb=3RA2210-1CA15-2BB4>

Générateur CAx en ligne

<http://support.automation.siemens.com/WW/CAxorder/default.aspx?lang=en&mlfb=3RA2210-1CA15-2BB4>

Service&Support (manuels, certificats, caractéristiques, questions fréquentes FAQ, etc.)

<https://support.industry.siemens.com/cs/ww/fr/ps/3RA2210-1CA15-2BB4>

Banque de données images (photos des produits, schémas cotés 2D, modèles 3D, schémas des connexions, macros

EPLAN, ...)

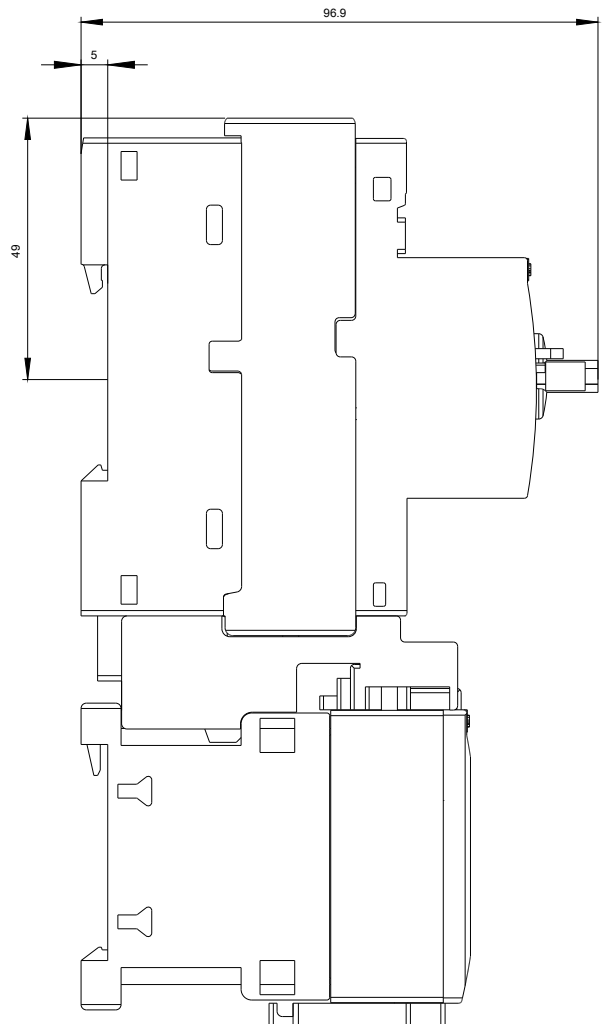
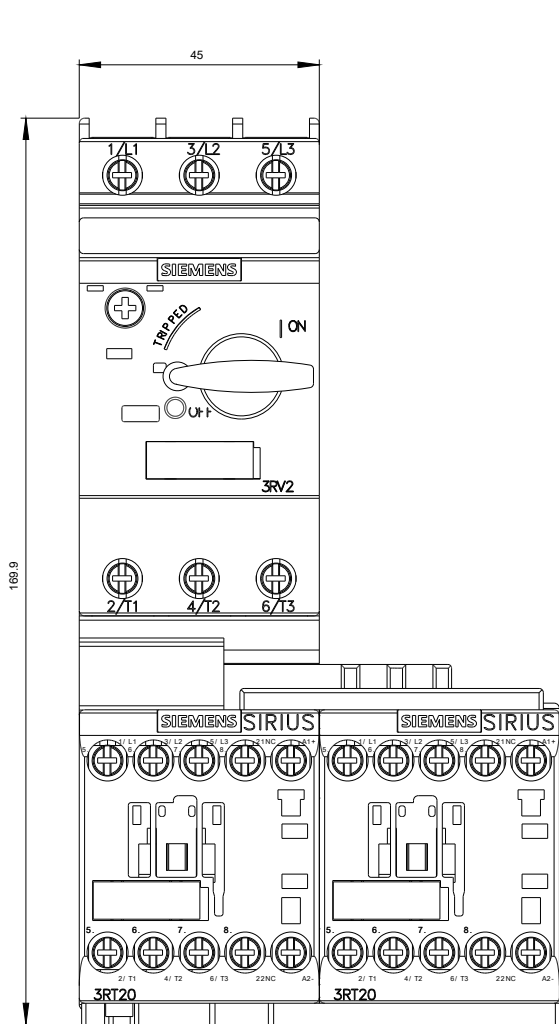
http://www.automation.siemens.com/bilddb/cax_de.aspx?mlfb=3RA2210-1CA15-2BB4&lang=en

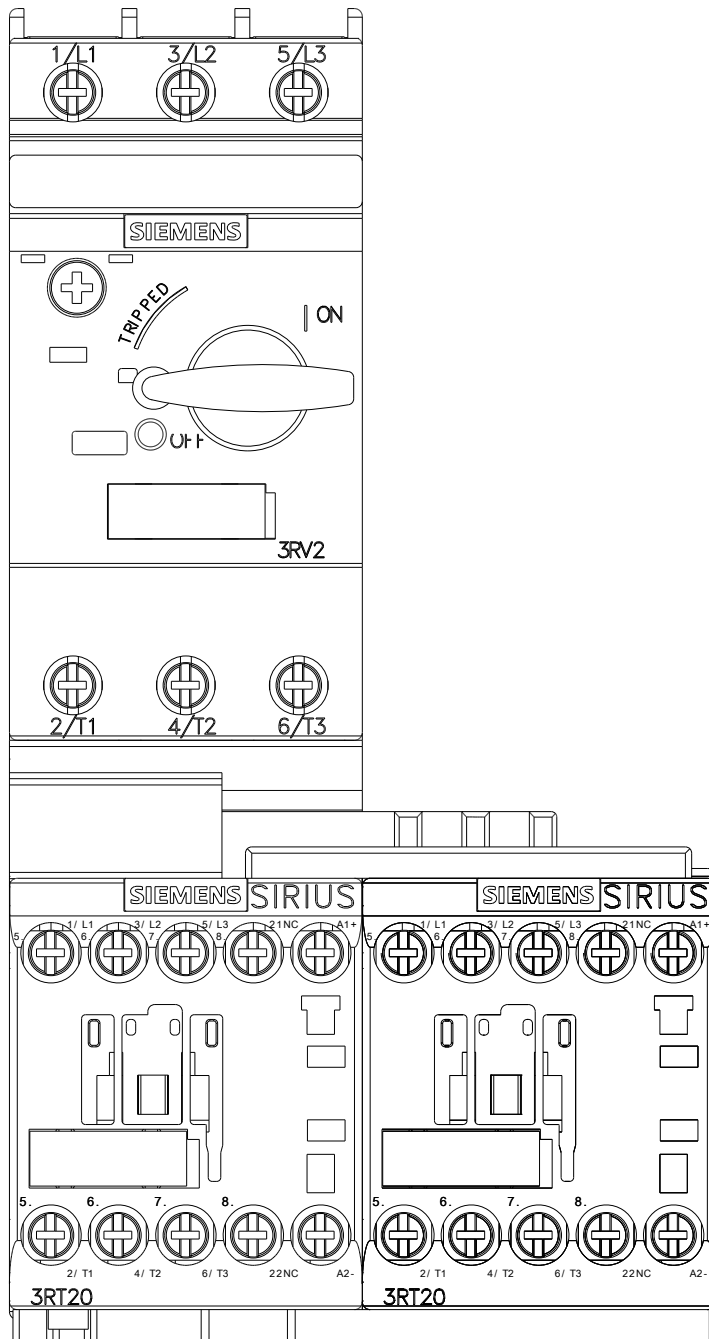
Courbe caractéristique: Comportement au déclenchement, I²t, Courant coupé limité

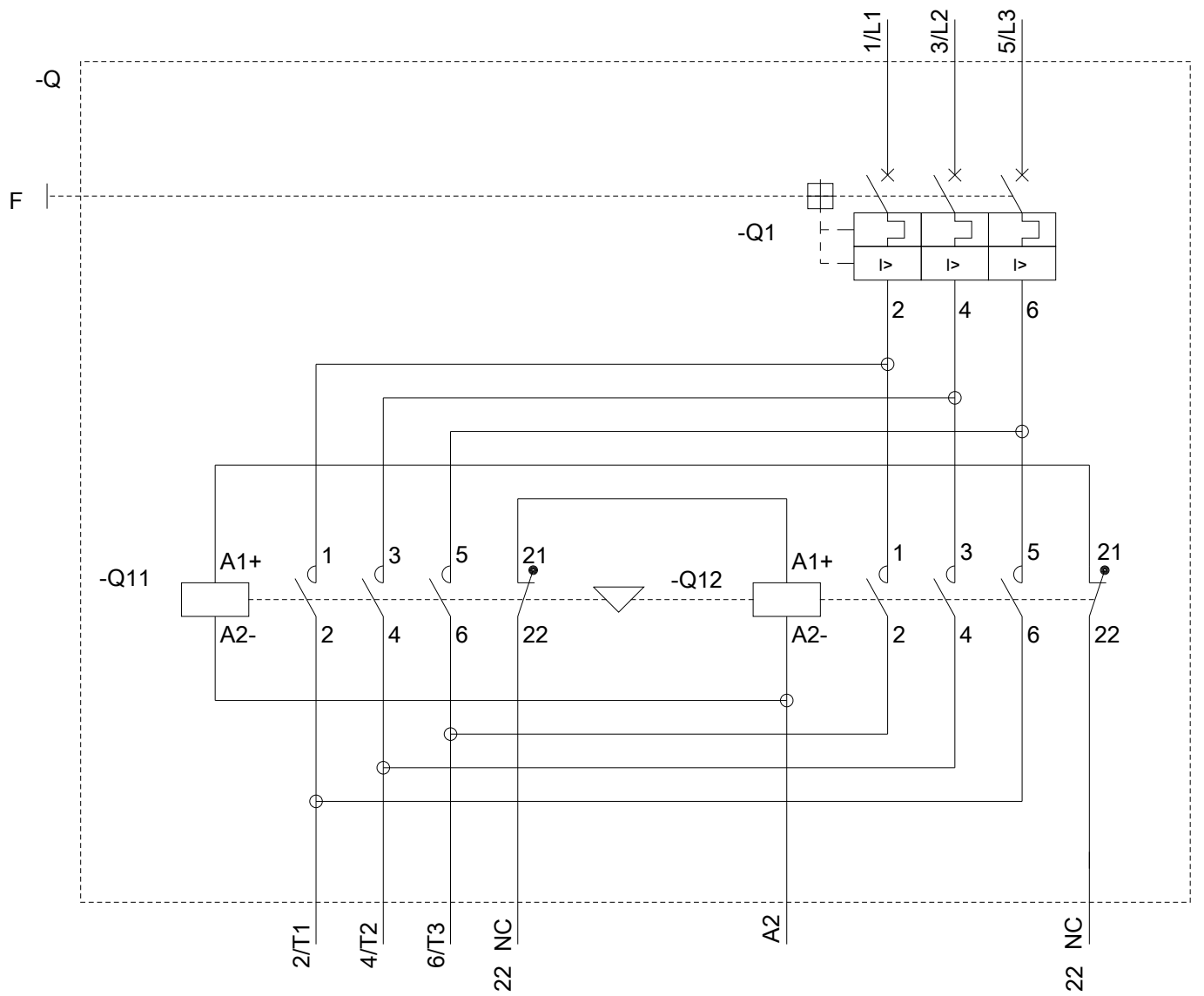
<https://support.industry.siemens.com/cs/ww/en/ps/3RA2210-1CA15-2BB4/char>

Caractéristiques diverses (par ex. durée de vie électrique, fréquence de commutation)

<http://www.automation.siemens.com/bilddb/index.aspx?view=Search&mlfb=3RA2210-1CA15-2BB4&objecttype=14&gridview=view1>







dernière modification :

13-08-2020