



Départ-moteur sans fusibles, inversion de marche CA 400 V, Taille S00
1,80...2,50 A 230 V CA borne à vis pour montage sur rail DIN (satisfait
aussi au type de coordination 1) Type de coordination 2, I_q = 150 kA 1 NF
(contacteur)

nom de marque produit	SIRIUS
désignation du produit	Démarrateur-inverseur
version du produit	pour rails DIN symétriques ou fixation par vis
désignation type de produit	3RA22
numéro d'article du fabricant	
<ul style="list-style-type: none"> • du contacteur fourni • du disjoncteur fourni • du bloc de connexion fourni 	3RT2015-1AP02 3RV2011-1CA10 3RA1921-1DA00
Caractéristiques techniques générales	
taille du disjoncteur	S00
taille du départ moteur	S00
tension d'isolement pour degré de pollution 3 pour AC valeur assignée	690 V
tension de tenue aux chocs valeur assignée	6 kV
degré de protection NEMA	autres
tenue aux chocs selon IEC 60068-2-27	6g / 11 ms
durée de vie mécanique (cycles de manœuvre) du contacteur typique	30 000 000
coordination de type	2
mode de protection selon la directive produit ATEX 2014/34/UE	Ex II (2) GD
certificat d'aptitude selon la directive produit ATEX 2014/34/UE	DMT 02 ATEX F 001
Directive RoHS (date)	10/01/2009
Conditions ambiantes	
température ambiante	
<ul style="list-style-type: none"> • en service • à l'entreposage • pendant le transport 	-20 ... +60 °C -50 ... +80 °C -50 ... +80 °C
compensation de température	-20 ... +60 °C
humidité relative en service	10 ... 95 %
Circuit principal	
nombre de pôles pour circuit principal	3
version du contact	electromécanique
valeur de réponse du courant réglable du déclencheur de surcharge dépendant du courant	1,8 ... 2,5 A
tension d'emploi	
<ul style="list-style-type: none"> • valeur assignée • pour AC-3 valeur assignée max. 	690 V 690 V
fréquence de service valeur assignée	50 ... 60 Hz

courant d'emploi pour AC-3 pour 400 V valeur assignée	1,9 A
puissance d'emploi pour AC-3	
<ul style="list-style-type: none"> pour 400 V valeur assignée 	750 W
Circuit de commande/ Commande	
type de tension de la tension d'alimentation de commande	AC
tension d'alimentation de commande pour AC	
<ul style="list-style-type: none"> pour 50 Hz valeur assignée 	230 V
<ul style="list-style-type: none"> pour 50 Hz valeur assignée 	230 ... 230 V
<ul style="list-style-type: none"> pour 60 Hz valeur assignée 	230 V
<ul style="list-style-type: none"> pour 60 Hz valeur assignée 	230 ... 230 V
puissance apparente de maintien de la bobine pour AC	4,2 VA
Circuit auxiliaire	
extension produit bloc de contacts auxiliaires	Oui
Fonction protection/ surveillance	
classe de déclenchement	CLASS 10
version du déclencheur sur surcharge	thermique (bimétal)
Caractéristiques assignées UL/CSA	
courant de pleine charge (FLA) pour moteur courant alternatif 3 phases	
<ul style="list-style-type: none"> pour 480 V valeur assignée 	2,5 A
puissance mécanique fournie [hp]	
<ul style="list-style-type: none"> pour moteur courant alternatif 3 phases <ul style="list-style-type: none"> pour 200/208 V valeur assignée pour 220/230 V valeur assignée pour 460/480 V valeur assignée pour 575/600 V valeur assignée 	0,5 hp 0,5 hp 1 hp 1,5 hp
Protection contre les courts-circuits	
fonction produit protection contre les courts-circuits	Oui
version du déclencheur sur court-circuit	magnétique
courant de court-circuit conditionnel (I_q)	
<ul style="list-style-type: none"> pour 400 V selon IEC 60947-4-1 valeur assignée 	150 000 A
Montage/ fixation/ dimensions	
position de montage	vertical
type de fixation	fixation par vis et par encliquetage sur rail DIN symétrique 35 mm
hauteur	170 mm
largeur	90 mm
profondeur	97 mm
distance à respecter	
<ul style="list-style-type: none"> aux pièces mises à la terre <ul style="list-style-type: none"> vers l'avant vers l'arrière vers le haut vers le côté vers le bas aux pièces sous tension <ul style="list-style-type: none"> vers l'avant vers l'arrière vers le haut vers le bas vers le côté 	32 mm 0 mm 50 mm 10 mm 10 mm 32 mm 0 mm 50 mm 10 mm 10 mm
Raccordements/ Bornes	
version du raccordement électrique	
<ul style="list-style-type: none"> pour circuit principal pour circuits auxiliaire et de commande 	raccordement à vis raccordement à vis
Sécurité	
valeur B10 pour niveau d'exigence élevé selon SN 31920	1 000 000
pourcentage de défaillances dangereuses	
<ul style="list-style-type: none"> pour niveau d'exigence élevé selon SN 31920 	73 %

protection contre les contacts face avant selon IEC 60529	protégé contre les contacts avec les doigts en cas de contact vertical par l'avant
---	--

Communication/ Protocole

protocole pris en charge	
<ul style="list-style-type: none"> protocole PROFINET IO protocole PROFIsafe 	Non
protocole pris en charge protocole AS-Interface	Non

Certificats/ homologations

General Product Approval	For use in hazardous locations	Declaration of Conformity
--------------------------	--------------------------------	---------------------------



[Confirmation](#)



Declaration of Conformity	Test Certificates	Marine / Shipping
---------------------------	-------------------	-------------------

[UK Declaration of Conformity](#)

[Type Test Certificates/Test Report](#)

[Special Test Certificate](#)



Marine / Shipping	other	Railway
-------------------	-------	---------



[Confirmation](#)

[Vibration and Shock](#)

Autres informations

Information- and Downloadcenter (Catalogues, Brochures,...)

<https://www.siemens.com/ic10>

Industry Mall (système de commande en ligne)

<https://mall.industry.siemens.com/mall/fr/fr/Catalog/product?mlfb=3RA2210-1CA15-2AP0>

Générateur CAx en ligne

<http://support.automation.siemens.com/WW/CAxorder/default.aspx?lang=en&mlfb=3RA2210-1CA15-2AP0>

Service&Support (manuels, certificats, caractéristiques, questions fréquentes FAQ, etc.)

<https://support.industry.siemens.com/cs/ww/fr/ps/3RA2210-1CA15-2AP0>

Banque de données images (photos des produits, schémas cotés 2D, modèles 3D, schémas des connexions, macros EPLAN, ...)

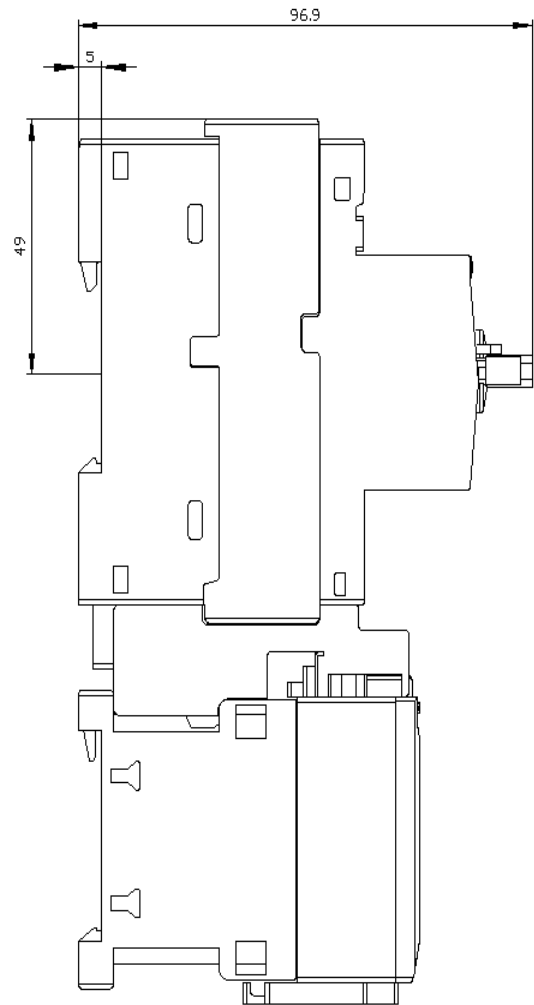
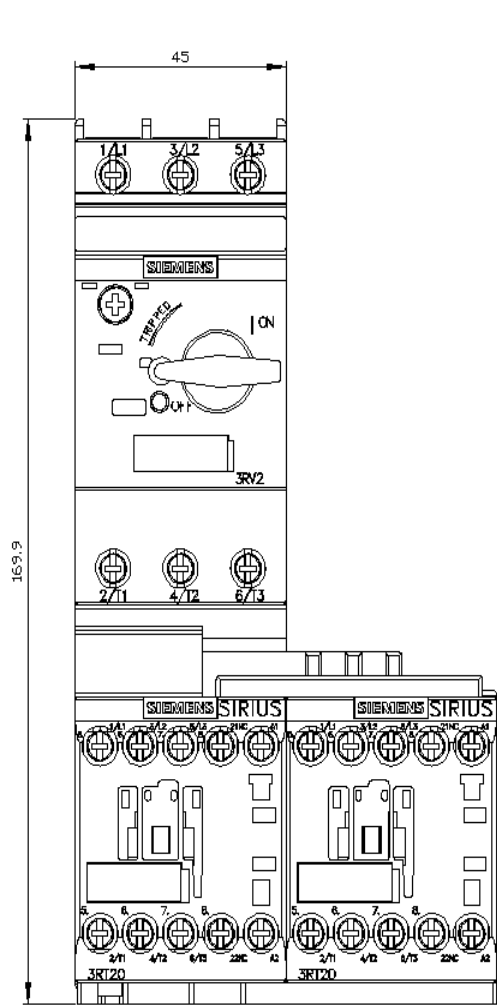
http://www.automation.siemens.com/bilddb/cax_de.aspx?mlfb=3RA2210-1CA15-2AP0&lang=en

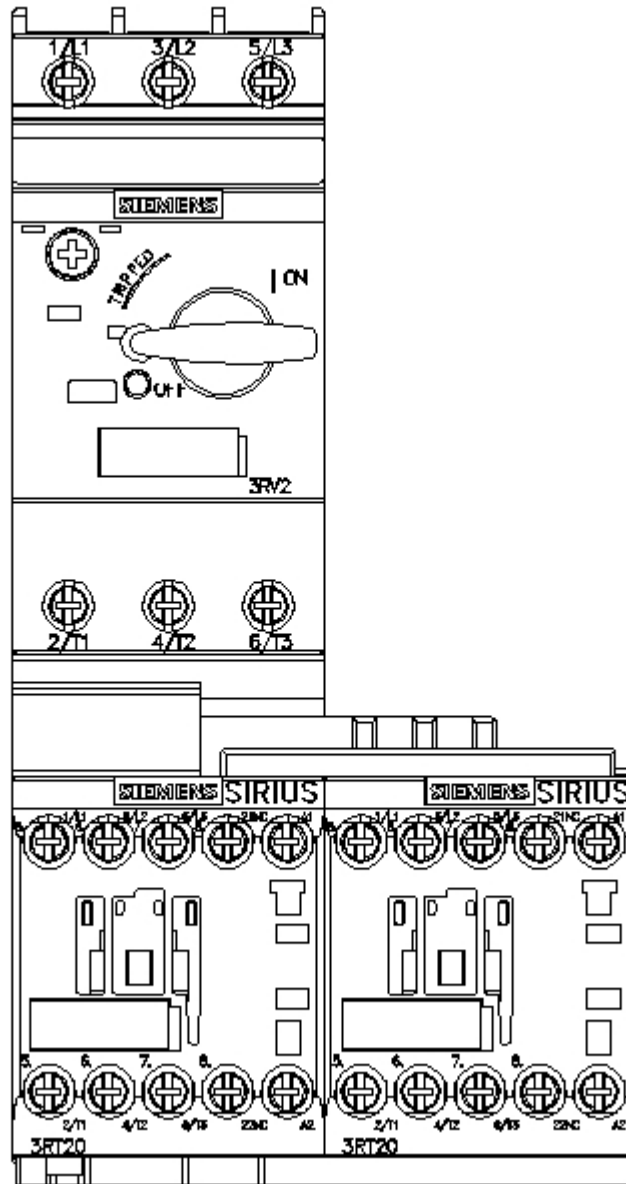
Courbe caractéristique: Comportement au déclenchement, I_t, Courant coupé limité

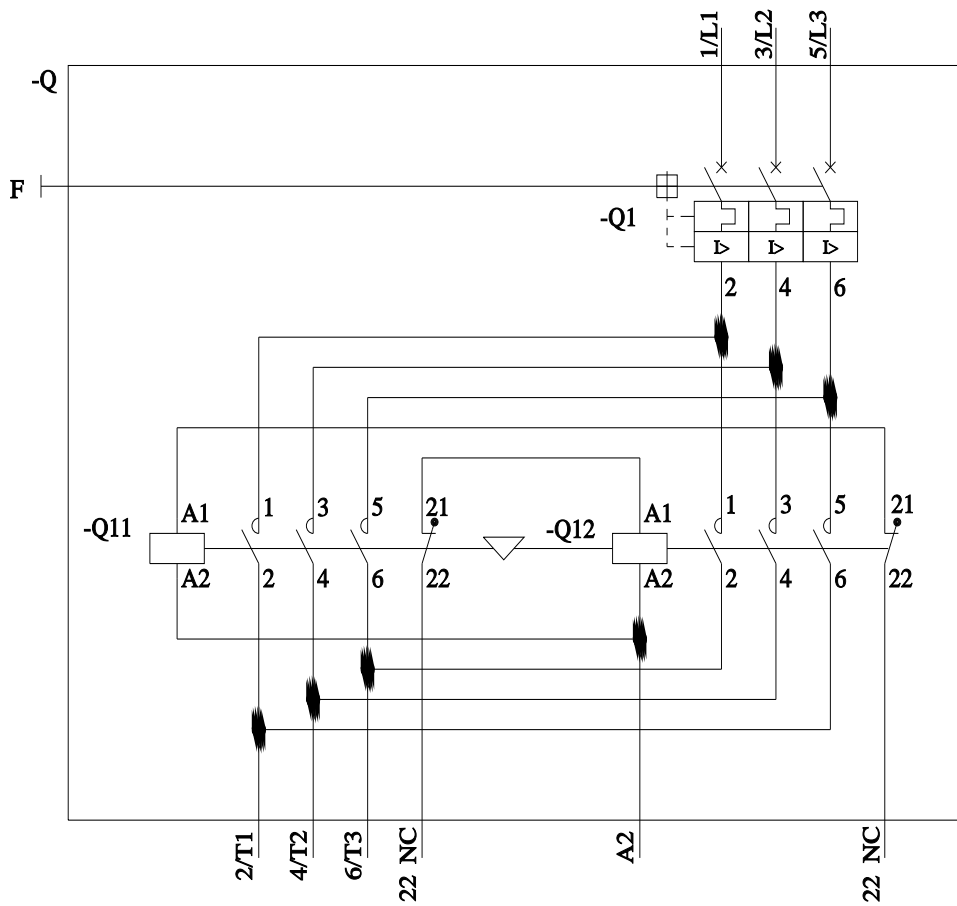
<https://support.industry.siemens.com/cs/ww/en/ps/3RA2210-1CA15-2AP0/char>

Caractéristiques diverses (par ex. durée de vie électrique, fréquence de commutation)

<http://www.automation.siemens.com/bilddb/index.aspx?view=Search&mlfb=3RA2210-1CA15-2AP0&objectype=14&gridview=view1>







dernière modification :

16/02/2022 