

Départ-moteur sans fusibles, Démarrage direct CA 400 V, Taille S00
7,00...10,0 A 24 V CC borne à vis pour systèmes de jeux de barre 60
mm Coordination de type 1, I_q = 150 kA 1S (contacteur)



nom de marque produit	SIRIUS
désignation du produit	Démarrateur direct
version du produit	pour jeu de barres 60 mm
désignation type de produit	3RA21
Numéro d'article du fabricant	
<ul style="list-style-type: none"> • du contacteur fourni • du disjoncteur fourni • de l'adaptateur pour jeu de barres • du bloc de connexion fourni 	<p>3RT2016-1BB41</p> <p>3RV2011-1JA10</p> <p>8US1251-5DS10</p> <p>3RA1921-1DA00</p>

Caractéristiques techniques générales	
taille du disjoncteur	S00
Taille du départ-moteur	S00
Tension d'isolement	
<ul style="list-style-type: none"> • pour degré de pollution 3 pour CA Valeur assignée 	690 V
Tension de tenue aux chocs Valeur assignée	6 kV
indice de protection IP	
<ul style="list-style-type: none"> • face avant • de la borne de raccordement 	IP20
	IP20

Tenue aux chocs	
<ul style="list-style-type: none"> • selon CEI 60068-2-27 	6g / 11 ms
Durée de vie mécanique (cycles de manœuvre)	
<ul style="list-style-type: none"> • du contacteur typique 	30 000 000
Coordination	1
Mode de protection selon la directive produit ATEX 2014/34/UE	Ex II (2) GD
Justification de qualification selon la directive produit ATEX 2014/34/UE	DMT 02 ATEX F 001

Conditions ambiantes	
<ul style="list-style-type: none"> • température ambiante en service 	-20 ... +60 °C
<ul style="list-style-type: none"> • température ambiante à l'entreposage 	-50 ... +80 °C
<ul style="list-style-type: none"> • température ambiante pendant le transport 	-50 ... +80 °C
Compensation de température	-20 ... +60 °C
humidité relative en service	10 ... 95 %

Circuit principal	
Nombre de pôles pour circuit principal	3
type du contact	electromécanique
Valeur du courant d'appel réglable du déclencheur de surcharge dépendant du courant	7 ... 10 A
<ul style="list-style-type: none"> • Tension d'emploi Valeur assignée • Tension d'emploi pour AC-3 Valeur assignée max. 	690 V 690 V
Fréquence de service Valeur assignée	50 ... 60 Hz
Courant d'emploi	
<ul style="list-style-type: none"> • pour AC-3 <ul style="list-style-type: none"> — pour 400 V Valeur assignée 	8,5 A
Puissance d'emploi	
<ul style="list-style-type: none"> • pour AC-3 <ul style="list-style-type: none"> — pour 400 V Valeur assignée 	4 000 W

Circuit de commande/ Commande	
Type de tension de la tension d'alimentation de commande	DC
Tension d'alimentation de commande pour CC	
<ul style="list-style-type: none"> • Valeur assignée 	24 V
Puissance de maintien de la bobine pour CC	4 W

Circuit auxiliaire	
Extension produit Bloc de contacts auxiliaires	Oui

Fonction protection/ surveillance	
Classe de déclenchement	CLASS 10
Type du déclencheur sur surcharge	thermique (bimétal)

Caractéristiques assignées UL/CSA

Courant de pleine charge (FLA) pour moteur triphasé	
• pour 480 V Valeur assignée	7,6 A
Puissance mécanique fournie [hp]	
• pour moteur triphasé	
— pour 200/208 V Valeur assignée	2 hp
— pour 220/230 V Valeur assignée	3 hp
— pour 460/480 V Valeur assignée	5 hp
— pour 575/600 V Valeur assignée	7,5 hp

Protection contre les courts-circuits

fonction produit protection contre les courts-circuits	Oui
Exécution du déclencheur sur court-circuit	magnétique
Courant de court-circuit conditionnel (I_q)	
• pour 400 V selon CEI 60947-4-1 Valeur assignée	150 000 A

Montage/ fixation/ dimensions

position de montage	vertical
• mode de fixation	a clipser sur système de jeux de barres 60 mm
hauteur	200 mm
largeur	45 mm
profondeur	155 mm
Distance à respecter	
• aux pièces mises à la terre	
— vers l'avant	20 mm
— vers l'arrière	0 mm
— vers le haut	50 mm
— vers le côté	20 mm
— vers le bas	10 mm
• aux pièces sous tension	
— vers l'avant	20 mm
— vers l'arrière	0 mm
— vers le haut	50 mm
— vers le bas	10 mm
— vers le côté	20 mm

Raccordements/ Bornes

• Type du raccordement électrique pour circuit principal	raccordement à vis
Type de sections de câble raccordables	
• pour contacts principaux	
— multibrin	0,5 ... 4 mm ² , 2x (0,75 ... 2,5 mm ²)
• pour câbles AWG pour contacts principaux	2x (20 ... 16), uniquement pour contacteur 2x (18 ... 14), 2x 12

Section de câble raccordable pour contacts principaux	
<ul style="list-style-type: none"> • âme souple avec embouts 	0,5 ... 2,5 mm ²

Sécurité

Valeur B10	
<ul style="list-style-type: none"> • pour niveau d'exigence élevé selon SN 31920 	1 000 000
Part des défaillances dangereuses	
<ul style="list-style-type: none"> • pour niveau d'exigence élevé selon SN 31920 	73 %

Certificats/ homologations

General Product Approval	For use in hazardous locations	Declaration of Conformity
---------------------------------	---------------------------------------	----------------------------------



[Miscellaneous](#)

Test Certificates	Marine / Shipping
--------------------------	--------------------------

[Type Test Certificates/Test Report](#)

[Special Test Certificate](#)



Marine / Shipping	other	Railway
--------------------------	--------------	----------------



[Confirmation](#)

[Vibration and Shock](#)

Autres informations

Information- and Downloadcenter (Catalogues, Brochures,...)

<https://www.siemens.com/ic10>

Industry Mall (système de commande en ligne)

<https://mall.industry.siemens.com/mall/fr/fr/Catalog/product?mlfb=3RA2110-1JD16-1BB4>

Générateur CAx en ligne

<http://support.automation.siemens.com/WW/CAxorder/default.aspx?lang=en&mlfb=3RA2110-1JD16-1BB4>

Service&Support (manuels, certificats, caractéristiques, questions fréquentes FAQ, etc.)

<https://support.industry.siemens.com/cs/ww/fr/ps/3RA2110-1JD16-1BB4>

Banque de données images (photos des produits, schémas cotés 2D, modèles 3D, schémas des connexions, macros

EPLAN, ...)

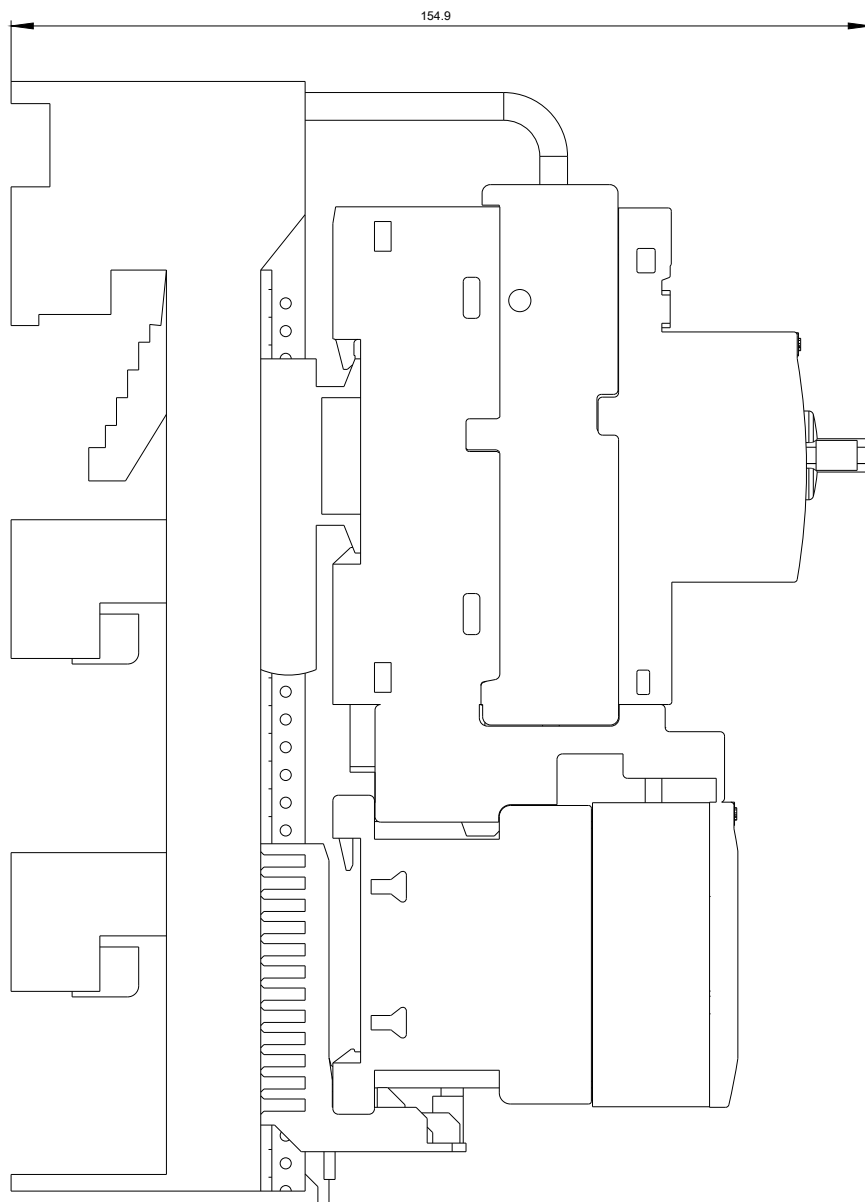
http://www.automation.siemens.com/bilddb/cax_de.aspx?mlfb=3RA2110-1JD16-1BB4&lang=en

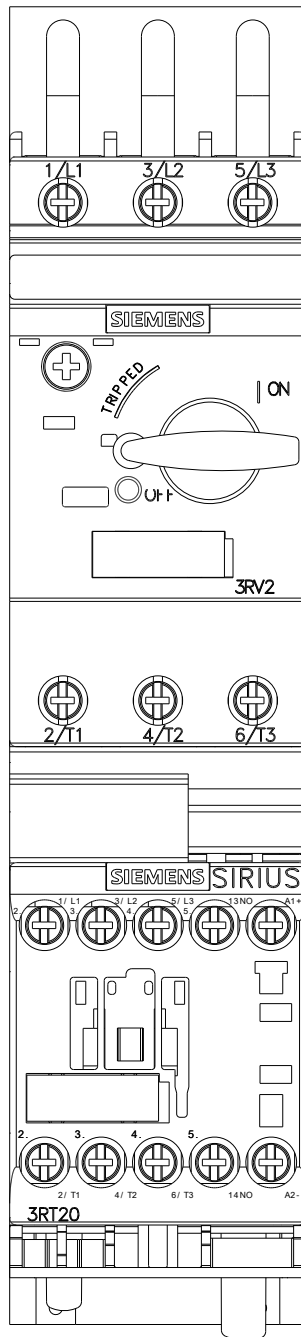
Courbe caractéristique: Comportement au déclenchement, I²t, Courant coupé limité

<https://support.industry.siemens.com/cs/ww/en/ps/3RA2110-1JD16-1BB4/char>

Caractéristiques diverses (par ex. durée de vie électrique, fréquence de commutation)

<http://www.automation.siemens.com/bilddb/index.aspx?view=Search&mlfb=3RA2110-1JD16-1BB4&objecttype=14&gridview=view1>







dernière modification :

13-08-2020