

Départ-moteur sans fusibles, Démarrage direct CA 400 V, Taille S00
 0,35...0,50 A 230 V CA borne à ressort pour systèmes de jeux de
 barre 60 mm (satisfait aussi au type de coordination 1) Type de
 coordination 2, Iq = 150 kA 1S (contacteur)



nom de marque produit	SIRIUS
désignation du produit	Démarrateur direct
version du produit	pour jeu de barres 60 mm
désignation type de produit	3RA21
Numéro d'article du fabricant	
<ul style="list-style-type: none"> • du contacteur fourni • du disjoncteur fourni • de l'adaptateur pour jeu de barres • du bloc de connexion fourni 	3RT2015-2AP01 3RV2011-0FA20 8US1251-5DT11 3RA2911-2AA00

Caractéristiques techniques générales	
taille du disjoncteur	S00
Taille du départ-moteur	S00
Tension d'isolement	
<ul style="list-style-type: none"> • pour degré de pollution 3 pour CA Valeur assignée 	690 V
Tension de tenue aux chocs Valeur assignée	6 kV
indice de protection IP	
<ul style="list-style-type: none"> • face avant • de la borne de raccordement 	IP20

Tenue aux chocs	
<ul style="list-style-type: none"> • selon CEI 60068-2-27 	6g / 11 ms
Durée de vie mécanique (cycles de manœuvre)	
<ul style="list-style-type: none"> • du contacteur typique 	30 000 000
Coordination	2
Mode de protection selon la directive produit ATEX 2014/34/UE	Ex II (2) GD
Justification de qualification selon la directive produit ATEX 2014/34/UE	DMT 02 ATEX F 001

Conditions ambiantes	
<ul style="list-style-type: none"> • température ambiante en service 	-20 ... +60 °C
<ul style="list-style-type: none"> • température ambiante à l'entreposage 	-50 ... +80 °C
<ul style="list-style-type: none"> • température ambiante pendant le transport 	-50 ... +80 °C
Compensation de température	-20 ... +60 °C
humidité relative en service	10 ... 95 %

Circuit principal	
Nombre de pôles pour circuit principal	3
type du contact	electromécanique
Valeur du courant d'appel réglable du déclencheur de surcharge dépendant du courant	0,35 ... 0,5 A
<ul style="list-style-type: none"> • Tension d'emploi Valeur assignée 	690 V
<ul style="list-style-type: none"> • Tension d'emploi pour AC-3 Valeur assignée max. 	690 V
Fréquence de service Valeur assignée	50 ... 60 Hz
Courant d'emploi	
<ul style="list-style-type: none"> • pour AC-3 <ul style="list-style-type: none"> — pour 400 V Valeur assignée 	0,44 A
Puissance d'emploi	
<ul style="list-style-type: none"> • pour AC-3 <ul style="list-style-type: none"> — pour 400 V Valeur assignée 	120 W

Circuit de commande/ Commande	
Type de tension de la tension d'alimentation de commande	AC
Tension d'alimentation de commande pour CA	
<ul style="list-style-type: none"> • pour 50 Hz Valeur assignée 	230 V
<ul style="list-style-type: none"> • pour 60 Hz Valeur assignée 	230 V
Puissance apparente de maintien de la bobine pour CA	4,2 V·A

Circuit auxiliaire	
Extension produit Bloc de contacts auxiliaires	Oui

Fonction protection/ surveillance	
--	--

Classe de déclenchement	CLASS 10
Type du déclencheur sur surcharge	thermique (bimétal)
Caractéristiques assignées UL/CSA	
Courant de pleine charge (FLA) pour moteur triphasé	
<ul style="list-style-type: none"> pour 480 V Valeur assignée 	0,5 A
Protection contre les courts-circuits	
fonction produit protection contre les courts-circuits	Oui
Exécution du déclencheur sur court-circuit	magnétique
Courant de court-circuit conditionnel (I_q)	
<ul style="list-style-type: none"> pour 400 V selon CEI 60947-4-1 Valeur assignée 	150 000 A
Montage/ fixation/ dimensions	
position de montage	vertical
<ul style="list-style-type: none"> mode de fixation 	a clipser sur système de jeux de barres 60 mm
hauteur	260 mm
largeur	45 mm
profondeur	155 mm
Distance à respecter	
<ul style="list-style-type: none"> aux pièces mises à la terre <ul style="list-style-type: none"> — vers l'avant — vers l'arrière — vers le haut — vers le côté — vers le bas aux pièces sous tension <ul style="list-style-type: none"> — vers l'avant — vers l'arrière — vers le haut — vers le bas — vers le côté 	20 mm 0 mm 50 mm 20 mm 10 mm 20 mm 0 mm 50 mm 10 mm 20 mm
Raccordements/ Bornes	
<ul style="list-style-type: none"> Type du raccordement électrique pour circuit principal 	raccordement par borne à ressort
Sécurité	
Valeur B10	
<ul style="list-style-type: none"> pour niveau d'exigence élevé selon SN 31920 	1 000 000
Part des défaillances dangereuses	
<ul style="list-style-type: none"> pour niveau d'exigence élevé selon SN 31920 	73 %
Certificats/ homologations	

General Product Approval	For use in hazardous locations	Declaration of Conformity
--------------------------	--------------------------------	---------------------------



CSA



UL



ATEX



EG-Konf.

[Miscellaneous](#)

Test Certificates	Marine / Shipping
-------------------	-------------------

[Special Test Certificate](#)

[Type Test Certificates/Test Report](#)



ABS



BUREAU VERITAS



LRS



PRS

Marine / Shipping	other	Railway
-------------------	-------	---------



RINA



RMRS



DNV-GL

[Confirmation](#)

[Vibration and Shock](#)

Autres informations

Information- and Downloadcenter (Catalogues, Brochures,...)

<https://www.siemens.com/ic10>

Industry Mall (système de commande en ligne)

<https://mall.industry.siemens.com/mall/fr/fr/Catalog/product?mlfb=3RA2110-0FH15-1AP0>

Générateur CAx en ligne

<http://support.automation.siemens.com/WW/CAXorder/default.aspx?lang=en&mlfb=3RA2110-0FH15-1AP0>

Service&Support (manuels, certificats, caractéristiques, questions fréquentes FAQ, etc.)

<https://support.industry.siemens.com/cs/ww/fr/ps/3RA2110-0FH15-1AP0>

Banque de données images (photos des produits, schémas cotés 2D, modèles 3D, schémas des connexions, macros

EPLAN, ...)

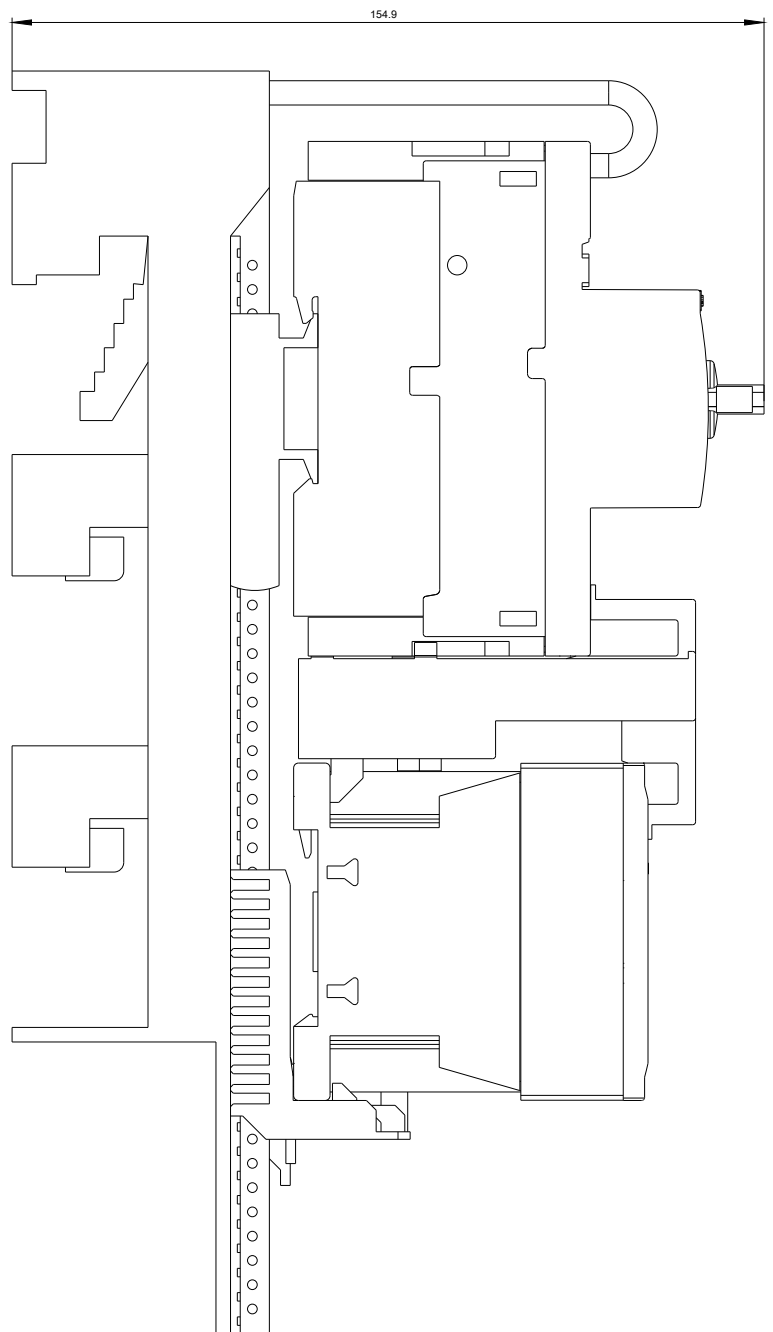
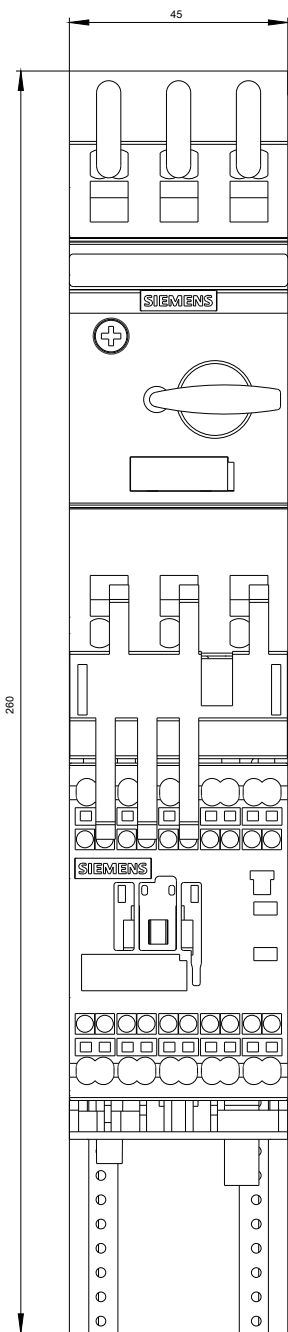
http://www.automation.siemens.com/bilddb/cax_de.aspx?mlfb=3RA2110-0FH15-1AP0&lang=en

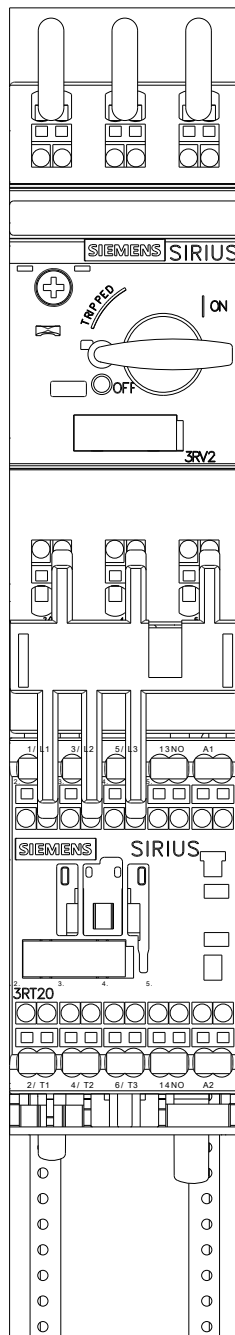
Courbe caractéristique: Comportement au déclenchement, I²t, Courant coupé limité

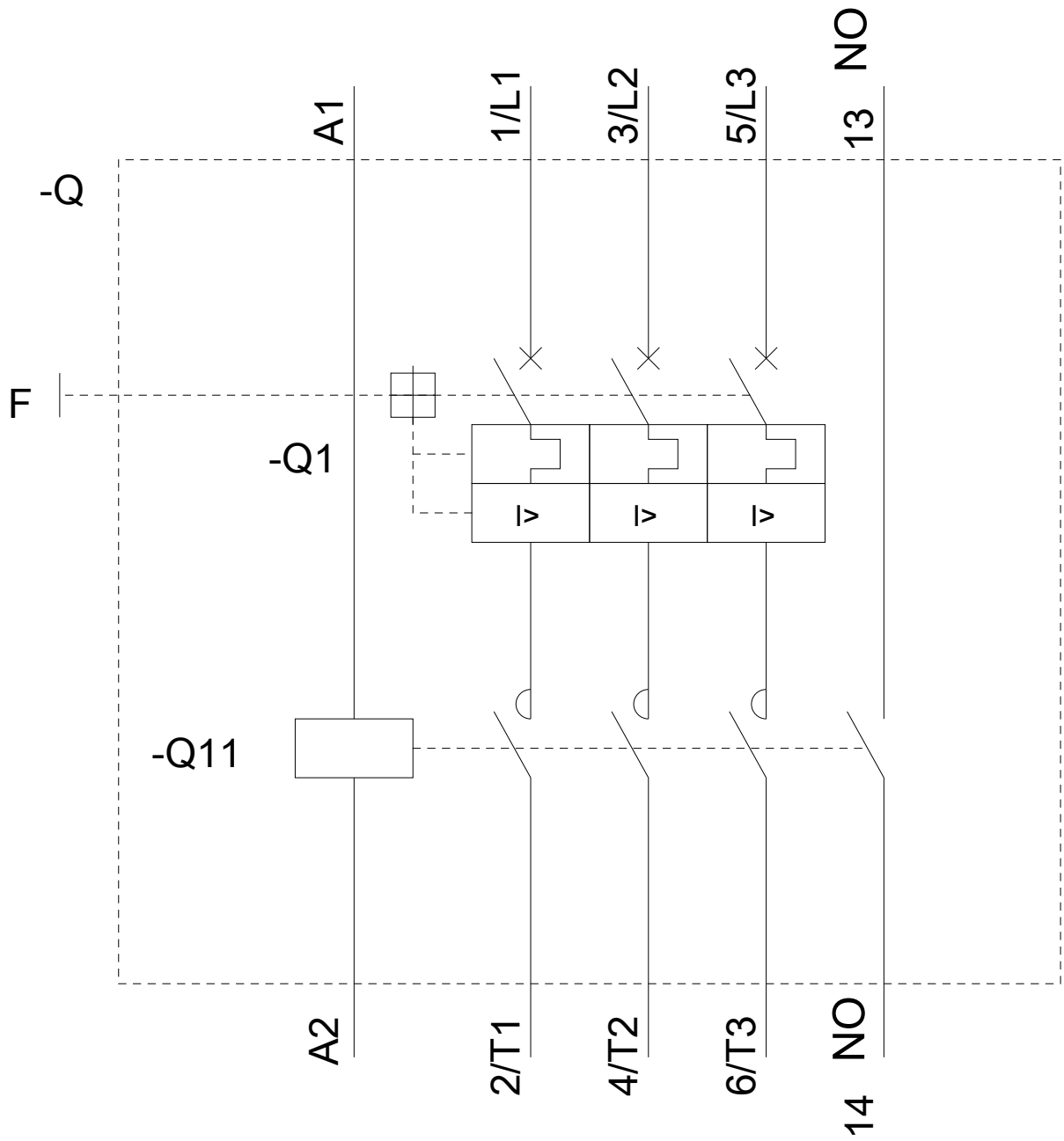
<https://support.industry.siemens.com/cs/ww/en/ps/3RA2110-0FH15-1AP0/char>

Caractéristiques diverses (par ex. durée de vie électrique, fréquence de commutation)

<http://www.automation.siemens.com/bilddb/index.aspx?view=Search&mlfb=3RA2110-0FH15-1AP0&objecttype=14&gridview=view1>







dernière modification :

13-08-2020