

Départ-moteur sans fusibles, Démarrage direct CA 400 V, Taille S00  
0,28...0,40 A 24 V CC borne à vis pour montage sur rail DIN (satisfait  
aussi au type de coordination 1) Type de coordination 2, I<sub>q</sub> = 150 kA  
1S (contacteur) avec diode (intégrée)



nom de marque produit	SIRIUS
désignation du produit	Démarrateur direct
version du produit	pour rails DIN symétriques ou fixation par vis
désignation type de produit	3RA21
Numéro d'article du fabricant	
<ul style="list-style-type: none"> <li>• du contacteur fourni</li> <li>• du disjoncteur fourni</li> <li>• du bloc de connexion fourni</li> </ul>	<a href="#">3RT2015-1FB41</a> <a href="#">3RV2011-0EA10</a> <a href="#">3RA1921-1DA00</a>

Caractéristiques techniques générales	
taille du disjoncteur	S00
Taille du départ-moteur	S00
Tension d'isolement	690 V
<ul style="list-style-type: none"> <li>• pour degré de pollution 3 pour CA Valeur assignée</li> </ul>	
Tension de tenue aux chocs Valeur assignée	6 kV
indice de protection IP	
<ul style="list-style-type: none"> <li>• face avant</li> <li>• de la borne de raccordement</li> </ul>	IP20 IP20
Tenue aux chocs	

<ul style="list-style-type: none"> <li>• selon CEI 60068-2-27</li> </ul>	6g / 11 ms
<b>Durée de vie mécanique (cycles de manœuvre)</b>	
<ul style="list-style-type: none"> <li>• du contacteur typique</li> </ul>	30 000 000
<b>Coordination</b>	2
<b>Mode de protection selon la directive produit ATEX 2014/34/UE</b>	Ex II (2) GD
Justification de qualification selon la directive produit ATEX 2014/34/UE	DMT 02 ATEX F 001

#### Conditions ambiantes

<ul style="list-style-type: none"> <li>• température ambiante en service</li> </ul>	-20 ... +60 °C
<ul style="list-style-type: none"> <li>• température ambiante à l'entreposage</li> </ul>	-50 ... +80 °C
<ul style="list-style-type: none"> <li>• température ambiante pendant le transport</li> </ul>	-50 ... +80 °C
<b>Compensation de température</b>	-20 ... +60 °C
humidité relative en service	10 ... 95 %

#### Circuit principal

<b>Nombre de pôles pour circuit principal</b>	3
<b>type du contact</b>	electromécanique
<b>Valeur du courant d'appel réglable du déclencheur de surcharge dépendant du courant</b>	0,28 ... 0,4 A
<ul style="list-style-type: none"> <li>• Tension d'emploi Valeur assignée</li> </ul>	690 V
<ul style="list-style-type: none"> <li>• Tension d'emploi pour AC-3 Valeur assignée max.</li> </ul>	690 V
<b>Fréquence de service Valeur assignée</b>	50 ... 60 Hz
<b>Courant d'emploi</b>	
<ul style="list-style-type: none"> <li>• pour AC-3 <ul style="list-style-type: none"> <li>— pour 400 V Valeur assignée</li> </ul> </li> </ul>	0,3 A
<b>Puissance d'emploi</b>	
<ul style="list-style-type: none"> <li>• pour AC-3 <ul style="list-style-type: none"> <li>— pour 400 V Valeur assignée</li> </ul> </li> </ul>	90 W

#### Circuit de commande/ Commande

<b>Type de tension de la tension d'alimentation de commande</b>	DC
<b>Tension d'alimentation de commande pour CC</b>	
<ul style="list-style-type: none"> <li>• Valeur assignée</li> </ul>	24 V
<b>Puissance de maintien de la bobine pour CC</b>	4 W

#### Circuit auxiliaire

<b>Extension produit Bloc de contacts auxiliaires</b>	Oui
---	-----

#### Fonction protection/ surveillance

<b>Classe de déclenchement</b>	CLASS 10
<b>Type du déclencheur sur surcharge</b>	thermique (bimétal)

#### Caractéristiques assignées UL/CSA

<b>Courant de pleine charge (FLA) pour moteur triphasé</b>	
<ul style="list-style-type: none"> <li>pour 480 V Valeur assignée</li> </ul>	0,4 A
<b>Protection contre les courts-circuits</b>	
<b>fonction produit protection contre les courts-circuits</b>	Oui
<b>Exécution du déclencheur sur court-circuit</b>	magnétique
<b>Courant de court-circuit conditionnel (I<sub>q</sub>)</b>	
<ul style="list-style-type: none"> <li>pour 400 V selon CEI 60947-4-1 Valeur assignée</li> </ul>	150 000 A
<b>Montage/ fixation/ dimensions</b>	
<b>position de montage</b>	vertical
<ul style="list-style-type: none"> <li>mode de fixation</li> </ul>	fixation par vis et par encliquetage sur rail DIN symétrique 35 mm
<b>hauteur</b>	167 mm
<b>largeur</b>	45 mm
<b>profondeur</b>	97 mm
<b>Distance à respecter</b>	
<ul style="list-style-type: none"> <li>aux pièces mises à la terre <ul style="list-style-type: none"> <li>— vers l'avant</li> <li>— vers l'arrière</li> <li>— vers le haut</li> <li>— vers le côté</li> <li>— vers le bas</li> </ul> </li> <li>aux pièces sous tension <ul style="list-style-type: none"> <li>— vers l'avant</li> <li>— vers l'arrière</li> <li>— vers le haut</li> <li>— vers le bas</li> <li>— vers le côté</li> </ul> </li> </ul>	20 mm 0 mm 50 mm 20 mm 10 mm  20 mm 0 mm 50 mm 10 mm 20 mm
<b>Raccordements/ Bornes</b>	
<ul style="list-style-type: none"> <li>Type du raccordement électrique pour circuit principal</li> </ul>	raccordement à vis
<b>Sécurité</b>	
<b>Valeur B10</b>	
<ul style="list-style-type: none"> <li>pour niveau d'exigence élevé selon SN 31920</li> </ul>	1 000 000
<b>Part des défaillances dangereuses</b>	
<ul style="list-style-type: none"> <li>pour niveau d'exigence élevé selon SN 31920</li> </ul>	73 %
<b>Certificats/ homologations</b>	

General Product Approval	For use in hazardous locations	Declaration of Conformity
--------------------------	--------------------------------	---------------------------



CSA



UL



ATEX



EG-Konf.

[Miscellaneous](#)

Test Certificates	Marine / Shipping
-------------------	-------------------

[Special Test Certificate](#)

[Type Test Certificates/Test Report](#)



ABS



LRS



PRS



RINA

Marine / Shipping	other	Railway
-------------------	-------	---------



RMRS



DNVGL.COM/AF

[Confirmation](#)

[Vibration and Shock](#)

## Autres informations

**Information- and Downloadcenter (Catalogues, Brochures,...)**

<https://www.siemens.com/ic10>

**Industry Mall (système de commande en ligne)**

<https://mall.industry.siemens.com/mall/fr/fr/Catalog/product?mlfb=3RA2110-0EA15-1FB4>

**Générateur CAx en ligne**

<http://support.automation.siemens.com/WW/CAXorder/default.aspx?lang=en&mlfb=3RA2110-0EA15-1FB4>

**Service&Support (manuels, certificats, caractéristiques, questions fréquentes FAQ, etc.)**

<https://support.industry.siemens.com/cs/ww/fr/ps/3RA2110-0EA15-1FB4>

**Banque de données images (photos des produits, schémas cotés 2D, modèles 3D, schémas des connexions, macros**

**EPLAN, ...)**

[http://www.automation.siemens.com/bilddb/cax\\_de.aspx?mlfb=3RA2110-0EA15-1FB4&lang=en](http://www.automation.siemens.com/bilddb/cax_de.aspx?mlfb=3RA2110-0EA15-1FB4&lang=en)

**Courbe caractéristique: Comportement au déclenchement, I<sup>2</sup>t, Courant coupé limité**

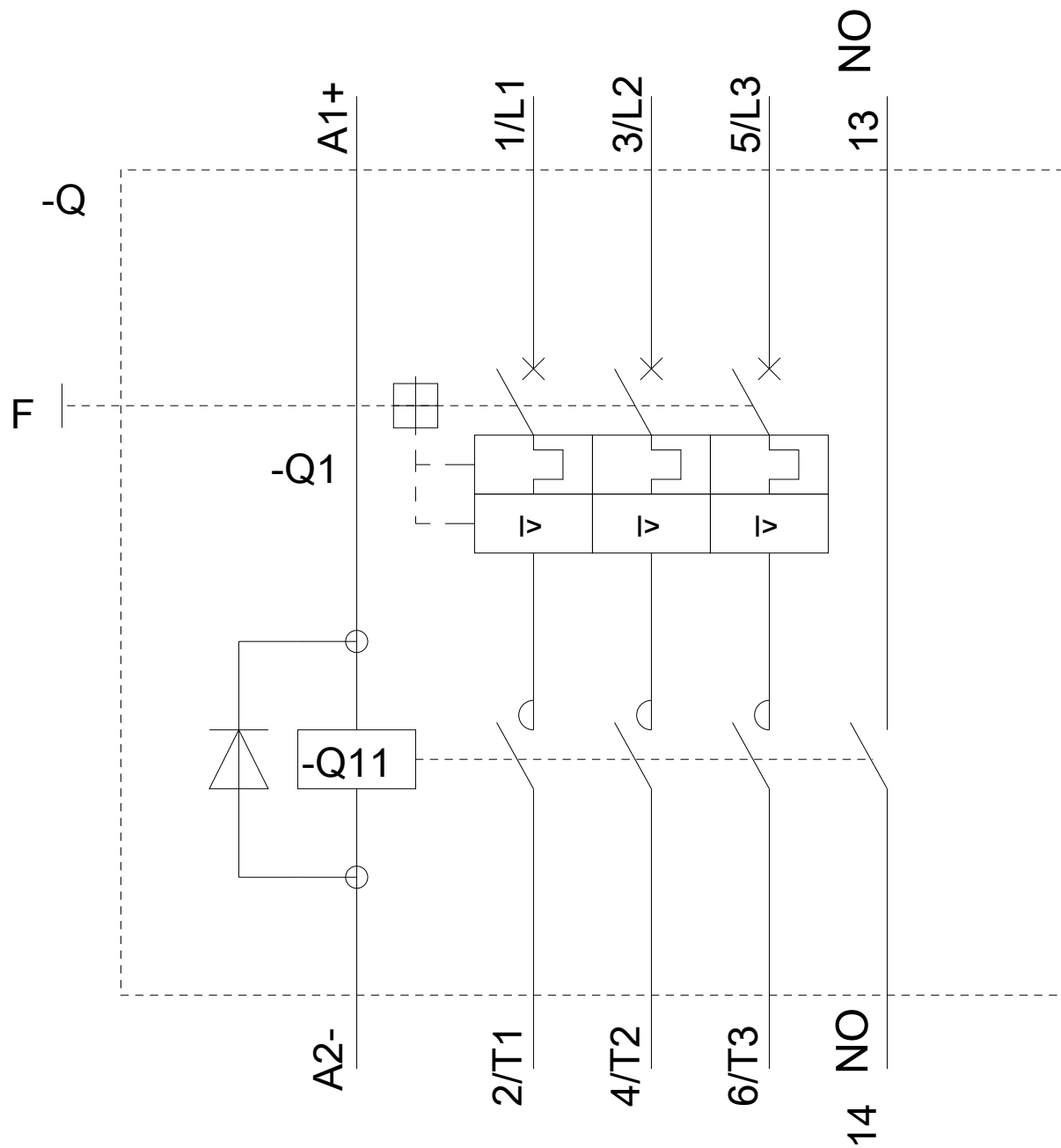
<https://support.industry.siemens.com/cs/ww/en/ps/3RA2110-0EA15-1FB4/char>

**Caractéristiques diverses (par ex. durée de vie électrique, fréquence de commutation)**

<http://www.automation.siemens.com/bilddb/index.aspx?view=Search&mlfb=3RA2110-0EA15-1FB4&objecttype=14&gridview=view1>







dernière modification :

13-08-2020