

Départ-moteur sans fusibles, Démarrage direct CA 400 V, Taille S00
0,18...0,25 A 24 V CC borne à vis pour montage sur rail DIN (satisfait
aussi au type de coordination 1) Type de coordination 2, I_q = 150 kA
1S (contacteur) avec diode (intégrée)



nom de marque produit	SIRIUS
désignation du produit	Démarrateur direct
version du produit	pour rails DIN symétriques ou fixation par vis
désignation type de produit	3RA21
Numéro d'article du fabricant	
<ul style="list-style-type: none"> • du contacteur fourni • du disjoncteur fourni • du bloc de connexion fourni 	3RT2015-1FB41 3RV2011-0CA10 3RA1921-1DA00

Caractéristiques techniques générales	
taille du disjoncteur	S00
Taille du départ-moteur	S00
Tension d'isolement	
<ul style="list-style-type: none"> • pour degré de pollution 3 pour CA Valeur assignée 	690 V
Tension de tenue aux chocs Valeur assignée	6 kV
indice de protection IP	
<ul style="list-style-type: none"> • face avant • de la borne de raccordement 	IP20 IP20
Tenue aux chocs	

<ul style="list-style-type: none"> • selon CEI 60068-2-27 	6g / 11 ms
Durée de vie mécanique (cycles de manœuvre)	
<ul style="list-style-type: none"> • du contacteur typique 	30 000 000
Coordination	2
Mode de protection selon la directive produit ATEX 2014/34/UE	Ex II (2) GD
Justification de qualification selon la directive produit ATEX 2014/34/UE	DMT 02 ATEX F 001

Conditions ambiantes

<ul style="list-style-type: none"> • température ambiante en service 	-20 ... +60 °C
<ul style="list-style-type: none"> • température ambiante à l'entreposage 	-50 ... +80 °C
<ul style="list-style-type: none"> • température ambiante pendant le transport 	-50 ... +80 °C
Compensation de température	-20 ... +60 °C
humidité relative en service	10 ... 95 %

Circuit principal

Nombre de pôles pour circuit principal	3
type du contact	electromécanique
Valeur du courant d'appel réglable du déclencheur de surcharge dépendant du courant	0,18 ... 0,25 A
<ul style="list-style-type: none"> • Tension d'emploi Valeur assignée 	690 V
<ul style="list-style-type: none"> • Tension d'emploi pour AC-3 Valeur assignée max. 	690 V
Fréquence de service Valeur assignée	50 ... 60 Hz
Courant d'emploi	
<ul style="list-style-type: none"> • pour AC-3 <ul style="list-style-type: none"> — pour 400 V Valeur assignée 	0,2 A
Puissance d'emploi	
<ul style="list-style-type: none"> • pour AC-3 <ul style="list-style-type: none"> — pour 400 V Valeur assignée 	60 W

Circuit de commande/ Commande

Type de tension de la tension d'alimentation de commande	DC
Tension d'alimentation de commande pour CC	
<ul style="list-style-type: none"> • Valeur assignée 	24 V
Puissance de maintien de la bobine pour CC	4 W

Circuit auxiliaire

Extension produit Bloc de contacts auxiliaires	Oui
---	-----

Fonction protection/ surveillance

Classe de déclenchement	CLASS 10
Type du déclencheur sur surcharge	thermique (bimétal)

Caractéristiques assignées UL/CSA

Courant de pleine charge (FLA) pour moteur triphasé	
<ul style="list-style-type: none"> pour 480 V Valeur assignée 	0,25 A
Protection contre les courts-circuits	
fonction produit protection contre les courts-circuits	Oui
Exécution du déclencheur sur court-circuit	magnétique
Courant de court-circuit conditionnel (I_q)	
<ul style="list-style-type: none"> pour 400 V selon CEI 60947-4-1 Valeur assignée 	150 000 A

Montage/ fixation/ dimensions	
position de montage	vertical
<ul style="list-style-type: none"> mode de fixation 	fixation par vis et par encliquetage sur rail DIN symétrique 35 mm
hauteur	167 mm
largeur	45 mm
profondeur	97 mm
Distance à respecter	
<ul style="list-style-type: none"> aux pièces mises à la terre <ul style="list-style-type: none"> — vers l'avant — vers l'arrière — vers le haut — vers le côté — vers le bas aux pièces sous tension <ul style="list-style-type: none"> — vers l'avant — vers l'arrière — vers le haut — vers le bas — vers le côté 	20 mm 0 mm 50 mm 20 mm 10 mm 20 mm 0 mm 50 mm 10 mm 20 mm

Raccordements/ Bornes	
<ul style="list-style-type: none"> Type du raccordement électrique pour circuit principal 	raccordement à vis

Sécurité	
Valeur B10	
<ul style="list-style-type: none"> pour niveau d'exigence élevé selon SN 31920 	1 000 000
Part des défaillances dangereuses	
<ul style="list-style-type: none"> pour niveau d'exigence élevé selon SN 31920 	73 %

Certificats/ homologations

General Product Approval	For use in hazardous locations	Declaration of Conformity
--------------------------	--------------------------------	---------------------------



CSA



UL



ATEX



EG-Konf.

[Miscellaneous](#)

Test Certificates	Marine / Shipping
-------------------	-------------------

[Special Test Certificate](#)

[Type Test Certificates/Test Report](#)



ABS



LRS



PRS



RINA

Marine / Shipping	other	Railway
-------------------	-------	---------



RMRS



DNVGL.COM/AF

[Confirmation](#)

[Vibration and Shock](#)

Autres informations

Information- and Downloadcenter (Catalogues, Brochures,...)

<https://www.siemens.com/ic10>

Industry Mall (système de commande en ligne)

<https://mall.industry.siemens.com/mall/fr/fr/Catalog/product?mlfb=3RA2110-0CA15-1FB4>

Générateur CAx en ligne

<http://support.automation.siemens.com/WW/CAXorder/default.aspx?lang=en&mlfb=3RA2110-0CA15-1FB4>

Service&Support (manuels, certificats, caractéristiques, questions fréquentes FAQ, etc.)

<https://support.industry.siemens.com/cs/ww/fr/ps/3RA2110-0CA15-1FB4>

Banque de données images (photos des produits, schémas cotés 2D, modèles 3D, schémas des connexions, macros EPLAN, ...)

http://www.automation.siemens.com/bilddb/cax_de.aspx?mlfb=3RA2110-0CA15-1FB4&lang=en

Courbe caractéristique: Comportement au déclenchement, I²t, Courant coupé limité

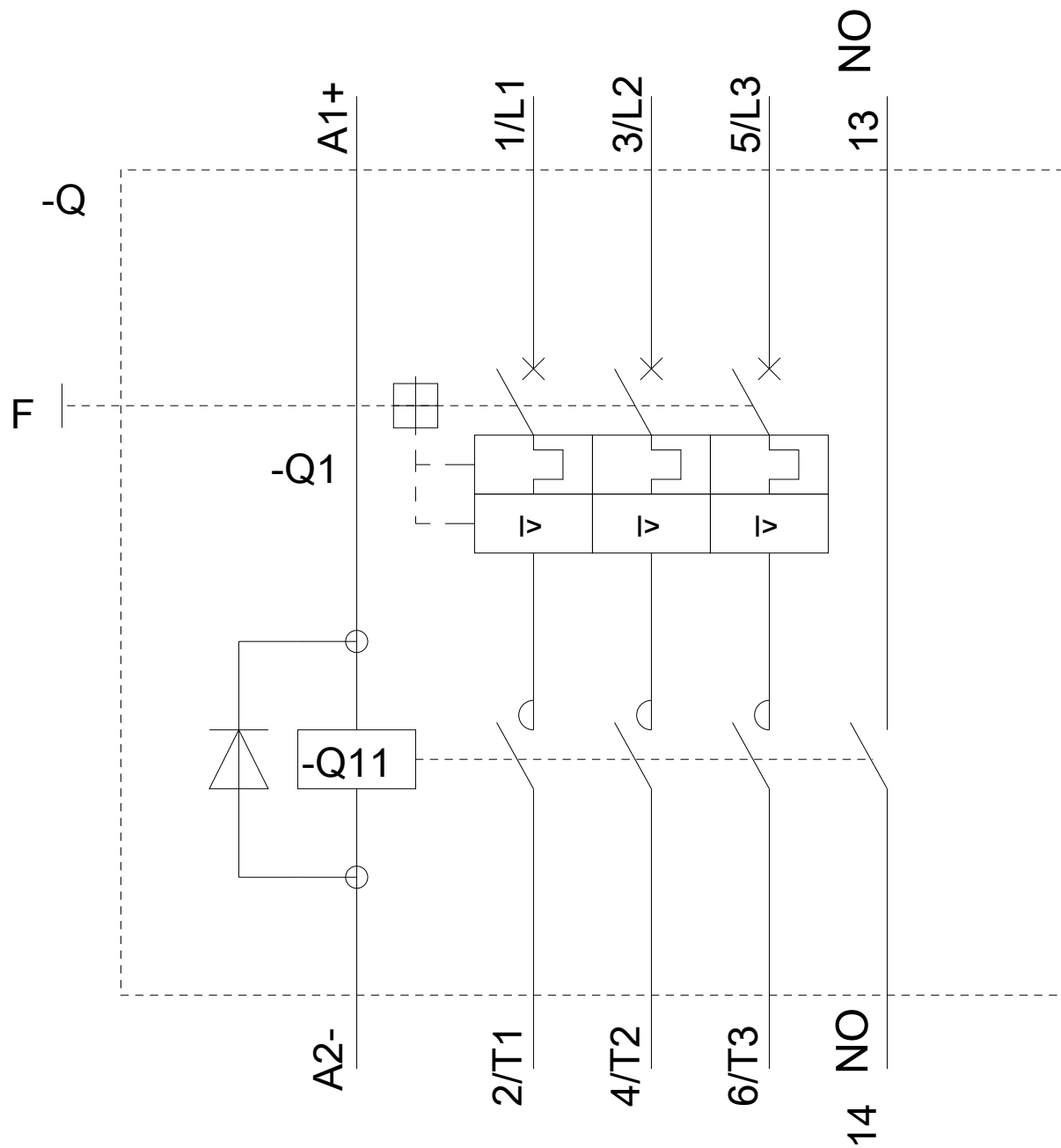
<https://support.industry.siemens.com/cs/ww/en/ps/3RA2110-0CA15-1FB4/char>

Caractéristiques diverses (par ex. durée de vie électrique, fréquence de commutation)

<http://www.automation.siemens.com/bilddb/index.aspx?view=Search&mlfb=3RA2110-0CA15-1FB4&objecttype=14&gridview=view1>







dernière modification :

13-08-2020