

Relé enchufable, unidad completa 1 W, AC 230 V Módulo LED, rojo
Zócalo con separación lógica borne de resorte (inserción rápida)



Nombre comercial del producto	SIRIUS
Designación del producto	Relé de interfaz con relé enchufable
Denominación del tipo de producto	LZS

Datos técnicos generales	
Tipo de display LED	Sí
Tensión de desexcitación porcentual referida a la tensión de entrada	15 %
Grado de protección IP	IP20
Frecuencia de maniobra sin carga	360 1/h
Frecuencia de maniobra con carga	36 000 1/h
Comportamiento de conmutación	monoestable
Tipo de función de maniobra	conmutador
Tipo de función de maniobra con apertura positiva	No
Vida útil mecánica (ciclos de maniobra)	
• típico	10 000 000
Vida útil eléctrica (ciclos de maniobra)	
• con AC-15 con 230 V típico	600 000
Corriente térmica	16 A

Designaciones de referencia según IEC 81346-2:2009	K
Circuito de control/ Control por entrada	
Tensión de alimentación del circuito de mando con AC	
<ul style="list-style-type: none"> • con 50 Hz valor asignado • con 60 Hz valor asignado 	230 V 230 V
Frecuencia de la tensión de alimentación de mando	
<ul style="list-style-type: none"> • 1 valor asignado • 2 valor asignado 	50 Hz 60 Hz
Frecuencia de la tensión de alimentación para circuito auxiliar y circuito de mando valor asignado	50 ... 60 Hz
Factor de rango de trabajo tensión de alimentación de mando valor asignado con AC con 50 Hz	
<ul style="list-style-type: none"> • Valor inicial • valor final 	0,9 1,1
Factor de rango de trabajo tensión de alimentación de mando valor asignado con AC con 60 Hz	
<ul style="list-style-type: none"> • Valor inicial • valor final 	0,9 1,1
Tipo de bobina de relé	con polaridad
Componente del producto zócalo enchufable	Sí
Tipo de zócalo enchufable	Zócalo con separación lógica
Protección contra cortocircuitos	
Tipo de cartucho fusible	
<ul style="list-style-type: none"> • para protección contra cortocircuitos del bloque de contactos auxiliares necesario 	fusible gG: 10 A
Circuito de corriente secundario	
Tipo de contacto	Contacto conmutado
Material de los contactos	AgNi 90/10
Número de contactos NC para contactos auxiliares	0
Número de contactos NA para contactos auxiliares	0
Número de contactos conmutados	
<ul style="list-style-type: none"> • para contactos auxiliares 	1
Circuito de corriente principal	
Tipo de corriente	AC
Indicación	
Tipo de display	
<ul style="list-style-type: none"> • como visualización de estado LEDs 	LED rojo
Conexiones/ Bornes	
Función del producto	

• borne desmontable	No
Tipo de conexión eléctrica	conexión por resorte
Tipo de secciones de conductor conectables	
• monofilar	1x (0,75 ... 1,5), 2x (0,75 ... 1,0), 2x 1,5
• alma flexible con preparación de los extremos de cable	1x (0,75 ... 1,5), 2x 0,75
• alma flexible sin preparación de extremos de cable	1x (0,75 ... 1,5), 2x (0,75 ... 1,0), 2x 1,5
• con cables AWG monofilar	1x (18 ... 16), 2x (18 ... 16)
• con cables AWG multifilar	1x (18 ... 16), 2x (18 ... 16)
Sección de conductor conectable	
• monofilar	0,75 ... 1,5 mm ²
• alma flexible con preparación de los extremos de cable	0,75 ... 1,5 mm ²
• alma flexible sin preparación de extremos de cable	0,75 ... 1,5 mm ²
Calibre AWG como sección de conductor conectable codificada	
• monofilar	18 ... 16
• multifilar	18 ... 16

Instalación/ fijación/ dimensiones	
Posición de montaje	según las necesidades del usuario
Tipo de fijación	fijación por abroche
Altura	98 mm
Anchura	15,5 mm
Profundidad	71 mm
Distancia que debe respetarse	
• para montaje en serie	
— hacia adelante	0 mm
— hacia atrás	0 mm
— hacia arriba	0 mm
— hacia abajo	0 mm
— hacia un lado	0 mm
• a piezas puestas a tierra	
— hacia adelante	0 mm
— hacia atrás	0 mm
— hacia arriba	0 mm
— hacia un lado	0 mm
— hacia abajo	0 mm
• a piezas bajo tensión	
— hacia adelante	0 mm
— hacia atrás	0 mm

- hacia arriba
- hacia abajo
- hacia un lado

0 mm
0 mm
0 mm

Condiciones ambiente

Temperatura ambiente

- durante el funcionamiento
- durante el almacenamiento
- durante el transporte

-40 ... +70 °C
-20 ... +70 °C
-20 ... +70 °C

Certificados/ Homologaciones

General Product Approval



EG-Konf.

Declaration of Conformity

[Miscellaneous](#)

other

[Confirmation](#)

Más información

Information- and Downloadcenter (Catálogos, Folletos,...)

<https://www.siemens.com/ic10>

Industry Mall (sistema de pedido online)

<https://mall.industry.siemens.com/mall/es/es/Catalog/product?mlfb=LZS:RT3D4T30>

Generador CAx online

<http://support.automation.siemens.com/WW/CAxorder/default.aspx?lang=en&mlfb=LZS:RT3D4T30>

Service&Support (Manuales, certificados, características, FAQ,...)

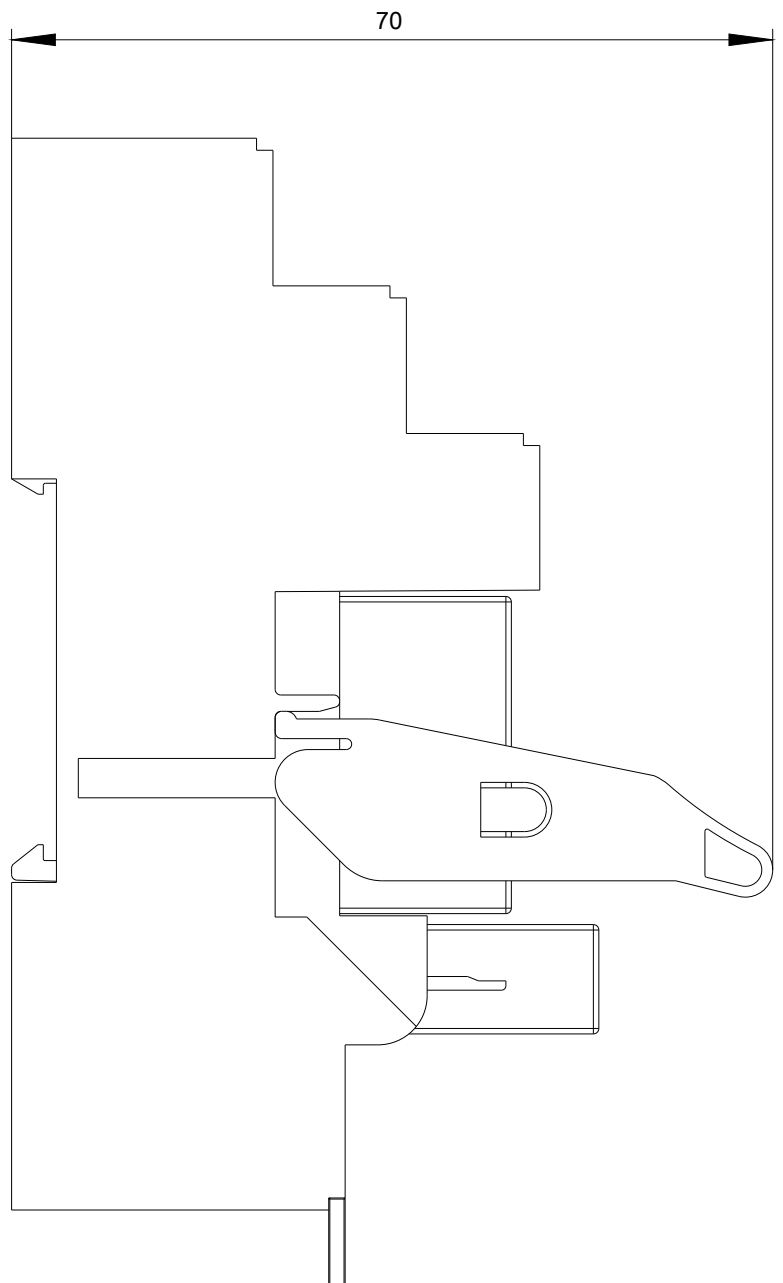
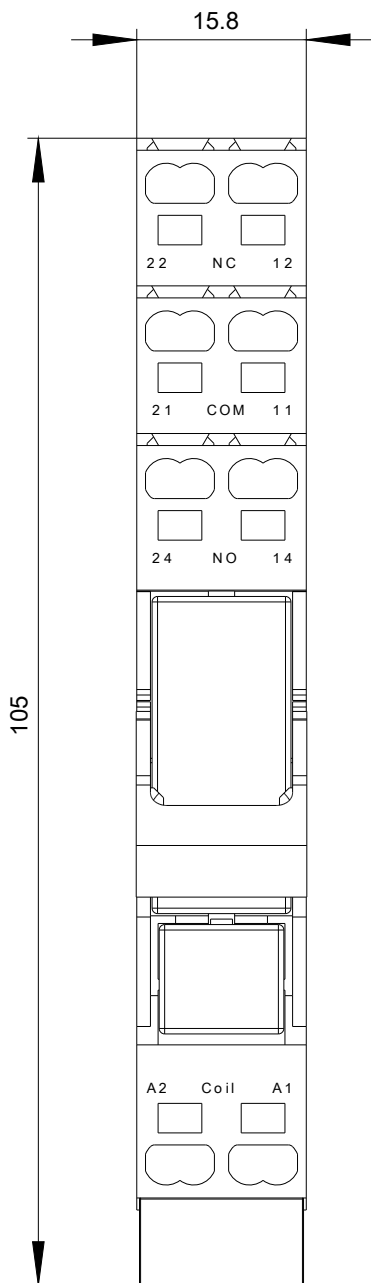
<https://support.industry.siemens.com/cs/ww/es/ps/LZS:RT3D4T30>

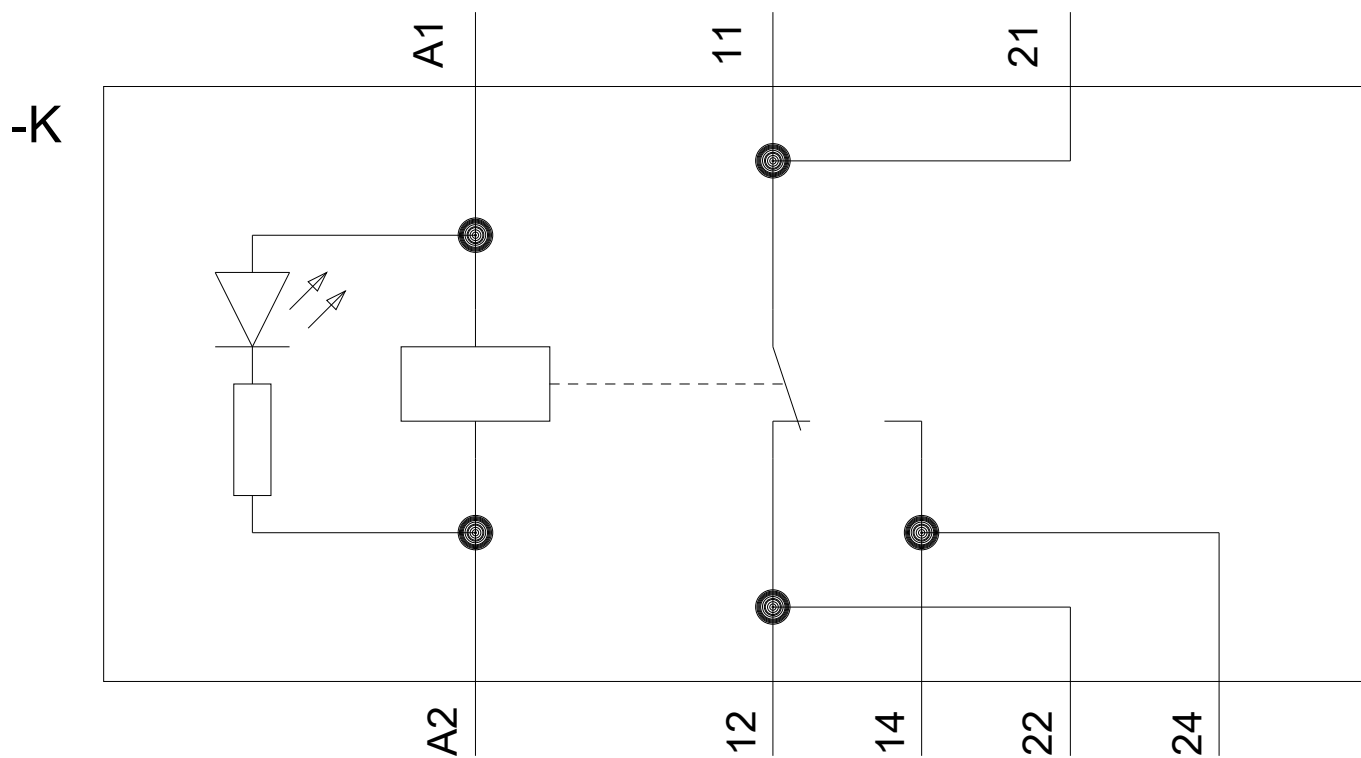
Base de datos de imágenes (fotos de producto, dibujos acotados 2D, modelos 3D, esquemas de conexiones, macros EPLAN, ...)

http://www.automation.siemens.com/bilddb/cax_de.aspx?mlfb=LZS:RT3D4T30&lang=en

Curva característica: Derating

<https://support.industry.siemens.com/cs/ww/en/ps/LZS:RT3D4T30/manual>





Última modificación:

11/08/2020