

Relé enchufable, unidad completa 1 W, AC 230 V Módulo LED, rojo  
Zócalo enchufable estándar borne de tornillo



Nombre comercial del producto	SIRIUS
Designación del producto	Relé de interfaz con relé enchufable
Denominación del tipo de producto	LZS

Datos técnicos generales	
Tipo de display LED	Sí
Tensión de desexcitación porcentual referida a la tensión de entrada	15 %
Grado de protección IP	IP20
Frecuencia de maniobra sin carga	360 1/h
Frecuencia de maniobra con carga	36 000 1/h
Comportamiento de conmutación	monoestable
Tipo de función de maniobra	conmutador
Tipo de función de maniobra con apertura positiva	No
Vida útil mecánica (ciclos de maniobra)	
• típico	10 000 000
Vida útil eléctrica (ciclos de maniobra)	
• con AC-15 con 230 V típico	600 000
Corriente térmica	16 A

Designaciones de referencia según IEC 81346-2:2009	K
<b>Circuito de control/ Control por entrada</b>	
<b>Tensión de alimentación del circuito de mando con AC</b>	
<ul style="list-style-type: none"> <li>• con 50 Hz valor asignado</li> <li>• con 60 Hz valor asignado</li> </ul>	230 V 230 V
<b>Frecuencia de la tensión de alimentación de mando</b>	
<ul style="list-style-type: none"> <li>• 1 valor asignado</li> <li>• 2 valor asignado</li> </ul>	50 Hz 60 Hz
<b>Frecuencia de la tensión de alimentación para circuito auxiliar y circuito de mando valor asignado</b>	50 ... 60 Hz
<b>Factor de rango de trabajo tensión de alimentación de mando valor asignado con AC con 50 Hz</b>	
<ul style="list-style-type: none"> <li>• Valor inicial</li> <li>• valor final</li> </ul>	0,9 1,1
<b>Factor de rango de trabajo tensión de alimentación de mando valor asignado con AC con 60 Hz</b>	
<ul style="list-style-type: none"> <li>• Valor inicial</li> <li>• valor final</li> </ul>	0,9 1,1
<b>Tipo de bobina de relé</b>	con polaridad
<b>Componente del producto zócalo enchufable</b>	Sí
<b>Tipo de zócalo enchufable</b>	zócalo standard
<b>Protección contra cortocircuitos</b>	
<b>Tipo de cartucho fusible</b>	
<ul style="list-style-type: none"> <li>• para protección contra cortocircuitos del bloque de contactos auxiliares necesario</li> </ul>	fusible gG: 10 A
<b>Circuito de corriente secundario</b>	
<b>Tipo de contacto</b>	Contacto conmutado
<b>Material de los contactos</b>	AgNi 90/10
<b>Número de contactos NC para contactos auxiliares</b>	0
<b>Número de contactos NA para contactos auxiliares</b>	0
<b>Número de contactos conmutados</b>	
<ul style="list-style-type: none"> <li>• para contactos auxiliares</li> </ul>	1
<b>Circuito de corriente principal</b>	
<b>Tipo de corriente</b>	AC
<b>Indicación</b>	
<b>Tipo de display</b>	
<ul style="list-style-type: none"> <li>• como visualización de estado LEDs</li> </ul>	LED rojo
<b>Conexiones/ Bornes</b>	
<b>Función del producto</b>	

• borne desmontable	No
<b>Tipo de conexión eléctrica</b>	conexión por tornillo
<b>Tipo de secciones de conductor conectables</b>	
• monofilar	1x (1,0 ... 2,5), 2x 1,0, 2x 1,5, 2x 2,5
• alma flexible con preparación de los extremos de cable	1x (1,0 ... 1,5), 2x 1,0, 2x 1,5
• con cables AWG monofilar	1x (18 ... 14), 2x 18, 2x 16, 2x 14
<b>Sección de conductor conectable</b>	
• monofilar	1 ... 2,5 mm <sup>2</sup>
• alma flexible con preparación de los extremos de cable	1 ... 1,5 mm <sup>2</sup>
<b>Calibre AWG como sección de conductor conectable codificada</b>	
• monofilar	18 ... 14
<b>Par de apriete</b>	
• con bornes de tornillo	0,5 ... 0,7 N·m




### Instalación/ fijación/ dimensiones

<b>Posición de montaje</b>	según las necesidades del usuario
<b>Tipo de fijación</b>	fijación por abroche
<b>Altura</b>	78 mm
<b>Anchura</b>	15,5 mm
<b>Profundidad</b>	71 mm

### Condiciones ambiente

<b>Temperatura ambiente</b>	
• durante el funcionamiento	-40 ... +70 °C
• durante el almacenamiento	-20 ... +70 °C
• durante el transporte	-20 ... +70 °C

### Certificados/ Homologaciones

General Product Approval	Declaration of Conformity	other
 VDE		 EG-Konf.
	<a href="#">Miscellaneous</a>	<a href="#">Confirmation</a>

### Más información

#### Information- and Downloadcenter (Catálogos, Folletos,...)

<https://www.siemens.com/ic10>

#### Industry Mall (sistema de pedido online)

<https://mall.industry.siemens.com/mall/es/es/Catalog/product?mlfb=LZS:RT3A4T30>

#### Generador CAx online

<http://support.automation.siemens.com/WW/CAXorder/default.aspx?lang=en&mlfb=LZS:RT3A4T30>

#### Service&Support (Manuales, certificados, características, FAQ,...)

<https://support.industry.siemens.com/cs/ww/es/ps/LZS:RT3A4T30>

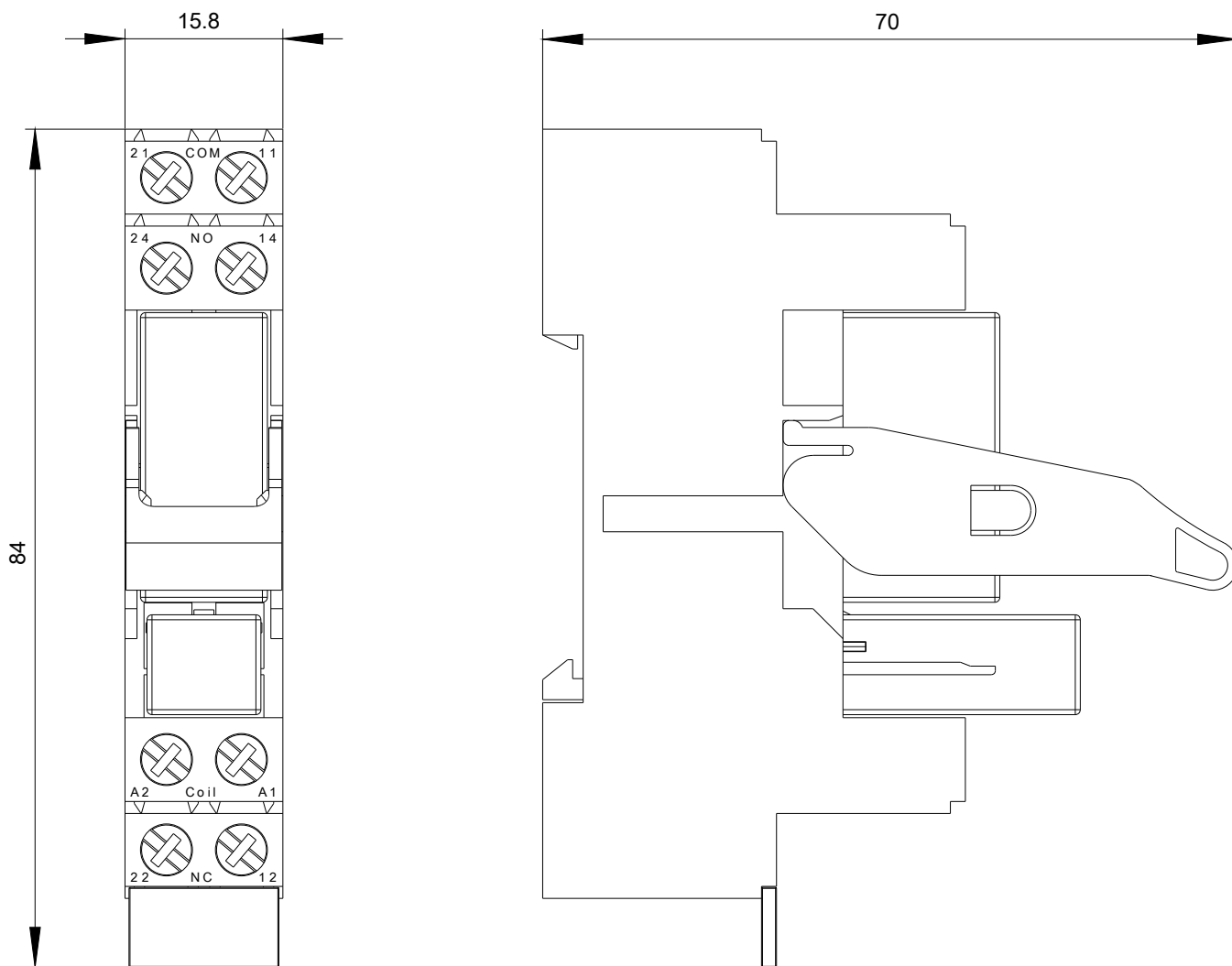
Base de datos de imágenes (fotos de producto, dibujos acotados 2D, modelos 3D, esquemas de conexiones, macros

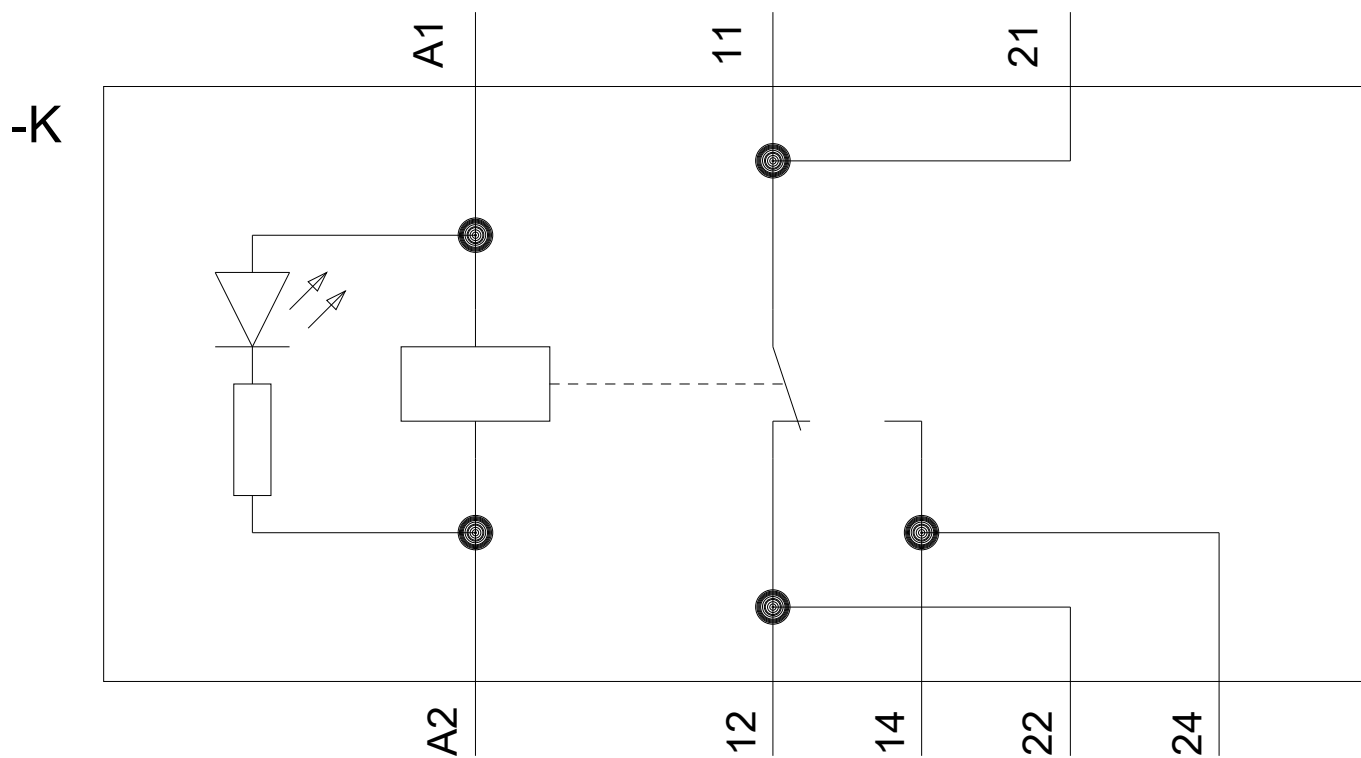
EPLAN, ...)

[http://www.automation.siemens.com/bilddb/cax\\_de.aspx?mfb=LZS:RT3A4T30&lang=en](http://www.automation.siemens.com/bilddb/cax_de.aspx?mfb=LZS:RT3A4T30&lang=en)

Curva característica: Derating

<https://support.industry.siemens.com/cs/ww/en/ps/LZS:RT3A4T30/manual>





Última modificación:

11/08/2020