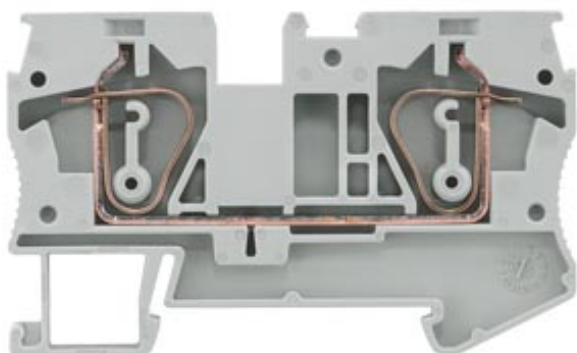


borne de paso con bornes de resorte, sección: 0,5-6mm², anchura: 8,2mm, color: gris



La versión

nombre comercial del producto	ALPHA
Tipo de regleta de bornes / puenteado interno en niveles de bornes	No

Datos técnicos generales

Tamaño de cuadrícula de bornes	8,2 mm
Tensión de empleo / valor asignado	800 V

Clase de protección

Clase de combustibilidad según UL 94	V0
--------------------------------------	----

Circuito principal

Intensidad de empleo / valor asignado	52 A
---------------------------------------	------

Apariencia

color	gris
-------	------

Detalles del producto

Componente del producto / necesario / placa terminal	No
--	----

Número

Número de niveles de bornes	1
Número de puntos de embornado / por nivel de bornes	2

Conexiones

Longitud a pelar	12 mm
Sección de conductor conectable / monofilar	
• mín.	10 mm ²
• máx.	10 mm ²
Sección de conductor conectable / multifilar	
• mín.	10 mm ²
• máx.	10 mm ²
Sección de conductor conectable / alma flexible	
• con preparación de los extremos de cable / mín.	6 mm ²
• con preparación de los extremos de cable / máx.	6 mm ²
• sin preparación de extremos de cable / mín.	6 mm ²
• sin preparación de extremos de cable / máx.	6 mm ²
Tipo de conexión eléctrica	
• 1	Bornes de resorte
• 2	Bornes de resorte
Posición / del borne de conexión	arriba

Diseño Mecánico

Tipo de fijación	Perfil de 35 mm
peso neto	16 g
Material / del cuerpo aislante	otros

Condiciones ambientales

temperatura ambiente / durante el funcionamiento	
• mín.	-25 °C
• máx.	55 °C

Certificados

Tipo probado según modo de protección / EEx e	No
---	----

General Product Approval	Declaration of Con- formity	other
---------------------------------	--	--------------



[Miscellaneous](#)

Más información

Information- and Downloadcenter (Catálogos, Folletos,...)

<http://www.siemens.com/lowvoltage/catalogs>

Industry Mall (sistema de pedido online)

<https://mall.industry.siemens.com/mall/es/es/Catalog/product?mlfb=8WH2000-0AH00>

Service&Support (Manuales, certificados, características, FAQ,...)

<https://support.industry.siemens.com/cs/ww/es/ps/8WH2000-0AH00>

Base de datos de imágenes (fotos de producto, dibujos acotados 2D, modelos 3D, esquemas de conexiones, ...)

http://www.automation.siemens.com/bilddb/cax_en.aspx?mlfb=8WH2000-0AH00

CAX-Online-Generator

<http://www.siemens.com/cax>

Tender specifications

<http://www.siemens.com/specifications>