

Lámpara incorporada luz de flash, c. electrónica de flash incorporada, amarillo, AC 230 V, 70 mm de diámetro



Datos técnicos generales

Designación del producto	Elemento de luz de flash
corriente consumida máx.	35 mA
Tipo de corriente	AC
• de la tensión de empleo	
Tensión de empleo	230 V
• 1 con AC con 50 Hz valor asignado	
• 1 con AC con 60 Hz valor asignado	230 V
tolerancia positiva relativa de la tensión de empleo	10 %
tolerancia negativa relativa de la tensión de empleo	-10 %
Designaciones de referencia	P
• según IEC 81346-2:2009	
Tipo de fijación	Bayoneta / montaje
Material	PC; PC/ABS; PA
Color	amarillo

Datos mecánicos

Componente del producto Fuente luminosa	Sí
Tipo de conexión eléctrica	conexión por tornillo

Diámetro exterior del elemento de columna de señalización	75 mm
---	-------





Dispositivo de iluminación

Tipo de señal óptica	luz de flash
Tipo de fuente luminosa	Lámpara de descarga de gas xénon
Intensidad luminosa	21 870 cd
Frecuencia de destellos	1 Hz
Número de destellos del elemento de luz	4 000 000

Condiciones ambiente

Temperatura ambiente durante el funcionamiento	-20 ... +50 °C
Grado de protección IP	IP65
Profundidad	31 mm
Altura	66 mm
Anchura	75 mm

Certificados/ Homologaciones

General Product Approval	EMC	Declaration of Conformity	other
 UL	 EAC	 RCM	 EG-Konf.
			Miscellaneous Confirmation

Más información

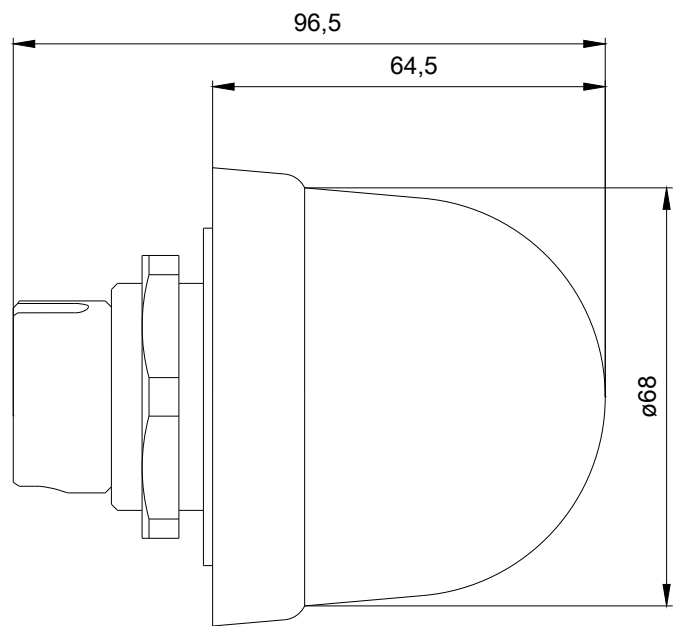
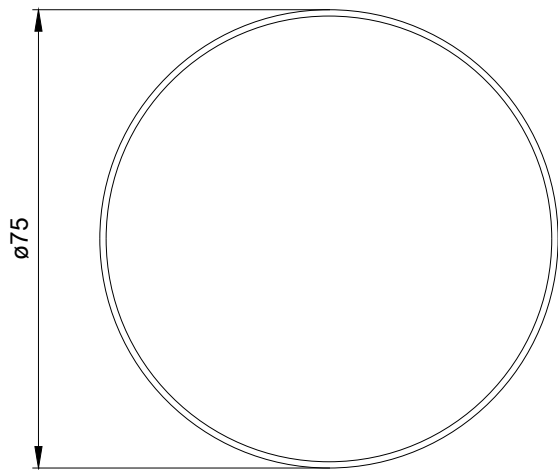
Information- and Downloadcenter (Catálogos, Folletos,...)
<https://www.siemens.com/ic10>

Industry Mall (sistema de pedido online)
<https://mall.industry.siemens.com/mall/es/es/Catalog/product?mlfb=8WD5350-0CD>

Generador CAX online
<http://support.automation.siemens.com/WW/CAXorder/default.aspx?lang=en&mlfb=8WD5350-0CD>

Service&Support (Manuales, certificados, características, FAQ,...)
<https://support.industry.siemens.com/cs/ww/es/ps/8WD5350-0CD>

Base de datos de imágenes (fotos de producto, dibujos acotados 2D, modelos 3D, esquemas de conexiones, macros EPLAN, ...)
http://www.automation.siemens.com/bilddb/cax_de.aspx?mlfb=8WD5350-0CD&lang=en



SIEMENS

Última modificación:

18/08/2020