

Lámpara incorporada luz intermitente, con LED integrado, rojo, AC/DC 24 V, 70 mm de diámetro







Datos técnicos generales	
Designación del producto	Elemento de luz intermitente
corriente consumida máx.	45 mA
Tipo de corriente	AC/DC
<ul style="list-style-type: none"> <li>de la tensión de empleo</li> </ul>	
Tensión de empleo	24 V
<ul style="list-style-type: none"> <li>1 con DC valor asignado</li> </ul>	
<ul style="list-style-type: none"> <li>1 con AC con 50 Hz valor asignado</li> <li>1 con AC con 60 Hz valor asignado</li> </ul>	
tolerancia positiva relativa de la tensión de empleo	10 %
tolerancia negativa relativa de la tensión de empleo	-10 %
Designaciones de referencia	P
<ul style="list-style-type: none"> <li>según IEC 81346-2:2009</li> </ul>	
Tipo de fijación	Bayoneta / montaje
Material	PC; PC/ABS; PA
Color	rojo
Datos mecánicos	
Componente del producto Fuente luminosa	Sí

Tipo de conexión eléctrica	conexión por tornillo
Diámetro exterior del elemento de columna de señalización	75 mm

Dispositivo de iluminación	
Tipo de señal óptica	luz intermitente
Tipo de fuente luminosa	LED
Intensidad luminosa	1,38 cd
Frecuencia de intermitencia	1 Hz
Vida útil de los LED	100 000 h

Condiciones ambiente	
Temperatura ambiente durante el funcionamiento	-20 ... +50 °C
Grado de protección IP	IP65
Profundidad	31 mm
Altura	66 mm
Anchura	75 mm

#### Certificados/ Homologaciones

General Product Approval	EMC	Declaration of Conformity	other
 UL	 EAC	 RCM	 EG-Konf.
			<a href="#">Miscellaneous</a> <a href="#">Confirmation</a>

#### Más información

Information- and Downloadcenter (Catálogos, Folletos,...)

<https://www.siemens.com/ic10>

Industry Mall (sistema de pedido online)

<https://mall.industry.siemens.com/mall/es/es/Catalog/product?mlfb=8WD5320-5BB>

Generador CAx online

<http://support.automation.siemens.com/WW/CAxorder/default.aspx?lang=en&mlfb=8WD5320-5BB>

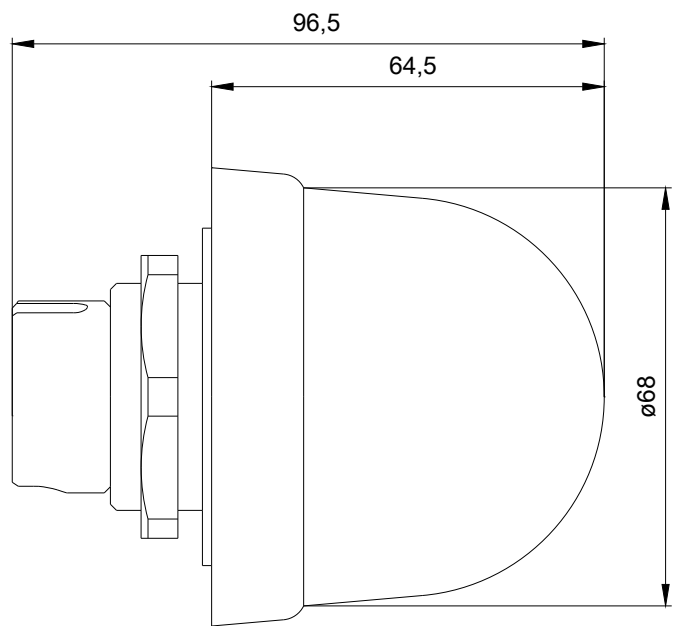
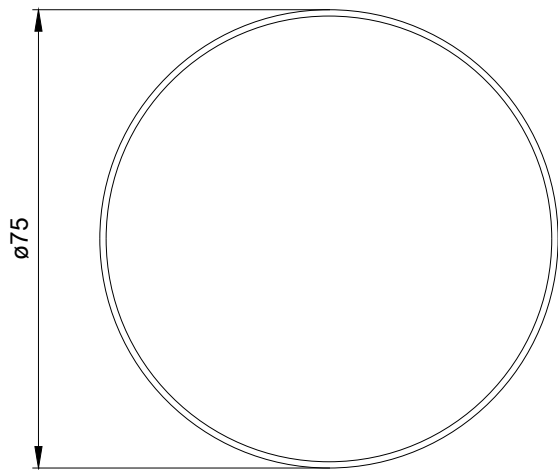
Service&Support (Manuales, certificados, características, FAQ,...)

<https://support.industry.siemens.com/cs/ww/es/ps/8WD5320-5BB>

Base de datos de imágenes (fotos de producto, dibujos acotados 2D, modelos 3D, esquemas de conexiones, macros

EPLAN, ...)

[http://www.automation.siemens.com/bilddb/cax\\_de.aspx?mlfb=8WD5320-5BB&lang=en](http://www.automation.siemens.com/bilddb/cax_de.aspx?mlfb=8WD5320-5BB&lang=en)



SIEMENS

Última modificación:

15/05/2020