

Lámpara incorporada luz permanente, con LED integrado, verde, AC/DC 24 V, 70 mm de diámetro







Datos técnicos generales	
Designación del producto	Elemento de luz permanente
corriente consumida máx.	45 mA
Tipo de corriente	AC/DC
<ul style="list-style-type: none"> de la tensión de empleo 	
Tensión de empleo	24 V
<ul style="list-style-type: none"> 1 con DC valor asignado 	
<ul style="list-style-type: none"> 1 con AC con 50 Hz valor asignado 1 con AC con 60 Hz valor asignado 	
tolerancia positiva relativa de la tensión de empleo	10 %
tolerancia negativa relativa de la tensión de empleo	-10 %
Designaciones de referencia	P
<ul style="list-style-type: none"> según IEC 81346-2:2009 	
Tipo de fijación	Bayoneta / montaje
Material	PC; PC/ABS; PA
Color	verde
Datos mecánicos	
Componente del producto Fuente luminosa	Sí

Tipo de conexión eléctrica	conexión por tornillo
Diámetro exterior del elemento de columna de señalización	75 mm

Dispositivo de iluminación	
Tipo de señal óptica	luz permanente
Tipo de fuente luminosa	LED
Intensidad luminosa	2,52 cd
Intensidad luminosa	1,24 ... 4,9 cd
Vida útil de los LED	100 000 h

Condiciones ambiente	
Temperatura ambiente durante el funcionamiento	-20 ... +50 °C
Grado de protección IP	IP65
Profundidad	31 mm
Altura	66 mm
Anchura	75 mm

Certificados/ Homologaciones

General Product Approval	EMC	Declaration of Conformity	other
 UL		 RCM	 EG-Konf.
			Miscellaneous Confirmation

Más información

Information- and Downloadcenter (Catálogos, Folletos,...)

<https://www.siemens.com/ic10>

Industry Mall (sistema de pedido online)

<https://mall.industry.siemens.com/mall/es/es/Catalog/product?mlfb=8WD5320-5AC>

Generador CAx online

<http://support.automation.siemens.com/WW/CAxorder/default.aspx?lang=en&mlfb=8WD5320-5AC>

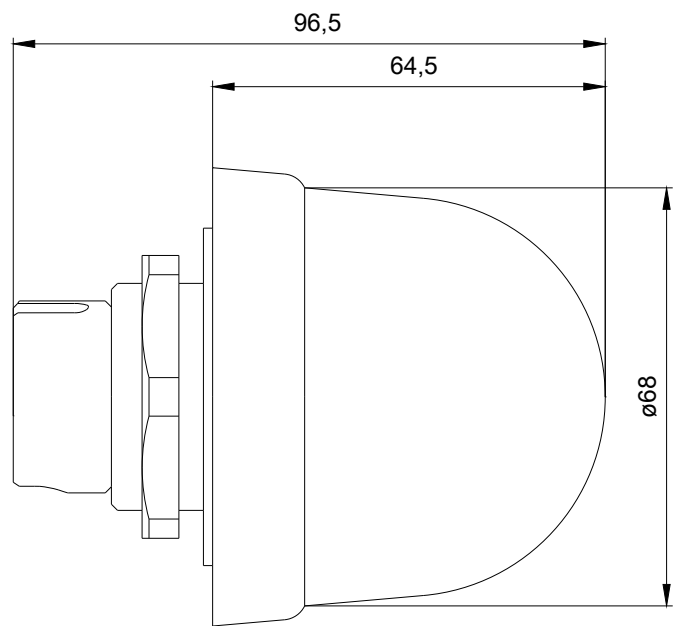
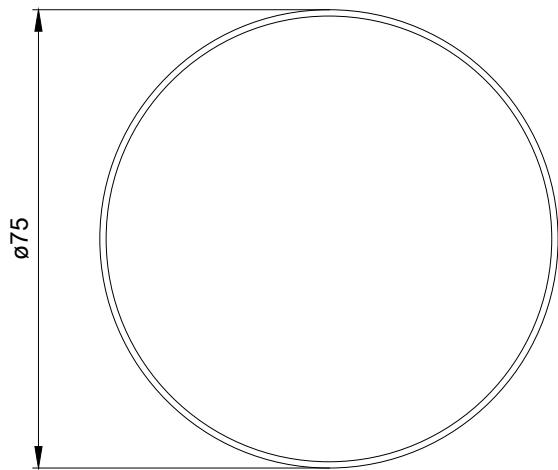
Service&Support (Manuales, certificados, características, FAQ,...)

<https://support.industry.siemens.com/cs/ww/es/ps/8WD5320-5AC>

Base de datos de imágenes (fotos de producto, dibujos acotados 2D, modelos 3D, esquemas de conexiones, macros

EPLAN, ...)

http://www.automation.siemens.com/bilddb/cax_de.aspx?mlfb=8WD5320-5AC&lang=en



SIEMENS

Última modificación:

18/08/2020