



Elemento adaptador IO-Link, negro, para 5 elementos señalizadores, 24 V DC, 70 mm de diámetro

<b>designación del producto</b>	Elemento adaptador IO-Link
<b>Datos técnicos generales</b>	
<b>material</b>	PC
<b>color</b>	negro
<b>diámetro exterior del elemento de columna de señalización</b>	70 mm
<b>grado de contaminación</b>	3
corriente consumida máx.	6 mA
<b>grado de protección IP</b>	IP65
<b>designaciones de referencia según IEC 81346-2:2009</b>	B
<b>Directiva RoHS (fecha)</b>	07/01/2006
<b>tipo de corriente de la tensión de empleo</b>	DC
tensión de empleo 1 con DC valor asignado	24 V
<b>tolerancia positiva relativa de la tensión de empleo</b>	10 %
<b>tolerancia negativa relativa de la tensión de empleo</b>	-15 %
<b>Comunicación/ Protocolo</b>	
<b>protocolo soportado</b>	Sí
• protocolo IO-Link	
<b>tasa de transmisión del IO-Link</b>	COM2 (38,4 kBaud)
<b>tiempo de ciclo punto a punto entre el maestro y el IO-Link Device mín.</b>	10 ms
<b>tipo de alimentación vía IO-Link Master</b>	Sí
<b>volumen de datos</b>	
• del área de direccionamiento de las entradas con transferencia cíclica total	3 byte
• del área de direccionamiento de las salidas con transferencia cíclica total	1 byte
<b>Entradas/ Salidas</b>	
<b>número de entradas/salidas digitales</b>	0
<b>número de entradas digitales</b>	0
• de seguridad	0
<b>Condiciones ambiente</b>	
temperatura ambiente durante el funcionamiento	-20 ... +50 °C
<b>Instalación/ fijación/ dimensiones</b>	
<b>tipo de fijación</b>	Bayoneta
<b>altura</b>	66 mm
<b>Más información</b>	
Information- and Downloadcenter (Catálogos, Folletos,...) <a href="https://www.siemens.com/ic10">https://www.siemens.com/ic10</a> Industry Mall (sistema de pedido online)	

<https://mall.industry.siemens.com/mall/es/es/Catalog/product?mlfb=8WD4428-0BF>

Generador CAx online

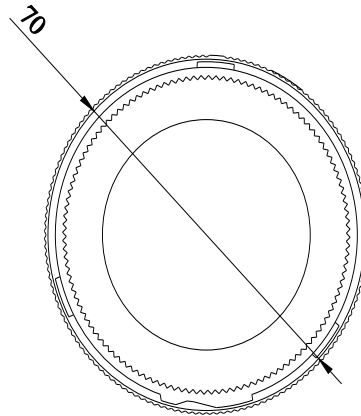
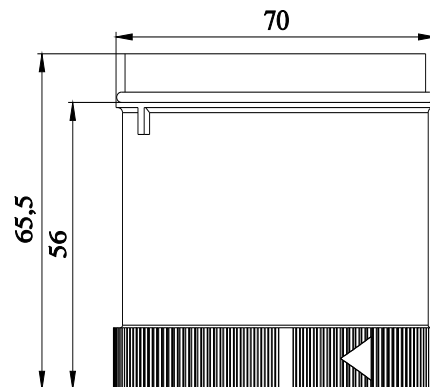
<http://support.automation.siemens.com/WW/CAXorder/default.aspx?lang=en&mlfb=8WD4428-0BF>

Service&Support (Manuales, certificados, características, FAQ,...)

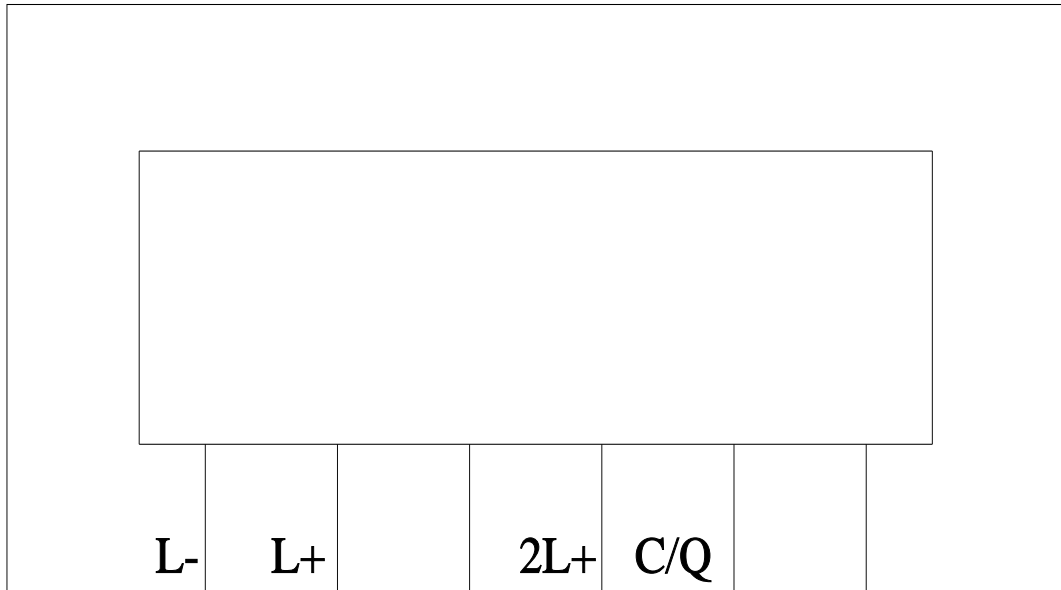
<https://support.industry.siemens.com/cs/ww/es/ps/8WD4428-0BF>

Base de datos de imágenes (fotos de producto, dibujos acotados 2D, modelos 3D, esquemas de conexiones, macros EPLAN, ...)

[http://www.automation.siemens.com/bilddb/cax\\_de.aspx?mlfb=8WD4428-0BF&lang=en](http://www.automation.siemens.com/bilddb/cax_de.aspx?mlfb=8WD4428-0BF&lang=en)



**-B**



Última modificación:

23/12/2020 