

ALPHA 630 Universal, kit de interruptor automático Kit de montaje VL160X + bloque DI Alto = 400 mm, ancho = 250 mm, para compartimento de cables

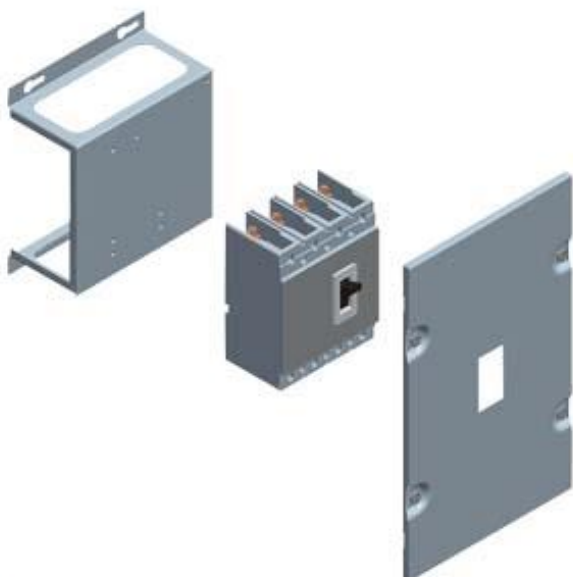




Figura similar

La versión	
nombre comercial del producto	ALPHA UNIVERSAL
designación del producto	Kit de montaje interruptores automáticos de caja moldeada 3VL
Tipo de placa de cubierta	con recorte
Componente del producto	
<ul style="list-style-type: none"> • Barra de tierra 	No
<ul style="list-style-type: none"> • Placa de cierre de plástico 	Sí
<ul style="list-style-type: none"> • placa de montaje 	Sí
Diseño Mecánico	
altura	400 mm
anchura	250 mm
posición de montaje	Montaje vertical
Certificados	
designaciones de referencia	
<ul style="list-style-type: none"> • según EN 61346-2 	Q
<ul style="list-style-type: none"> • según IEC 81346-2:2009 	QA

General Product Approval	Declaration of Conformity	Test Certificates		
Miscellaneous 	 EG-Konf.	Type Test Certificates/Test Report	Miscellaneous	Special Test Certificate

other
Miscellaneous

Más información

Information- and Downloadcenter (Catálogos, Folletos,...)

<http://www.siemens.com/lowvoltage/catalogs>

Industry Mall (sistema de pedido online)

<https://mall.industry.siemens.com/mall/es/es/Catalog/product?mlfb=8GK6713-4KK13>

Service&Support (Manuales, certificados, características, FAQ,...)

<https://support.industry.siemens.com/cs/ww/es/ps/8GK6713-4KK13>

Base de datos de imágenes (fotos de producto, dibujos acotados 2D, modelos 3D, esquemas de conexiones, ...)

http://www.automation.siemens.com/bilddb/cax_en.aspx?mlfb=8GK6713-4KK13

CAX-Online-Generator

<http://www.siemens.com/cax>

Tender specifications

<http://www.siemens.com/specifications>