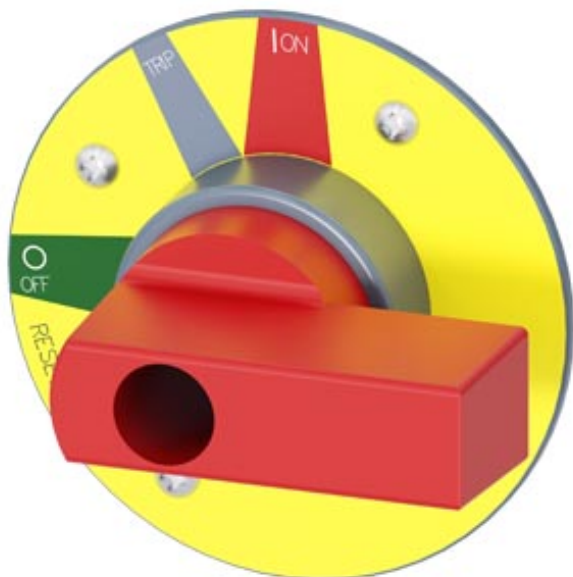


Mango adicional para accionamiento giratorio para puerta Parada de emergencia Accesorio para: 3VA6 150/250



La versión

Nombre comercial del producto	SENTRON
Designación del producto	Accesorios
Tipo de producto	Mango adicional para accto. giratorio puerta

Diseño Mecánico

Altura	70 mm
Anchura	70 mm
Profundidad	36 mm
Peso neto	58 g

Certificados

General Product Approval	EMC	Declaration of Conformity
--------------------------	-----	---------------------------



[Miscellaneous](#)



Shipping Approval	other
-------------------	-------



LRS

[Manufacturer Declaration](#)

[Miscellaneous](#)

Más información

Information- and Downloadcenter (Catálogos, Folletos,...)

<http://www.siemens.com/lowvoltage/catalogs>

Industry Mall (sistema de pedido online)

<https://eb.automation.siemens.com/mall/es/WW/Catalog/Product/3VA9477-0GC05>

Service&Support (Manuales, certificados, características, FAQ,...)

<http://support.automation.siemens.com/WW/view/es/3VA9477-0GC05/all>

Base de datos de imágenes (fotos de producto, dibujos acotados 2D, modelos 3D, esquemas de conexiones, ...)

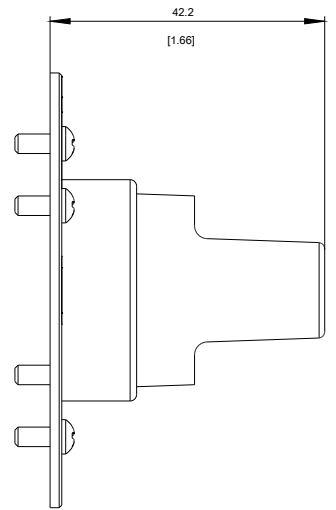
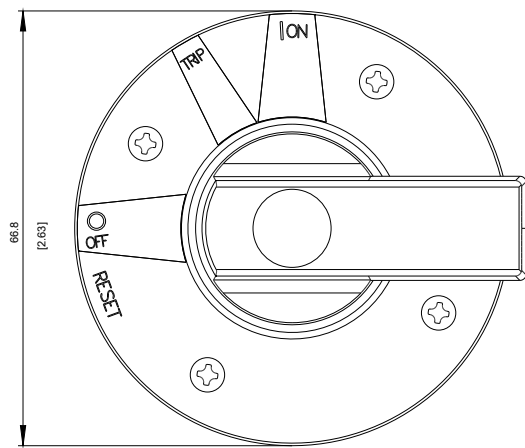
http://www.automation.siemens.com/bilddb/cax_en.aspx?mfb=3VA9477-0GC05

CAX-Online-Generator

<http://www.siemens.com/cax>

Tender specifications

<http://www.siemens.com/specifications>



Última modificación:

31/07/2020