

Conexión plana posterior corta, 1 unidad Accesorio para: 3VA1
400/630 3VA2 400/630



Más información

Information- and Downloadcenter (Catálogos, Folletos,...)

<http://www.siemens.com/lowvoltage/catalogs>

Industry Mall (sistema de pedido online)

<https://eb.automation.siemens.com/mall/es/WW/Catalog/Product/3VA9401-0QE10>

Service&Support (Manuales, certificados, características, FAQ,...)

<http://support.automation.siemens.com/WW/view/es/3VA9401-0QE10/all>

Base de datos de imágenes (fotos de producto, dibujos acotados 2D, modelos 3D, esquemas de conexiones, ...)

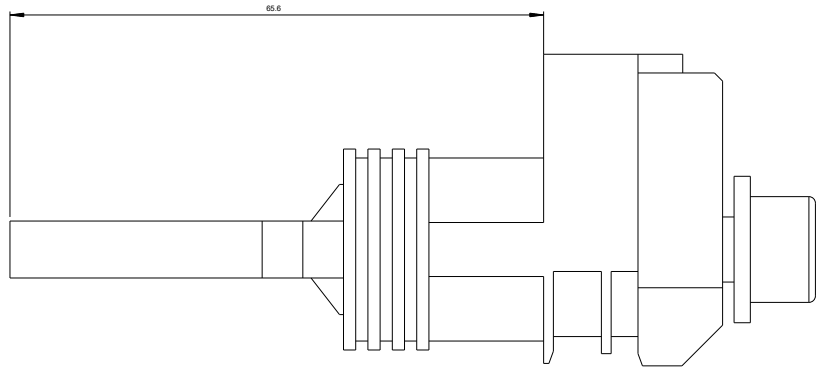
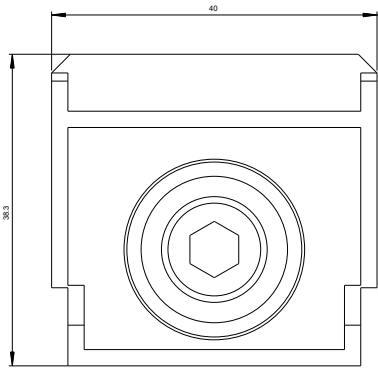
http://www.automation.siemens.com/bilddb/cax_en.aspx?mlfb=3VA9401-0QE10

CAX-Online-Generator

<http://www.siemens.com/cax>

Tender specifications

<http://www.siemens.com/specifications>



Última modificación:

12/08/2020