



Interruptor automático 3VA2 IEC BASTIDOR 160 Clase de poder de corte L Icu=150 kA @ 415V 4 polos, protección de distribuciones ETU350, LSI, In=100 A protección de sobrecarga Ir=40 A...100 A protección de cortocircuito I<sub>sd</sub>=1,5...10 x I<sub>r</sub>, I<sub>i</sub>=12 x I<sub>n</sub> protección de neutro regulable (OFF, 50 %, 100%) conexión en borne

### La versión

Nombre comercial del producto	SETRON
Designación del producto	Interruptor automático de caja moldeada
Tipo de producto	Protección de distribuciones
tipo del disparador de sobreintensidad	ETU350
función de protección del disparador de sobreintensidad	LSI
Número de polos	4

### Datos técnicos generales

Tensión de aislamiento asignada U <sub>i</sub>	800 V
Tensión de servicio asignada máx. U <sub>e</sub> con AC	690 V
Pérdidas [W] / máx.	7,7 W
Pérdidas [W] / con valor asignado de la intensidad / con AC / en estado operativo caliente / por polo	2,57 W
Vida útil mecánica (ciclos de maniobra) / típico	20 000
Vida útil eléctrica (ciclos de maniobra) / con AC-1 / con 380/415 V	12 000
Vida útil eléctrica (ciclos de maniobra) / con AC-1 / con 690 V	8 000

Propiedad del producto / para neutro / ampliable/reequipable / protección de cortocircuito y sobrecarga	No
Tipo de la vigilancia de defectos a tierra	Sin
Función del producto	
• Función de comunicación	No
• otras funciones de medición	No
Peso neto	3,13 kg

#### Electricidad

Corriente permanente / valor asignado / máx.	160 A
Corriente permanente asignada lu	100 A
Intensidad de empleo	
• con 40 °C	100 A
• con 45 °C	100 A
• con 50 °C	100 A
• con 55 °C	100 A
• con 60 °C	100 A
• con 65 °C	100 A
• con 70 °C	100 A

#### Capacidad de conmutación IEC 60947

Clase de poder de corte del interruptor automático	L
Poder de corte corriente de cortocircuito límite (Icu)	
• con 240 V	200 kA
• con 415 V	150 kA
• con 440 V	150 kA
• con 500 V	100 kA
• con 690 V	25 kA
Poder de corte corriente de cortocircuito de servicio (Ics)	
• con 240 V	200 kA
• con 415 V	150 kA
• con 440 V	150 kA
• con 500 V	100 kA
• con 690 V	18 kA
Poder de cierre corriente de cortocircuito (Icm)	
• con 240 V	440 kA
• con 415 V	330 kA
• con 440 V	330 kA
• con 500 V	220 kA
• con 690 V	53 kA

#### Parámetros ajustables

Valor de respuesta ajustable para corriente / del disparador de sobrecarga dependiente de la corriente / Valor inicial	40 A
Valor de respuesta ajustable para corriente / del disparador de sobrecarga dependiente de la corriente / valor final	100 A
Clase de disparo / del disparador L / con característica I <sub>2t</sub> / Valor inicial	0,5
Clase de disparo / del disparador L / con característica I <sub>2t</sub> / valor final	17
Valor de respuesta ajustable para corriente / del disparador de cortocircuitos ajustado a reaccionar con breve retardo / Valor inicial	150 A
Valor de respuesta ajustable para corriente / del disparador de cortocircuitos ajustado a reaccionar con breve retardo / valor final	1 000 A
Rango de ajuste/función de sobrecarga L/tiempo de retardo t <sub>R</sub> /curva característica I <sup>2</sup> t/memoria conectable	No
Retardo ajustable / del disparador S / con característica I <sub>2t</sub> / Valor inicial	0,02 s
Retardo ajustable / del disparador S / con característica I <sub>2t</sub> / valor final	0,4 s
Valor de respuesta ajustable para corriente / del disparador instantáneo de cortocircuito / Valor inicial	1 200 A
Valor de respuesta ajustable para corriente / del disparador instantáneo de cortocircuito / valor final	1 200 A
Tipo de protección de neutro	ajustable OFF; 50%; 100%
Función del producto / Protección de defecto a tierra	No

### Diseño Mecánico

Altura [pulgadas]	7,1 in
Altura	181 mm
Anchura [pulgadas]	5,5 in
Anchura	140 mm
Profundidad [pulgadas]	3,4 in
Profundidad	86 mm

### Conexiones

Disposición de la conexión eléctrica / para circuito principal	conexión frontal
Tipo de secciones de conductor conectables / de los conductores redondos / multifilar	1 x (6 - 120 mm <sup>2</sup> )

### Circuito auxiliar

Número de contactos conmutados / para contactos auxiliares	0
--	---

## Accesorios

Ampliación del producto / opcional / accionamiento del motor	Sí
--	----

## Condiciones ambientales

Grado de protección IP / frontal	IP40
Temperatura ambiente	
• durante el funcionamiento / mín.	-25 °C
• durante el funcionamiento / máx.	70 °C
• durante el almacenamiento / mín.	-40 °C
• durante el almacenamiento / máx.	80 °C

## Certificados

Designaciones de referencia / según IEC 81346-2:2009	Q
--	---

### General Product Approval

### EMC



CCC



VDE

CB

CB

[Miscellaneous](#)

EAC



RCM

### Declaration of Conformity

### Test Certificates

### Shipping Approval



EG-Konf.

[Type Test Certificates/Test Report](#)

[Miscellaneous](#)

[Special Test Certificate](#)



ABS



BUREAU VERITAS

### Shipping Approval

### other



LRS



RMRS

[CCS / China Classification Society](#)

[Manufacturer Declaration](#)

[Miscellaneous](#)

## Más información

**Information- and Downloadcenter (Catálogos, Folletos,...)**

<http://www.siemens.com/lowvoltage/catalogs>

**Industry Mall (sistema de pedido online)**

<https://mall.industry.siemens.com/mall/es/es/Catalog/product?mlfb=3VA2110-8HN46-0AA0>

**Service&Support (Manuales, certificados, características, FAQ,...)**

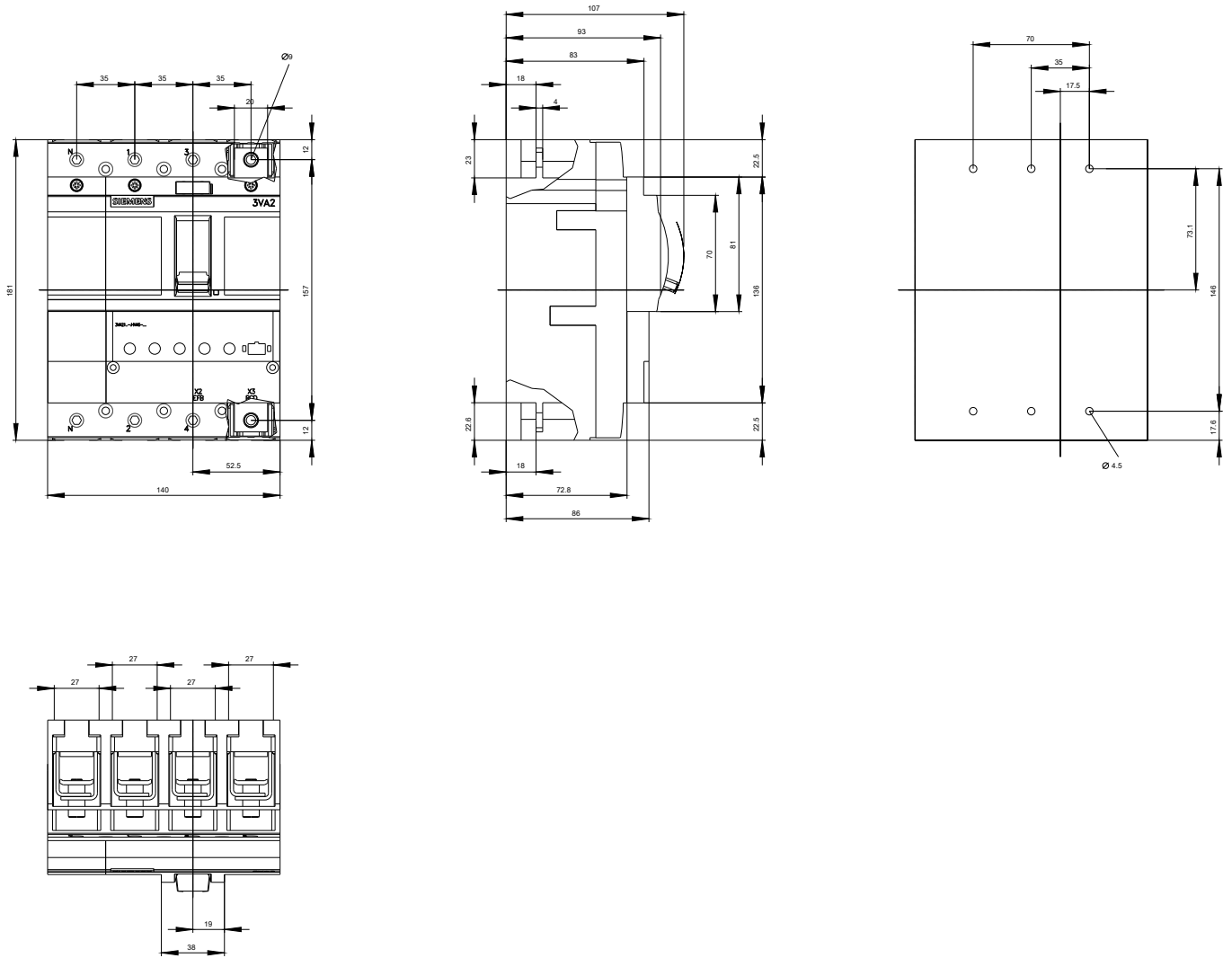
<https://support.industry.siemens.com/cs/ww/es/ps/3VA2110-8HN46-0AA0>

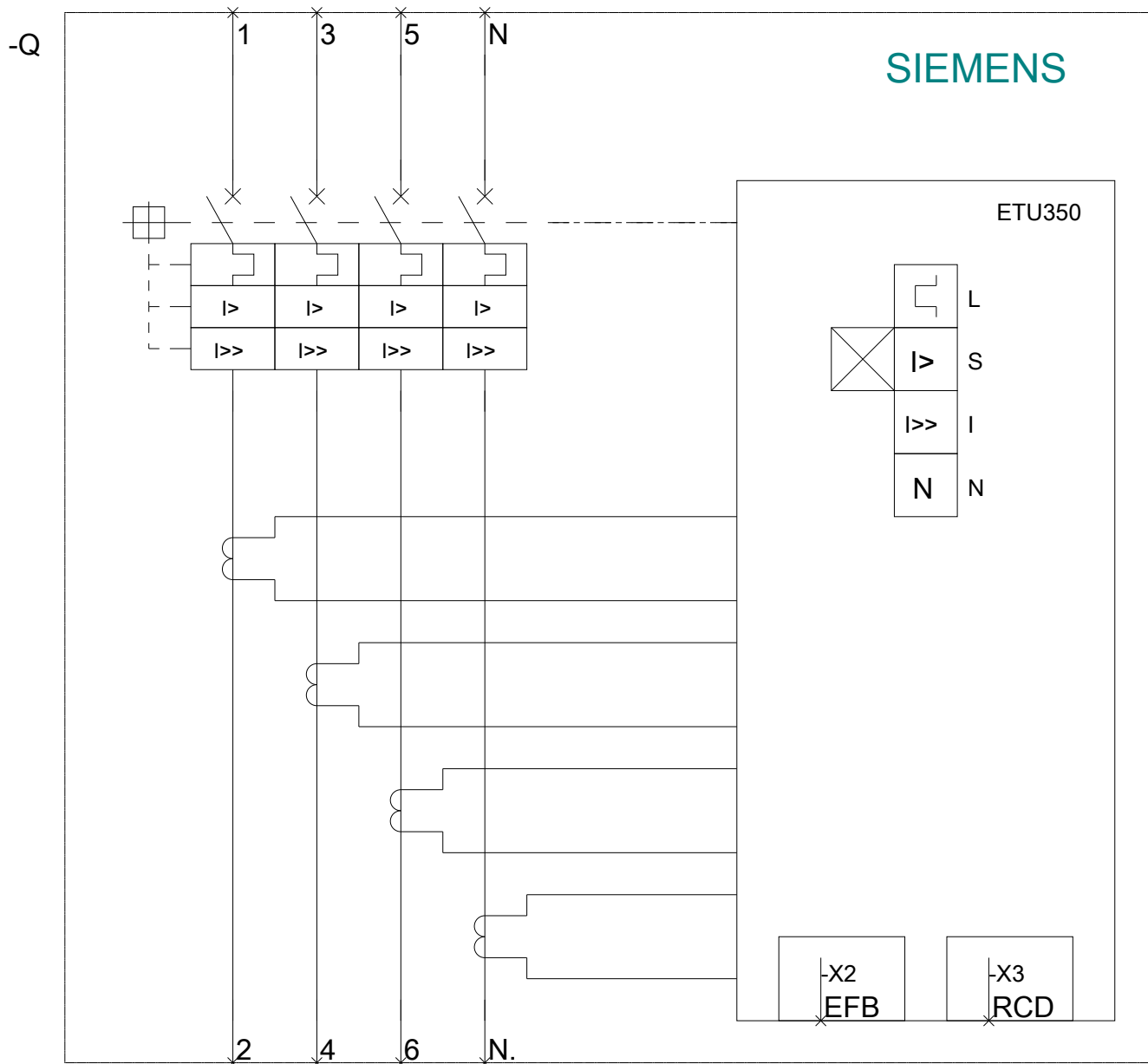
**Base de datos de imágenes (fotos de producto, dibujos acotados 2D, modelos 3D, esquemas de conexiones, ...)**

[http://www.automation.siemens.com/bilddb/cax\\_en.aspx?mlfb=3VA2110-8HN46-0AA0](http://www.automation.siemens.com/bilddb/cax_en.aspx?mlfb=3VA2110-8HN46-0AA0)

**CAX-Online-Generator**

<http://www.siemens.com/cax>





Última modificación:

18/07/2020