

Acoplamiento con cable de conexión 5 m de longitud, con 8 mm conexión enganchable, conector 6 polos para 3SE66 interr. magnético



Datos técnicos generales

Nombre comercial del producto	SIRIUS
Designación del producto	Prolongador, hembra M8, para 3SE66
Intensidad de empleo con 40 °C valor asignado	1,5 A
Tensión de empleo valor asignado	30 V
Número de polos	6
Longitud del cable del cable de conexión	5 m
Temperatura ambiente durante el funcionamiento	-25 ... +80 °C
Tipo de conexión eléctrica	conector por enchufe M8
Identificación con colores de conductores	Pin 1 = BN, Pin 2 = WH, Pin 3 = GN, Pin 4 = YE, Pin 5 = GY, Pin 6 = PK
Categoría de sobretensión	2
Grado de contaminación	3
Grado de protección IP	IP65
Material	
• del contacto	CuZn
• del revestimiento del contacto	Au
• del portacontacto	TPU

Certificados/Homologaciones

General Product Approval	Declaration of Conformity	other
--------------------------	---------------------------	-------



[Miscellaneous](#)

[Confirmation](#)

Más información

Information- and Downloadcenter (Catálogos, Folletos,...)

<http://www.siemens.com/industrial-controls/catalogs>

Industry Mall (sistema de pedido online)

<https://mall.industry.siemens.com/mall/es/es/Catalog/product?mlfb=3SX5601-4GA05>

Generador CAx online

<http://support.automation.siemens.com/WW/CAXorder/default.aspx?lang=en&mlfb=3SX5601-4GA05>

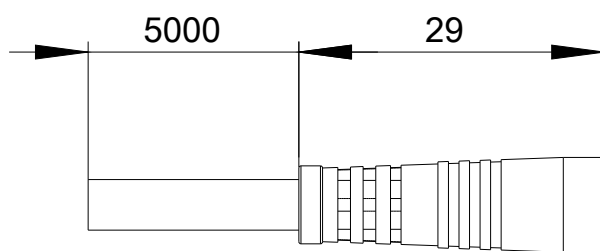
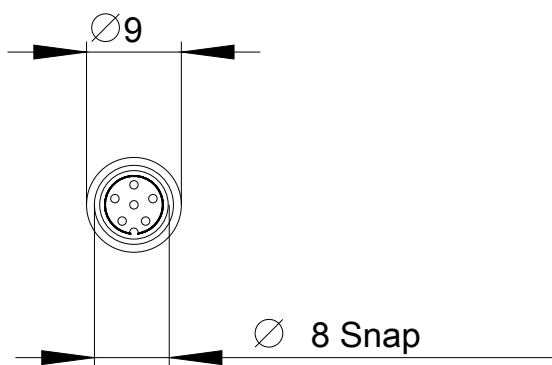
Service&Support (Manuales, certificados, características, FAQ,...)

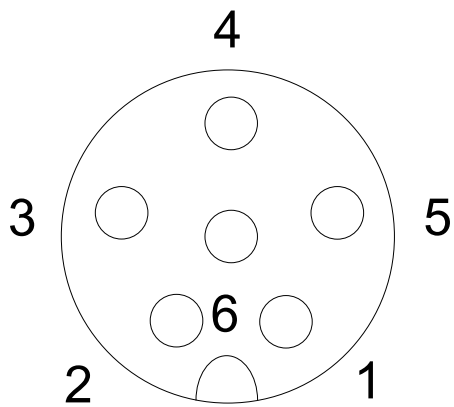
<https://support.industry.siemens.com/cs/ww/es/ps/3SX5601-4GA05>

Base de datos de imágenes (fotos de producto, dibujos acotados 2D, modelos 3D, esquemas de conexiones, macros

EPLAN, ...)

http://www.automation.siemens.com/bilddb/cax_de.aspx?mlfb=3SX5601-4GA05&lang=en





1	BN = Brown
2	WH = White
3	GN = Green
4	YE = Yellow
5	GY = Grey
6	PK = Pink

Última modificación:

19/08/2020