

llave para interruptor de llave RONIS, nº de cerradura SB30



Nombre comercial del producto	SIRIUS ACT
Designación del producto	Llave
Tipo de producto	Ronis
Denominación del tipo de producto	3SU1

Actuador

Número de llave	SB30
-----------------	------

Condiciones ambiente

Categoría medioambiental durante el funcionamiento según IEC 60721	3M6, 3S2, 3B2, 3C3, 3K6 (con humedad relativa del aire de 10 ... 95 %)
--	--





Instalación/ fijación/ dimensiones

Altura	20 mm
Anchura	2 mm
Profundidad	41,7 mm

Accesorios

Material del accesorio	Metal
Color del accesorio	plata

Certificados/ Homologaciones

General Product Approval		Declaration of Conformity		Test Certificates
 CSA	 UL		 EG-Konf.	Miscellaneous Special Test Certificate

Test Certificates	Marine / Shipping				
Type Test Certificates/Test Report	 ABS	 LRS	 PRS	 RINA	 RMRS

other
Confirmation

Más información

Information- and Downloadcenter (Catálogos, Folletos,...)

<https://www.siemens.com/ic10>

Industry Mall (sistema de pedido online)

<https://mall.industry.siemens.com/mall/es/es/Catalog/product?mlfb=3SU1950-0FB80-0AA0>

Generador CAx online

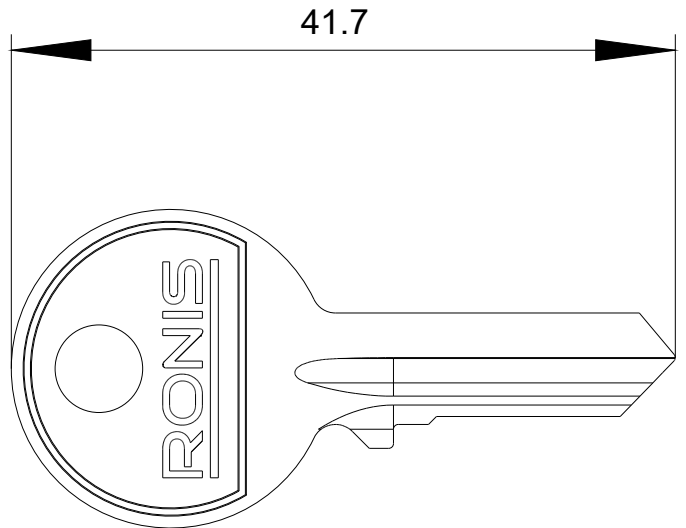
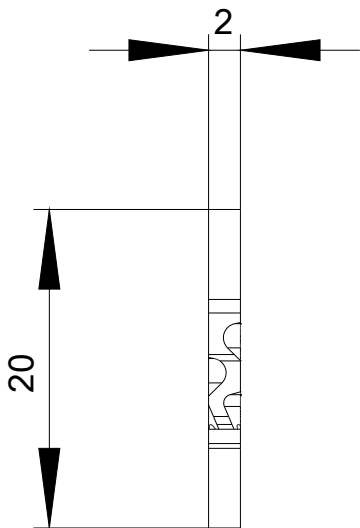
<http://support.automation.siemens.com/WW/CAxorder/default.aspx?lang=en&mlfb=3SU1950-0FB80-0AA0>

Service&Support (Manuales, certificados, características, FAQ,...)

<https://support.industry.siemens.com/cs/ww/es/ps/3SU1950-0FB80-0AA0>

Base de datos de imágenes (fotos de producto, dibujos acotados 2D, modelos 3D, esquemas de conexiones, macros EPLAN, ...)

http://www.automation.siemens.com/bilddb/cax_de.aspx?mlfb=3SU1950-0FB80-0AA0&lang=en



Última modificación:

09/07/2020