

caja para aparatos de mando, 22 mm, redondo, material de la caja metal, parte superior de la caja en amarillo, con collar de protección, 1 punto de mando de metal, A=pulsador de seta de PARADA DE EMERGENCIA color rojo 40 mm, desenclavamiento por giro, 1NC, 1NC, bornes de tornillo, fijación en base, arriba y abajo 1xM20



Nombre comercial del producto	SIRIUS ACT
Designación del producto	Caja
Denominación del tipo de producto	3SU1
Referencia del fabricante	<ul style="list-style-type: none"> • del módulo de contacto suministrado A1 = 3SU1400-2AA10-1CA0, A2 = 3SU1400-2AA10-1CA0 3SU1400-2AA10-1CA0 • del módulo de contacto suministrado en punto de mando A 1 3SU1400-2AA10-1CA0 • del módulo de contacto suministrado en punto de mando A 2 3SU1400-2AA10-1CA0 • del soporte suministrado A = 3SU1550-0AA10-0AA0 3SU1550-0AA10-0AA0 • del soporte suministrado en punto de mando A 3SU1550-0AA10-0AA0 • del actuador suministrado A = 3SU1050-1HB20-0AA0 3SU1050-1HB20-0AA0 • del actuador suministrado en punto de mando A 3SU1050-1HB20-0AA0 • de la caja vacía suministrada 3SU1851-0AA00-0AC2
Carcasa	
Tipo de caja	Con collar de protección
Forma del frente de la caja	forma cuadrada
Material de la caja	metal

Número de puntos de mando	1
Componente del producto	
<ul style="list-style-type: none"> • aparato de PARADA DE EMERGENCIA • collar de protección 	Sí No
Color	
<ul style="list-style-type: none"> • de la parte superior de la caja 	amarillo
Estado de fábrica	
<ul style="list-style-type: none"> • como kit de montaje • precableado en regleta de bornes 	No No
Tipo de fijación de la caja	vertical

Actuador

Tipo de elemento de accionamiento	Pulsador de seta de parada de emergencia
Aptitud para uso Pulsador de paro de emergencia	Sí
Equipamiento del producto	
<ul style="list-style-type: none"> • Bloqueo de maniobra 	No
Ampliación del producto opcional Fuente luminosa	No
Color	
<ul style="list-style-type: none"> • del actuador 	rojo
Material del actuador	plástico
Forma del actuador	redondo
Número de módulos de contacto	2
Tipo de desenclavamiento	A = desenclavamiento por giro

Anillo frontal

Componente del producto anillo frontal	No
Tipo de anillo frontal	estándar

Soporte

Material del soporte	Metal
-----------------------------	-------

Indicación

Número de módulos LED	0
------------------------------	---

Datos técnicos generales

Función del producto	
<ul style="list-style-type: none"> • apertura positiva • Función de paro de emergencia • Función PARADA DE EMERGENCIA 	Sí Sí Sí
Grado de protección IP	IP66, IP67, IP69(IP69K)
Grado de protección NEMA	1, 2, 3, 3R, 4, 4X, 12, 13
Resistencia a choques	
<ul style="list-style-type: none"> • según IEC 60068-2-27 	Semiperíodo senoidal 50 g / 11 ms
Resistencia a vibraciones	
<ul style="list-style-type: none"> • según IEC 60068-2-6 	10 ... 500 Hz: 5g

Designaciones de referencia según IEC 81346-2:2009	S
Designaciones de referencia según EN 61346-2	S
Corriente permanente del interruptor automático curva C	10 A; para una intensidad de cortocircuito inferior a 400 A
Corriente permanente del cartucho fusibles DIAZED rápido	10 A
Corriente permanente del cartucho fusible DIAZED gG	10 A
Tensión de empleo	
<ul style="list-style-type: none"> • con AC <ul style="list-style-type: none"> — con 50 Hz valor asignado — con 60 Hz valor asignado • con DC <ul style="list-style-type: none"> — valor asignado 	5 ... 500 V 5 ... 500 V 5 ... 500 V

Circuito de corriente secundario

Tipo de contacto de los contactos auxiliares	Aleación de plata
Número de contactos NC para contactos auxiliares	2
Número de contactos NA para contactos auxiliares	0

Conexiones/ Bornes

Tipo de conexión eléctrica	
<ul style="list-style-type: none"> • de módulos y accesorios 	Bornes de tornillo
Tipo de conexión eléctrica en la caja	Entrada de cables por arriba y abajo, cada uno 1 x M20
Par de apriete de los tornillos en el soporte	1 ... 1,2 N·m
Par de apriete de los tornillos de fijación en la tapa de la caja	1,5 ... 1,7 N·m
Par de apriete	
<ul style="list-style-type: none"> • con bornes de tornillo 	0,8 ... 0,9 N·m

Interfaces

Tipo de puerto	
<ul style="list-style-type: none"> • para comunicaciones 	Sin

Condiciones ambiente

Temperatura ambiente	
<ul style="list-style-type: none"> • durante el funcionamiento • durante el almacenamiento 	-25 ... +70 °C -40 ... +80 °C
Categoría medioambiental durante el funcionamiento según IEC 60721	3M6, 3S2, 3B2, 3C3, 3K6 (con humedad relativa del aire de 10 ... 95 %, no se permite condensación en servicio en ninguno de los aparatos por detrás del panel frontal)

Instalación/ fijación/ dimensiones

Tipo de fijación	
<ul style="list-style-type: none"> • de módulos y accesorios 	Fijación en la base
Altura	89,4 mm

Anchura	85 mm
Profundidad	112,5 mm
Forma del recorte para montaje	redondo

Accesorios

Número de plaquitas de inscripción	0
Identificación de la plaquita de inscripción para aparatos de mando	A = I
Número de placas insertables	0

Certificados/ Homologaciones

General Product Approval	Declaration of Conformity
--------------------------	---------------------------



Declaration of Conformity	Test Certificates	Marine / Shipping
---------------------------	-------------------	-------------------

[Miscellaneous](#)

[Type Test Certificates/Test Report](#)

[Special Test Certificate](#)



Marine / Shipping	other
-------------------	-------



[Confirmation](#)

Más información

Information- and Downloadcenter (Catálogos, Folletos,...)

<https://www.siemens.com/ic10>

Industry Mall (sistema de pedido online)

<https://mall.industry.siemens.com/mall/es/es/Catalog/product?mlfb=3SU1851-0NB00-2AC2>

Generador CAx online

<http://support.automation.siemens.com/WW/CAXorder/default.aspx?lang=en&mlfb=3SU1851-0NB00-2AC2>

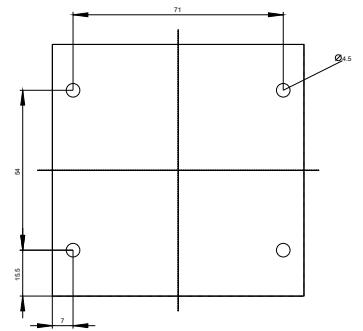
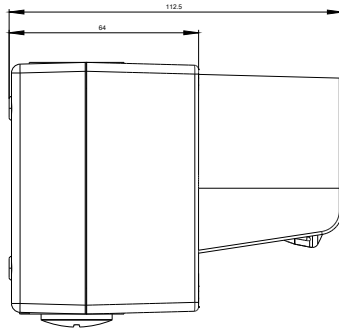
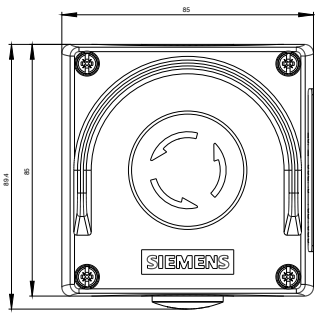
Service&Support (Manuales, certificados, características, FAQ,...)

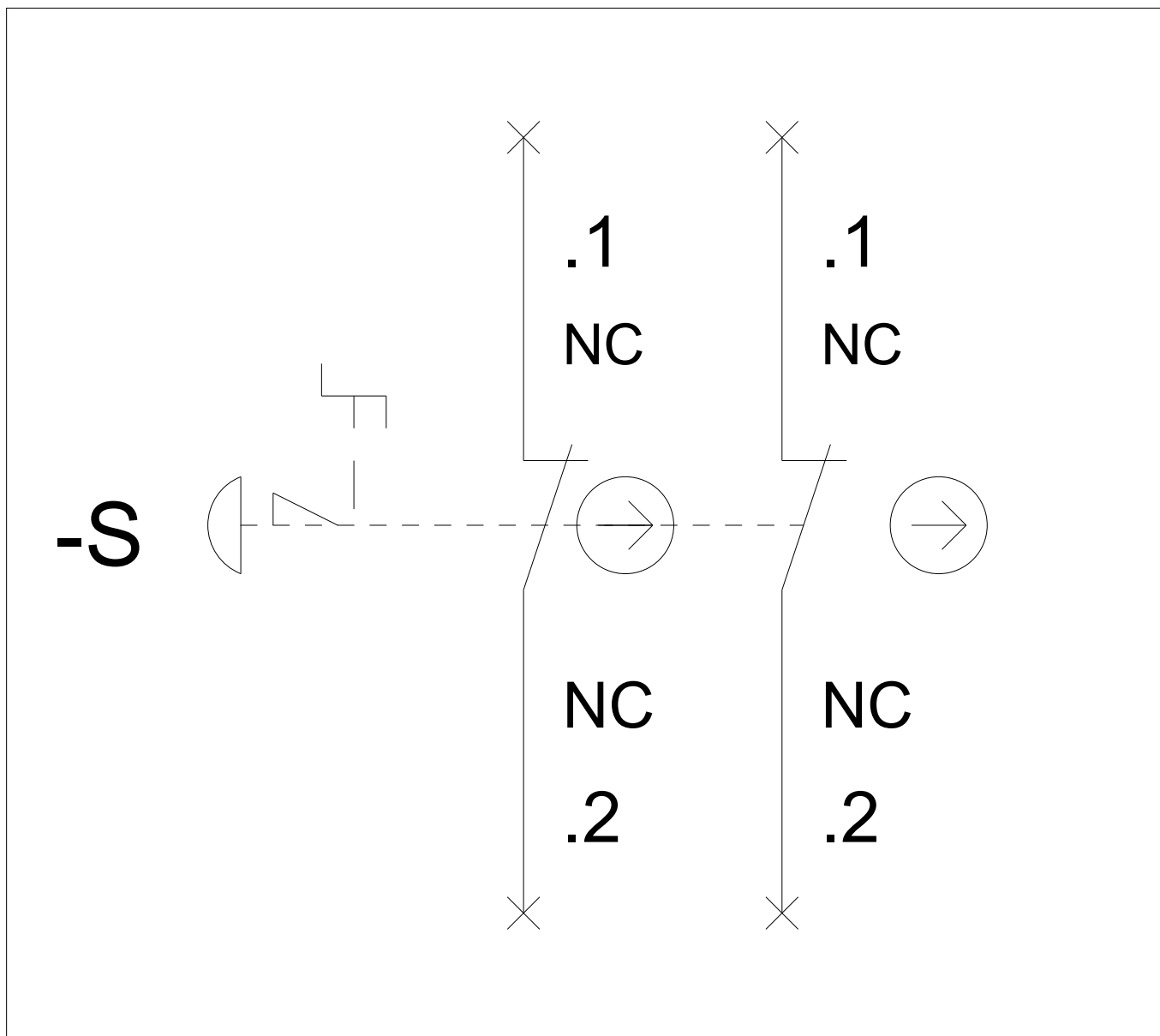
<https://support.industry.siemens.com/cs/ww/es/ps/3SU1851-0NB00-2AC2>

Base de datos de imágenes (fotos de producto, dibujos acotados 2D, modelos 3D, esquemas de conexiones, macros

EPLAN, ...)

http://www.automation.siemens.com/bilddb/cax_de.aspx?mlfb=3SU1851-0NB00-2AC2&lang=en





Última modificación:

09/07/2020