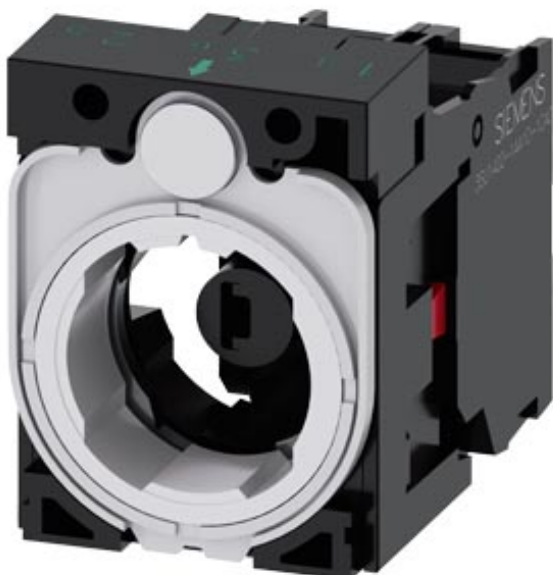


soporte para 3 módulos, plástico, 1NC, Módulo LED, azul, AC/DC 6-24 V, borne de tornillo



<b>Nombre comercial del producto</b>	SIRIUS ACT
<b>Designación del producto</b>	Soporte
<b>Denominación del tipo de producto</b>	3SU1
<b>Referencia del fabricante</b>	<ul style="list-style-type: none"> <li>• del módulo de contacto suministrado <a href="#">3SU1400-1AA10-1CA0</a></li> <li>• 1 del módulo de contacto suministrado <a href="#">3SU1400-1AA10-1CA0</a></li> <li>• del módulo de LED suministrado <a href="#">3SU1401-1BG50-1AA0</a></li> <li>• del soporte suministrado <a href="#">3SU1500-0AA10-0AA0</a></li> </ul>
<b>Actuador</b>	
<b>Tipo de elemento de accionamiento</b>	Triple con módulo
<b>Número de módulos de contacto</b>	1
<b>Soporte</b>	
<b>Material del soporte</b>	Plástico
<b>Indicación</b>	
<b>Número de módulos LED</b>	1
<b>Datos técnicos generales</b>	
<b>Función del producto</b>	

• apertura positiva	Sí
<b>Componente del producto</b>	
• Diodo	Sí
• Transformador de lámpara	No
• Fuente luminosa	Sí
• resistencia serie	No
<b>Tensión de aislamiento</b>	
• valor asignado	320 V
<b>Grado de contaminación</b>	3
<b>Resistencia a tensión de choque valor asignado</b>	4 kV
<b>Grado de protección IP</b>	
• del borne de conexión	IP20
<b>Resistencia a choques</b>	
• según IEC 60068-2-27	Semiperíodo senoidal 50 g / 11 ms
• para aplicaciones ferroviarias según EN 61373	categoría 1, clase B
<b>Resistencia a vibraciones</b>	
• según IEC 60068-2-6	10 ... 500 Hz: 5g
• para aplicaciones ferroviarias según EN 61373	categoría 1, clase B
<b>Frecuencia de maniobra máx.</b>	3 600 1/h
<b>Vida útil mecánica (ciclos de maniobra)</b>	
• típico	10
<b>Corriente térmica</b>	10 A
<b>Designaciones de referencia según IEC 81346-2:2009</b>	U
<b>Designaciones de referencia según EN 61346-2</b>	U
<b>Corriente permanente del interruptor automático curva C</b>	10 A; para una intensidad de cortocircuito inferior a 400 A
<b>Corriente permanente del cartucho fusibles DIAZED rápido</b>	10 A
<b>Corriente permanente del cartucho fusible DIAZED gG</b>	10 A
<b>Tensión de empleo</b>	
• con AC	
— con 50 Hz valor asignado	6 ... 24 V
— con 60 Hz valor asignado	6 ... 24 V
• con DC	
— valor asignado	6 ... 24 V
<b>Electrónica de potencia</b>	
<b>Confiabilidad de contacto</b>	Una maniobra errónea cada 100 millones (17 V, 5 mA), una maniobra errónea cada 10 millones (5 V, 1 mA)
<b>Circuito de control/ Control por entrada</b>	
<b>Corriente de conexión del módulo LED máx.</b>	2 A

Circuito de corriente secundario	
<b>Tipo de contacto de los contactos auxiliares</b>	Aleación de plata
<b>Número de contactos NC para contactos auxiliares</b>	1
<b>Número de contactos NA para contactos auxiliares</b>	0
<ul style="list-style-type: none"> <li>• Intensidad de empleo con AC-15 con 230 V valor asignado</li> </ul>	6 A

Conexiones/ Bornes	
<b>Tipo de conexión eléctrica</b>	Bornes de tornillo
<ul style="list-style-type: none"> <li>• de módulos y accesorios</li> </ul>	
<b>Tipo de secciones de conductor conectables</b>	
<ul style="list-style-type: none"> <li>• monofilar con preparación de los extremos de cable</li> </ul>	2x (0,5 ... 0,75 mm <sup>2</sup> )
<ul style="list-style-type: none"> <li>• monofilar sin preparación de extremos de cable</li> </ul>	2x (1,0 ... 1,5 mm <sup>2</sup> )
<ul style="list-style-type: none"> <li>• alma flexible con preparación de los extremos de cable</li> </ul>	2x (0,5 ... 1,5 mm <sup>2</sup> )
<ul style="list-style-type: none"> <li>• alma flexible sin preparación de extremos de cable</li> </ul>	2x (1,0 ... 1,5 mm <sup>2</sup> )
<ul style="list-style-type: none"> <li>• con cables AWG</li> </ul>	2x (18 ... 14)
<b>Par de apriete de los tornillos en el soporte</b>	1 ... 1,2 N·m
<b>Par de apriete</b>	
<ul style="list-style-type: none"> <li>• con bornes de tornillo</li> </ul>	0,8 ... 0,9 N·m

Dispositivo de iluminación	
<b>Tipo de fuente luminosa</b>	LED
<b>Color de la fuente luminosa</b>	azul
<b>Intensidad luminosa</b>	280 ... 710 mcd

Condiciones ambiente	
<b>Temperatura ambiente</b>	
<ul style="list-style-type: none"> <li>• durante el funcionamiento</li> </ul>	-25 ... +70 °C
<ul style="list-style-type: none"> <li>• durante el almacenamiento</li> </ul>	-40 ... +80 °C
Categoría medioambiental durante el funcionamiento según IEC 60721	3M6, 3S2, 3B2, 3K6 (con humedad relativa del aire de 10 ... 95 %, no se permite condensación en servicio)

Instalación/ fijación/ dimensiones	
<b>Tipo de fijación</b>	montaje de placa frontal
<ul style="list-style-type: none"> <li>• de módulos y accesorios</li> </ul>	Fijación en placa frontal
<b>Altura</b>	40 mm
<b>Anchura</b>	30 mm
<b>Forma del recorte para montaje</b>	redondo
<b>Ancho de montaje</b>	30 mm
<b>Profundidad de montaje</b>	49,8 mm

### Certificados/ Homologaciones



CCC



CSA



UL



EG-Konf.

[Miscellaneous](#)

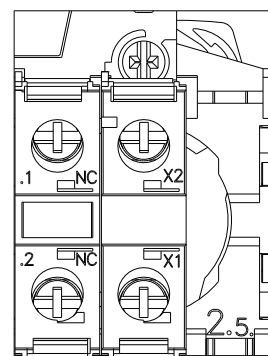
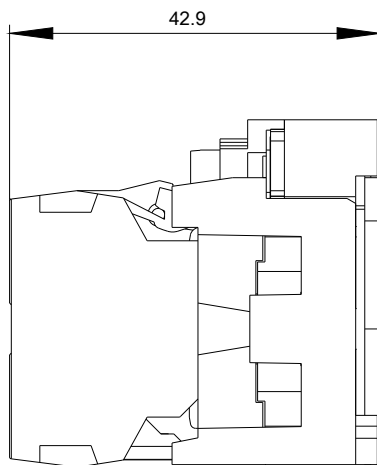
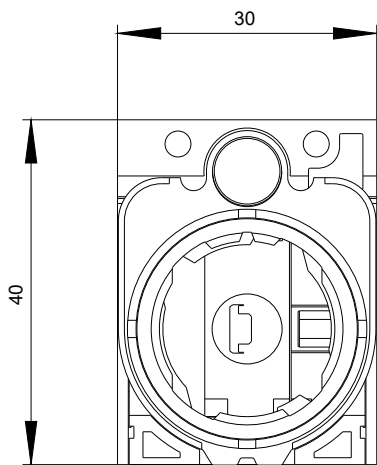
## Test Certificates

## other

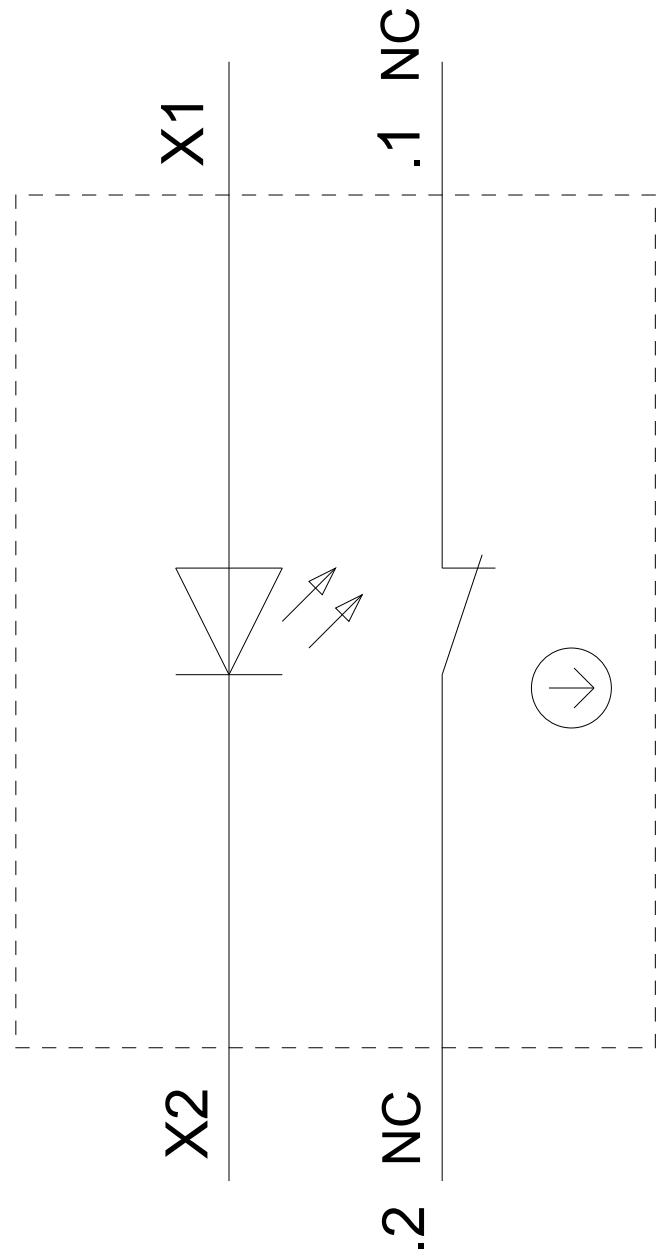
[Special Test Certificate](#)[Type Test Certificates/Test Report](#)[Confirmation](#)

## Más información

**Information- and Downloadcenter (Catálogos, Folletos,...)**<https://www.siemens.com/ic10>**Industry Mall (sistema de pedido online)**<https://mall.industry.siemens.com/mall/es/es/Catalog/product?mlfb=3SU1501-1AG50-1CA0>**Generador CAX online**<http://support.automation.siemens.com/WW/CAXorder/default.aspx?lang=en&mlfb=3SU1501-1AG50-1CA0>**Service&Support (Manuales, certificados, características, FAQ,...)**<https://support.industry.siemens.com/cs/ww/es/ps/3SU1501-1AG50-1CA0>**Base de datos de imágenes (fotos de producto, dibujos acotados 2D, modelos 3D, esquemas de conexiones, macros****EPLAN, ...)**[http://www.automation.siemens.com/bilddb/cax\\_de.aspx?mlfb=3SU1501-1AG50-1CA0&lang=en](http://www.automation.siemens.com/bilddb/cax_de.aspx?mlfb=3SU1501-1AG50-1CA0&lang=en)



6-24 V AC/DC  
-P



Última modificación:

20/08/2020