

lámpara de señalización, compacto, 22 mm, redondo, metal, transparente, lente, liso, con soporte, tensión de empleo 24 V AC/DC, borne de tornillo



Nombre comercial del producto	SIRIUS ACT
Designación del producto	Lámpara de señalización
Tipo de producto	Unidad compacta
Denominación del tipo de producto	3SU1
Línea de productos	Metal, brillante, 22 mm
Referencia del fabricante	
<ul style="list-style-type: none"> • del soporte suministrado 	3SU1550-0AA10-0AA0

Carcasa

Forma del frente de la caja	redondo
-----------------------------	---------

Actuador

Ampliación del producto opcional Fuente luminosa	No
Color	
<ul style="list-style-type: none"> • del actuador 	transparente
Material del actuador	plástico
Forma del actuador	redondo
Diámetro exterior del actuador	29,5 mm

Anillo frontal

Componente del producto anillo frontal	No
----------------------------------------	----

Soporte	
Material del soporte	Metal
Datos técnicos generales	
Componente del producto	
• Fuente luminosa	Sí
Tensión de aislamiento	
• valor asignado	320 V
Grado de contaminación	3
Resistencia a tensión de choque valor asignado	4 kV
corriente consumida	
• máx.	20 mA
Grado de protección IP	IP66, IP67, IP69(IP69K)
• del borne de conexión	IP20
Grado de protección NEMA	1, 2, 3, 3R, 4, 4X, 12, 13
Resistencia a choques	
• según IEC 60068-2-27	Semiperíodo senoidal 50 g / 11 ms
Resistencia a vibraciones	
• según IEC 60068-2-6	10 ... 500 Hz: 5g
Duración del servicio típico	100 000 h
Designaciones de referencia según IEC 81346-2:2009	P
Designaciones de referencia según EN 61346-2	P
Tensión de alimentación	
Tipo de corriente de la tensión de alimentación	
• de la fuente luminosa	AC/DC
Tensión de alimentación de la fuente luminosa con AC	
• con 50 Hz valor asignado	24 V
• con 60 Hz valor asignado	24 V
Tensión de alimentación de la fuente luminosa con DC	
• valor asignado	24 V
tolerancia negativa relativa de la tensión de alimentación	20 %
tolerancia positiva relativa de la tensión de alimentación	20 %
Circuito de control/ Control por entrada	
Corriente de conexión máx.	2 A
Conexiones/ Borne	
Tipo de conexión eléctrica	conexión por tornillo
Tipo de secciones de conductor conectables	

<ul style="list-style-type: none"> • monofilar con preparación de los extremos de cable 	2x (0,5 ... 0,75 mm ²)
<ul style="list-style-type: none"> • monofilar sin preparación de extremos de cable 	2x (1,0 ... 1,5 mm ²)
<ul style="list-style-type: none"> • alma flexible con preparación de los extremos de cable 	2x (0,5 ... 1,5 mm ²)
<ul style="list-style-type: none"> • alma flexible sin preparación de extremos de cable 	2x (1,0 ... 1,5 mm ²)
<ul style="list-style-type: none"> • con cables AWG 	2x (18 ... 14)
Par de apriete de los tornillos en el soporte	1 ... 1,2 N·m
Par de apriete	
<ul style="list-style-type: none"> • con bornes de tornillo 	0,8 ... 1 N·m

Dispositivo de iluminación

Tipo de fuente luminosa	LED
Color de la fuente luminosa	blanco
Intensidad luminosa	900 ... 1 400 mcd





Condiciones ambiente

Temperatura ambiente	
<ul style="list-style-type: none"> • durante el funcionamiento 	-25 ... +70 °C
<ul style="list-style-type: none"> • durante el almacenamiento 	-40 ... +80 °C
Categoría medioambiental durante el funcionamiento según IEC 60721	3M6, 3S2, 3B2, 3K6 (con humedad relativa del aire de 10 ... 95 %, no se permite condensación en servicio en ninguno de los aparatos por detrás del panel frontal)

Instalación/ fijación/ dimensiones

Altura	40 mm
Anchura	30 mm
Forma del recorte para montaje	redondo
Diámetro de montaje	22,3 mm
Tolerancia positiva del diámetro de montaje	0,4 mm
Altura de montaje	12,9 mm
Ancho de montaje	29,5 mm
Profundidad de montaje	49,6 mm

Certificados/ Homologaciones

General Product Approval		Declaration of Conformity		Test Certificates
				Miscellaneous Type Test Certificates/Test Report

Test Certificates	other
Special Test Certificate	Confirmation

Más información

Information- and Downloadcenter (Catálogos, Folletos,...)

<https://www.siemens.com/ic10>

Industry Mall (sistema de pedido online)

<https://mall.industry.siemens.com/mall/es/es/Catalog/product?mlfb=3SU1251-6AB70-1AA0>

Generador CAx online

<http://support.automation.siemens.com/WW/CAxorder/default.aspx?lang=en&mlfb=3SU1251-6AB70-1AA0>

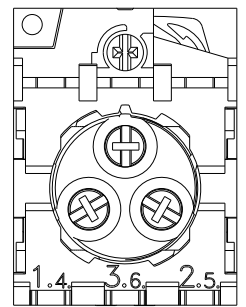
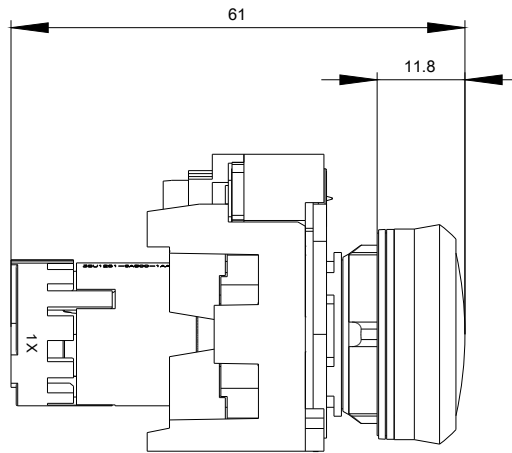
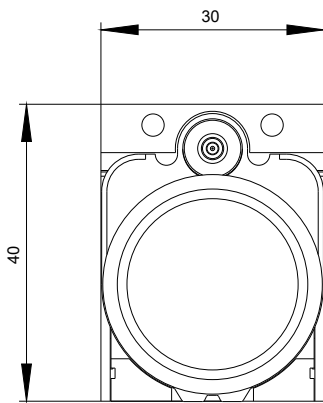
Service&Support (Manuales, certificados, características, FAQ,...)

<https://support.industry.siemens.com/cs/ww/es/ps/3SU1251-6AB70-1AA0>

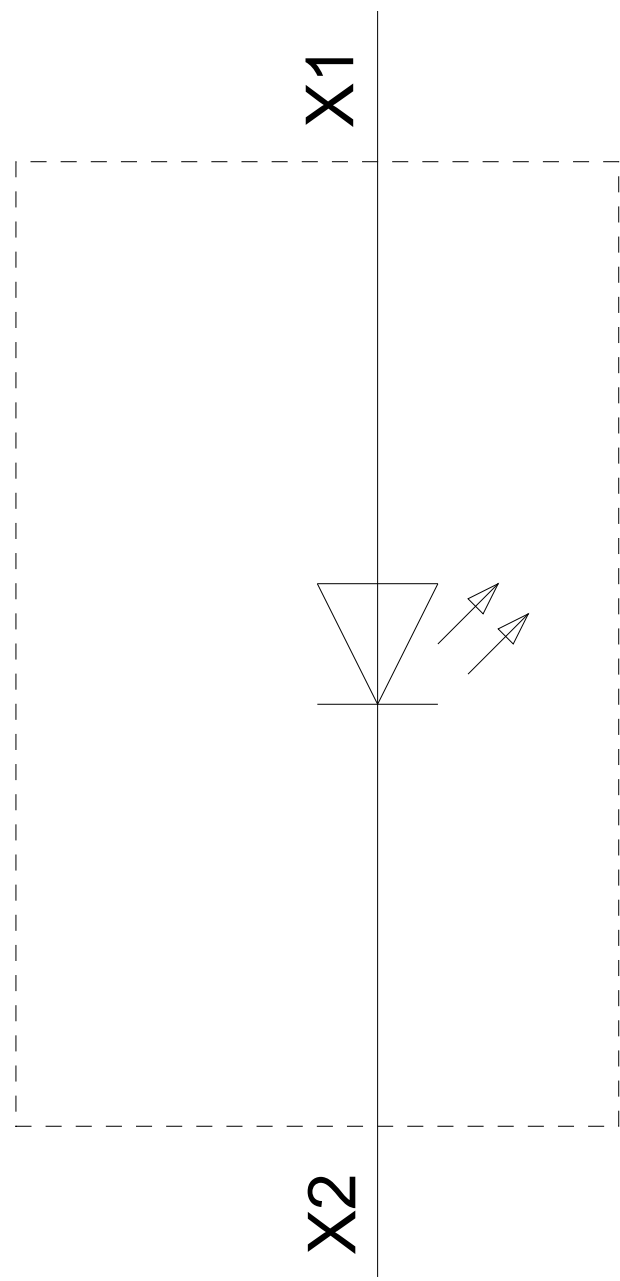
Base de datos de imágenes (fotos de producto, dibujos acotados 2D, modelos 3D, esquemas de conexiones, macros

EPLAN, ...)

http://www.automation.siemens.com/bilddb/cax_de.aspx?mlfb=3SU1251-6AB70-1AA0&lang=en



24 V AC/DC
-P



Última modificación:

19/08/2020