

lámpara de señalización, 22 mm, redondo, metal, brillante, azul, lente, liso, con soporte, módulo de LED CON LED INTGR. 24 V AC/DC, borne de tornillo



Nombre comercial del producto	SIRIUS ACT
Designación del producto	Lámpara de señalización
Tipo de producto	aparato completo
Denominación del tipo de producto	3SU1
Línea de productos	Metal, brillante, 22 mm
Referencia del fabricante	
<ul style="list-style-type: none"> <li>• del módulo de LED suministrado</li> <li>• del soporte suministrado</li> <li>• del avisador suministrado</li> </ul>	<a href="#">3SU1401-1BB50-1AA0</a> <a href="#">3SU1550-0AA10-0AA0</a> <a href="#">3SU1051-6AA50-0AA0</a>

### Carcasa

Número de puntos de mando	1
---------------------------	---

### Actuador

Ampliación del producto opcional Fuente luminosa	Sí
Color	
<ul style="list-style-type: none"> <li>• del actuador</li> </ul>	azul
Material del actuador	plástico
Forma del actuador	redondo
Diámetro exterior del actuador	29,45 mm

Anillo frontal	
Componente del producto anillo frontal	No
Soporte	
Material del soporte	Metal
Indicación	
Número de módulos LED	1
Datos técnicos generales	
Componente del producto	Sí
• Fuente luminosa	
Tensión de aislamiento	320 V
• valor asignado	
Grado de contaminación	3
Resistencia a tensión de choque valor asignado	4 kV
Grado de protección IP	IP66, IP67, IP69(IP69K)
• del borne de conexión	IP20
Grado de protección NEMA	1, 2, 3, 3R, 4, 4X, 12, 13
Resistencia a choques	Semiperíodo senoidal 50 g / 11 ms
• según IEC 60068-2-27	
Resistencia a vibraciones	10 ... 500 Hz: 5g
• según IEC 60068-2-6	
Designaciones de referencia según IEC 81346-2:2009	P
Designaciones de referencia según EN 61346-2	P
Tensión de alimentación	
Tipo de corriente de la tensión de alimentación	AC/DC
• de la fuente luminosa	
Tensión de alimentación de la fuente luminosa con AC	24 V
• con 50 Hz valor asignado	
• con 60 Hz valor asignado	24 V
Tensión de alimentación de la fuente luminosa con DC	24 V
• valor asignado	
tolerancia negativa relativa de la tensión de alimentación	20 %
tolerancia positiva relativa de la tensión de alimentación	20 %
Circuito de control/ Control por entrada	
Corriente de conexión máx.	2 A
Conexiones/ Bornes	
Tipo de conexión eléctrica	

<ul style="list-style-type: none"> <li>de módulos y accesorios</li> </ul>	Bornes de tornillo
<b>Tipo de secciones de conductor conectables</b>	
<ul style="list-style-type: none"> <li>monofilar con preparación de los extremos de cable</li> </ul>	2x (0,5 ... 0,75 mm <sup>2</sup> )
<ul style="list-style-type: none"> <li>monofilar sin preparación de extremos de cable</li> </ul>	2x (1,0 ... 1,5 mm <sup>2</sup> )
<ul style="list-style-type: none"> <li>alma flexible con preparación de los extremos de cable</li> </ul>	2x (0,5 ... 1,5 mm <sup>2</sup> )
<ul style="list-style-type: none"> <li>alma flexible sin preparación de extremos de cable</li> </ul>	2x (1,0 ... 1,5 mm <sup>2</sup> )
<ul style="list-style-type: none"> <li>con cables AWG</li> </ul>	2x (18 ... 14)
<b>Par de apriete de los tornillos en el soporte</b>	1 ... 1,2 N·m
<b>Par de apriete</b>	
<ul style="list-style-type: none"> <li>con bornes de tornillo</li> </ul>	0,8 ... 0,9 N·m

<b>Dispositivo de iluminación</b>	
<b>Tipo de fuente luminosa</b>	LED
<b>Color de la fuente luminosa</b>	azul
<b>Intensidad luminosa</b>	280 ... 710 mcd

<b>Condiciones ambiente</b>	
<b>Temperatura ambiente</b>	
<ul style="list-style-type: none"> <li>durante el funcionamiento</li> </ul>	-25 ... +70 °C
<ul style="list-style-type: none"> <li>durante el almacenamiento</li> </ul>	-40 ... +80 °C
Categoría medioambiental durante el funcionamiento según IEC 60721	3M6, 3S2, 3B2, 3K6 (con humedad relativa del aire de 10 ... 95 %, no se permite condensación en servicio en ninguno de los aparatos por detrás del panel frontal)

<b>Instalación/ fijación/ dimensiones</b>	
<b>Tipo de fijación</b>	montaje de placa frontal
<ul style="list-style-type: none"> <li>de módulos y accesorios</li> </ul>	Fijación en placa frontal
<b>Altura</b>	40 mm
<b>Anchura</b>	30 mm
<b>Forma del recorte para montaje</b>	redondo
<b>Diámetro de montaje</b>	22,3 mm
<b>Tolerancia positiva del diámetro de montaje</b>	0,4 mm
<b>Altura de montaje</b>	11,8 mm
<b>Ancho de montaje</b>	29,5 mm
<b>Profundidad de montaje</b>	49,7 mm

<b>Certificados/ Homologaciones</b>
-------------------------------------

**General Product Approval****Declaration of Conformity**

CCC



CSA



UL



EG-Konf.

[Miscellaneous](#)**Test Certificates****Marine / Shipping**[Type Test Certificates/Test Report](#)

ABS



LRS



PRS

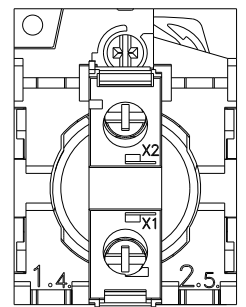
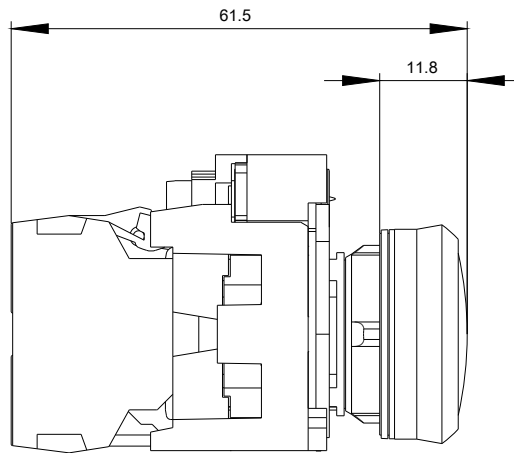
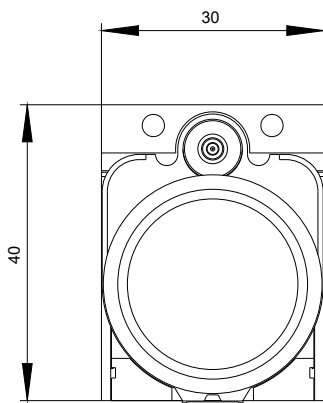


RINA

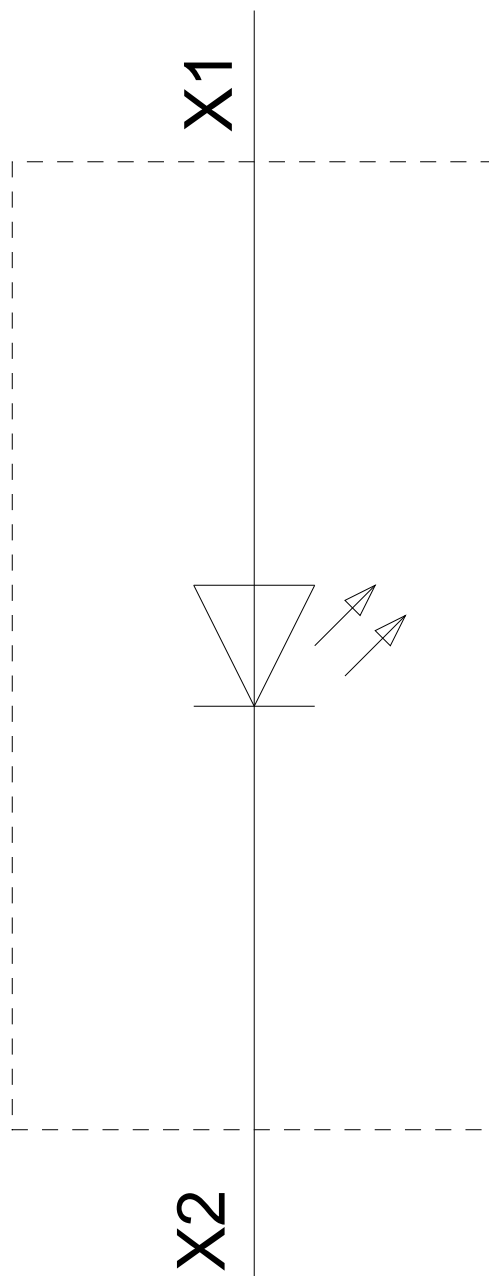


RMRS

**other**[Confirmation](#)**Más información****Information- and Downloadcenter (Catálogos, Folletos,...)**<https://www.siemens.com/ic10>**Industry Mall (sistema de pedido online)**<https://mall.industry.siemens.com/mall/es/es/Catalog/product?mlfb=3SU1152-6AA50-1AA0>**Generador CAx online**<http://support.automation.siemens.com/WW/CAXorder/default.aspx?lang=en&mlfb=3SU1152-6AA50-1AA0>**Service&Support (Manuales, certificados, características, FAQ,...)**<https://support.industry.siemens.com/cs/ww/es/ps/3SU1152-6AA50-1AA0>**Base de datos de imágenes (fotos de producto, dibujos acotados 2D, modelos 3D, esquemas de conexiones, macros****EPLAN, ...)**[http://www.automation.siemens.com/bilddb/cax\\_de.aspx?mlfb=3SU1152-6AA50-1AA0&lang=en](http://www.automation.siemens.com/bilddb/cax_de.aspx?mlfb=3SU1152-6AA50-1AA0&lang=en)



24 V AC/DC  
-P



Última modificación:

04/08/2020