



selector, iluminable, 22 mm, redondo, metal, brillante, blanco, selector, corto, 3 posiciones I-O-II, sostenido, ángulo de conmutación 2x45°, 10:30h/12h/13:30 h, con soporte, 1 NA, 1 NA, borne de tornillo

Nombre comercial del producto	SIRIUS ACT
Designación del producto	Selector
Tipo de producto	aparato completo
Denominación del tipo de producto	3SU1
Línea de productos	Metal, brillante, 22 mm
Referencia del fabricante	<ul style="list-style-type: none"> <li>• 1 del módulo de contacto suministrado <a href="#">3SU1400-1AA10-1BA0</a></li> <li>• 2 del módulo de contacto suministrado <a href="#">3SU1400-1AA10-1BA0</a></li> <li>• del soporte suministrado <a href="#">3SU1550-0AA10-0AA0</a></li> <li>• del actuador suministrado <a href="#">3SU1052-2BL60-0AA0</a></li> </ul>

### Carcasa

Número de puntos de mando	1
---------------------------	---

### Actuador

Tipo de elemento de accionamiento	Selector, corto
Modo de funcionamiento del actuador	posiciones permanentes, 2x45° (10:30h/12h/13:30h)
Ampliación del producto opcional Fuente luminosa	Sí
Color del actuador	blanco
Material del actuador	plástico

<b>Forma del actuador</b>	redondo
<b>Diámetro exterior del actuador</b>	32,3 mm
<b>Número de módulos de contacto</b>	2
<b>Número de posiciones de maniobra</b>	3
<b>Ángulo de maniobra</b>	
• hacia la derecha	45°
• hacia la izquierda	45°

#### Anillo frontal

<b>Componente del producto anillo frontal</b>	Sí
<b>Tipo de anillo frontal</b>	standard
<b>Material del anillo frontal</b>	Metal brillante
<b>Color del anillo frontal</b>	plateado

#### Soporte

<b>Material del soporte</b>	Metal
-----------------------------	-------

#### Indicación

<b>Número de módulos LED</b>	0
------------------------------	---

#### Datos técnicos generales

<b>Función del producto</b>	
• apertura positiva	No
<b>Componente del producto</b>	
• Fuente luminosa	No
<b>Tensión de aislamiento</b>	
• valor asignado	500 V
<b>Grado de contaminación</b>	3
<b>Tipo de corriente</b>	
• de la tensión de empleo	AC/DC
<b>Resistencia a tensión de choque valor asignado</b>	6 kV
<b>Grado de protección IP</b>	IP66, IP67, IP69(IP69K)
• del borne de conexión	IP20
<b>Grado de protección NEMA</b>	1, 2, 3, 3R, 4, 4X, 12, 13
<b>Resistencia a choques</b>	
• según IEC 60068-2-27	Semiperíodo senoidal 50 g / 11 ms
<b>Resistencia a vibraciones</b>	
• según IEC 60068-2-6	10 ... 500 Hz: 5g
<b>Frecuencia de maniobra máx.</b>	1 800 1/h
<b>Vida útil mecánica (ciclos de maniobra)</b>	
• típico	1 000 000
<b>Vida útil eléctrica (ciclos de maniobra)</b>	
• típico	10 000 000
<b>Corriente térmica</b>	10 A

Designaciones de referencia según IEC 81346-2:2009	S
Designaciones de referencia según EN 61346-2	S
Corriente permanente del interruptor automático curva C	10 A; para una intensidad de cortocircuito inferior a 400 A
Corriente permanente del cartucho fusibles DIAZED rápido	10 A
Corriente permanente del cartucho fusible DIAZED gG	10 A
Tensión de empleo	
<ul style="list-style-type: none"> <li>• con AC <ul style="list-style-type: none"> <li>— con 50 Hz valor asignado</li> <li>— con 60 Hz valor asignado</li> </ul> </li> <li>• con DC <ul style="list-style-type: none"> <li>— valor asignado</li> </ul> </li> </ul>	5 ... 500 V 5 ... 500 V 5 ... 500 V

### Electrónica de potencia

Confiabilidad de contacto	Una maniobra errónea cada 100 millones (17 V, 5 mA), una maniobra errónea cada 10 millones (5 V, 1 mA)
---------------------------	--

### Circuito de corriente secundario

Tipo de contacto de los contactos auxiliares	Aleación de plata
Número de contactos NC para contactos auxiliares	0
Número de contactos NA para contactos auxiliares	2

### Conexiones/ Bornes

Tipo de conexión eléctrica	Bornes de tornillo
<ul style="list-style-type: none"> <li>• de módulos y accesorios</li> </ul>	
Tipo de secciones de conductor conectables	
<ul style="list-style-type: none"> <li>• monofilar con preparación de los extremos de cable</li> <li>• monofilar sin preparación de extremos de cable</li> <li>• alma flexible con preparación de los extremos de cable</li> <li>• alma flexible sin preparación de extremos de cable</li> <li>• con cables AWG</li> </ul>	2x (0,5 ... 0,75 mm <sup>2</sup> ) 2x (1,0 ... 1,5 mm <sup>2</sup> ) 2x (0,5 ... 1,5 mm <sup>2</sup> ) 2x (1,0 ... 1,5 mm <sup>2</sup> ) 2x (18 ... 14)
Par de apriete de los tornillos en el soporte	1 ... 1,2 N·m
Par de apriete	
<ul style="list-style-type: none"> <li>• con bornes de tornillo</li> </ul>	0,8 ... 0,9 N·m

### Seguridad

Valor B10	
<ul style="list-style-type: none"> <li>• con alta tasa de demanda según SN 31920</li> </ul>	300 000
Cuota de defectos peligrosos	
<ul style="list-style-type: none"> <li>• con baja tasa de demanda según SN 31920</li> </ul>	20 %

<ul style="list-style-type: none"> <li>• con alta tasa de demanda según SN 31920</li> </ul>	20 %
<b>Tasa de fallos [valor FIT]</b>	
<ul style="list-style-type: none"> <li>• con baja tasa de demanda según SN 31920</li> </ul>	100 FIT
<b>Valor T1 para intervalo entre pruebas o vida útil según IEC 61508</b>	20 y

### Condiciones ambiente

<b>Temperatura ambiente</b>	
<ul style="list-style-type: none"> <li>• durante el funcionamiento</li> </ul>	-25 ... +70 °C
<ul style="list-style-type: none"> <li>• durante el almacenamiento</li> </ul>	-40 ... +80 °C
Categoría medioambiental durante el funcionamiento según IEC 60721	3M6, 3S2, 3B2, 3C3, 3K6 (con humedad relativa del aire de 10 ... 95 %, no se permite condensación en servicio en ninguno de los aparatos por detrás del panel frontal)

### Instalación/ fijación/ dimensiones

<b>Tipo de fijación</b>	
<ul style="list-style-type: none"> <li>• de módulos y accesorios</li> </ul>	Fijación en placa frontal
<b>Altura</b>	40 mm
<b>Anchura</b>	32,3 mm
<b>Forma del recorte para montaje</b>	redondo
<b>Diámetro de montaje</b>	22,3 mm
<b>Tolerancia positiva del diámetro de montaje</b>	0,4 mm
<b>Altura de montaje</b>	28,8 mm
<b>Ancho de montaje</b>	32,3 mm
<b>Profundidad de montaje</b>	49,7 mm

### Certificados/ Homologaciones

General Product Approval	Declaration of Conformity
--------------------------	---------------------------



CCC



CSA



UL



EG-Konf.

[Miscellaneous](#)

Test Certificates	Marine / Shipping
-------------------	-------------------

[Type Test Certificates/Test Report](#)

[Special Test Certificate](#)



ABS



LRS



PRS



RINA

Marine / Shipping	other
-------------------	-------



RMRS

[Confirmation](#)

### Más información

**Information- and Downloadcenter (Catálogos, Folletos,...)**

<https://www.siemens.com/ic10>

**Industry Mall (sistema de pedido online)**

<https://mall.industry.siemens.com/mall/es/es/Catalog/product?mlfb=3SU1150-2BL60-1NA0>

**Generador CAX online**

<http://support.automation.siemens.com/WW/CAXorder/default.aspx?lang=en&mlfb=3SU1150-2BL60-1NA0>

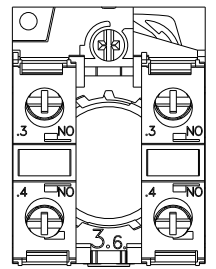
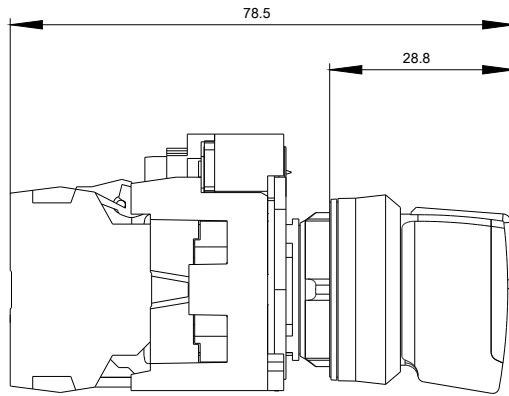
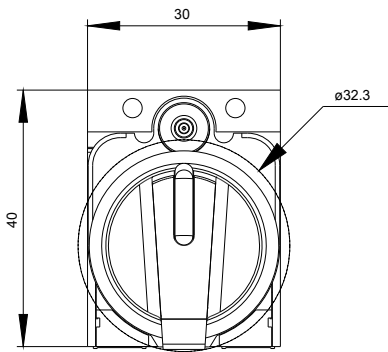
**Service&Support (Manuales, certificados, características, FAQ,...)**

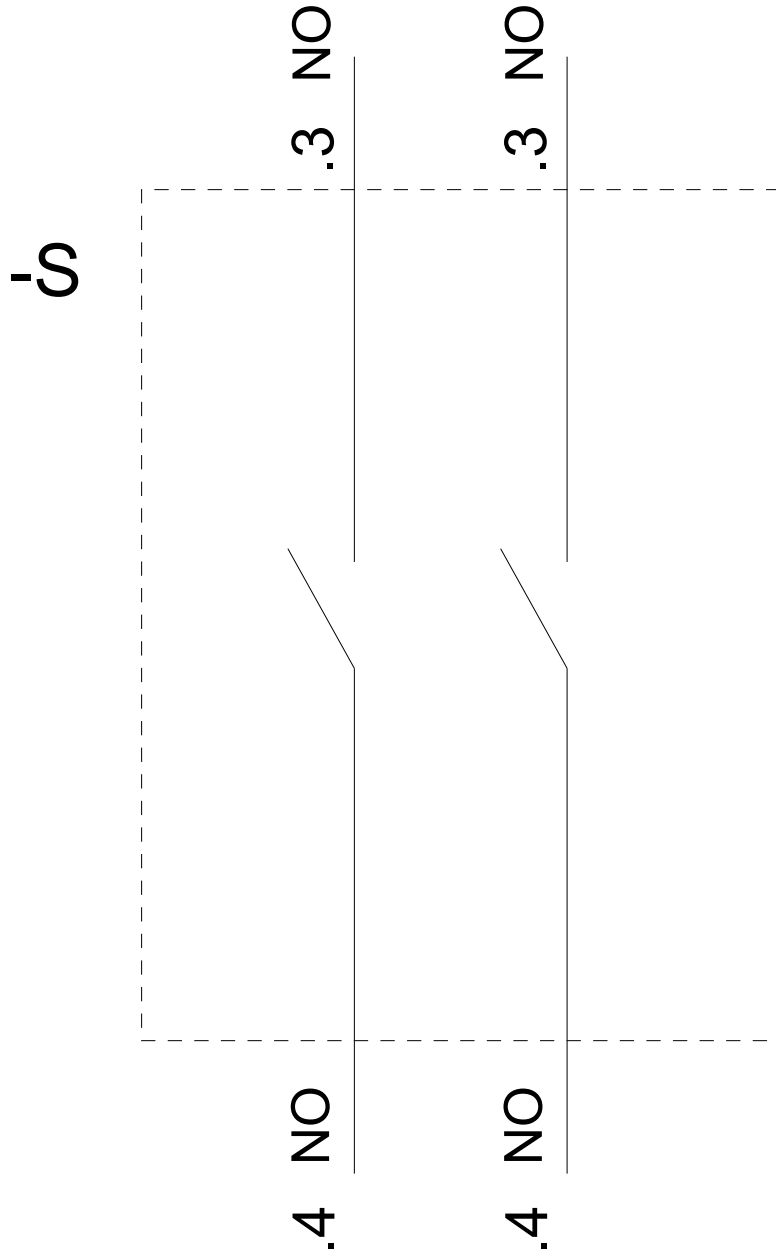
<https://support.industry.siemens.com/cs/ww/es/ps/3SU1150-2BL60-1NA0>

**Base de datos de imágenes (fotos de producto, dibujos acotados 2D, modelos 3D, esquemas de conexiones, macros**

**EPLAN, ...)**

[http://www.automation.siemens.com/bilddb/cax\\_de.aspx?mlfb=3SU1150-2BL60-1NA0&lang=en](http://www.automation.siemens.com/bilddb/cax_de.aspx?mlfb=3SU1150-2BL60-1NA0&lang=en)





Última modificación:

09/07/2020