

pulsador luminoso, 22 mm, redondo, plástico con anillo frontal de metal, amarillo, botón, rasante, momentáneo, con soporte, 1 NA, módulo de LED con LED intgr. 230 V AC, borne de tornillo



Nombre comercial del producto	SIRIUS ACT
Designación del producto	Pulsador luminoso
Tipo de producto	aparato completo
Denominación del tipo de producto	3SU1
Línea de productos	Plástico con anillo frontal de metal, mate, 22 mm
Referencia del fabricante	<ul style="list-style-type: none"> • 1 del módulo de contacto suministrado 3SU1400-1AA10-1BA0 • del módulo de LED suministrado 3SU1401-1BF30-1AA0 • del soporte suministrado 3SU1500-0AA10-0AA0 • del actuador suministrado 3SU1031-0AB30-0AA0
Número de puntos de mando	1

Actuador	
Tipo de elemento de accionamiento	Botón, rasante
Modo de funcionamiento del actuador	como pulsador
Ampliación del producto opcional Fuente luminosa	Sí
Color	<ul style="list-style-type: none"> • del actuador amarillo
Material del actuador	plástico
Forma del actuador	redondo

Diámetro exterior del actuador	38 mm
Número de módulos de contacto	1
Anillo frontal	
Componente del producto anillo frontal	Sí
Tipo de anillo frontal	estándar
Material del anillo frontal	Metal mate
Color del anillo frontal	gris arena
Soporte	
Material del soporte	Plástico
Indicación	
Número de módulos LED	1
Datos técnicos generales	
Función del producto	
• apertura positiva	No
Componente del producto	
• Fuente luminosa	Sí
Tensión de aislamiento	
• valor asignado	320 V
Grado de contaminación	3
Tipo de corriente	
• de la tensión de empleo	AC/DC
Resistencia a tensión de choque valor asignado	4 kV
Grado de protección IP	IP66, IP67, IP69(IP69K)
• del borne de conexión	IP20
Grado de protección NEMA	1, 2, 3, 3R, 4, 4X, 12, 13
Resistencia a choques	
• según IEC 60068-2-27	Semiperíodo senoidal 50 g / 11 ms
• para aplicaciones ferroviarias según EN 61373	categoría 1, clase B
Resistencia a vibraciones	
• según IEC 60068-2-6	10 ... 500 Hz: 5g
• para aplicaciones ferroviarias según EN 61373	categoría 1, clase B
Frecuencia de maniobra máx.	3 600 1/h
Vida útil mecánica (ciclos de maniobra)	
• típico	3 000 000
Vida útil eléctrica (ciclos de maniobra)	
• típico	10 000 000
Corriente térmica	10 A
Designaciones de referencia según IEC 81346-2:2009	S
Designaciones de referencia según EN 61346-2	S

Corriente permanente del interruptor automático curva C	10 A; para una intensidad de cortocircuito inferior a 400 A
Corriente permanente del cartucho fusibles DIAZED rápido	10 A
Corriente permanente del cartucho fusible DIAZED gG	10 A
Tensión de empleo	
<ul style="list-style-type: none"> • con AC <ul style="list-style-type: none"> — con 50 Hz valor asignado — con 60 Hz valor asignado • con DC <ul style="list-style-type: none"> — valor asignado 	5 ... 500 V 5 ... 500 V 5 ... 500 V

Electrónica de potencia

Confiabilidad de contacto	Una maniobra errónea cada 100 millones (17 V, 5 mA), una maniobra errónea cada 10 millones (5 V, 1 mA)
----------------------------------	--

Tensión de alimentación

Tipo de corriente de la tensión de alimentación	
<ul style="list-style-type: none"> • de la fuente luminosa 	AC
Tensión de alimentación de la fuente luminosa con AC	
<ul style="list-style-type: none"> • con 50 Hz valor asignado • con 60 Hz valor asignado 	230 V 230 V

Circuito de control/ Control por entrada

Corriente de conexión del módulo LED máx.	3 A
--	-----

Circuito de corriente secundario

Tipo de contacto de los contactos auxiliares	Aleación de plata
Número de contactos NC para contactos auxiliares	0
Número de contactos NA para contactos auxiliares	1

Conexiones/ Bornes

Tipo de conexión eléctrica	
<ul style="list-style-type: none"> • de módulos y accesorios 	Bornes de tornillo
Tipo de secciones de conductor conectables	
<ul style="list-style-type: none"> • monofilar con preparación de los extremos de cable • monofilar sin preparación de extremos de cable • alma flexible con preparación de los extremos de cable • alma flexible sin preparación de extremos de cable • con cables AWG 	2x (0,5 ... 0,75 mm ²) 2x (1,0 ... 1,5 mm ²) 2x (0,5 ... 1,5 mm ²) 2x (1,0 ... 1,5 mm ²) 2x (18 ... 14)
Par de apriete de los tornillos en el soporte	1 ... 1,2 N·m
Par de apriete	

- con bornes de tornillo

0,8 ... 0,9 N·m

Dispositivo de iluminación

Tipo de fuente luminosa	LED
Color de la fuente luminosa	amarillo
Intensidad luminosa	900 ... 1 400 mcd

Condiciones ambiente

Temperatura ambiente	
<ul style="list-style-type: none"> • durante el funcionamiento • durante el almacenamiento 	<p>-25 ... +70 °C</p> <p>-40 ... +80 °C</p>
Categoría medioambiental durante el funcionamiento según IEC 60721	3M6, 3S2, 3B2, 3K6 (con humedad relativa del aire de 10 ... 95 %, no se permite condensación en servicio en ninguno de los aparatos por detrás del panel frontal)

Instalación/ fijación/ dimensiones

Tipo de fijación	montaje de placa frontal
<ul style="list-style-type: none"> • de módulos y accesorios 	Fijación en placa frontal
Altura	40 mm
Anchura	30 mm
Forma del recorte para montaje	redondo
Diámetro de montaje	22,3 mm
Tolerancia positiva del diámetro de montaje	0,4 mm
Altura de montaje	11 mm
Ancho de montaje	29,5 mm
Profundidad de montaje	49,7 mm

Certificados/ Homologaciones

General Product Approval	Declaration of Conformity
--------------------------	---------------------------



[Miscellaneous](#)

Test Certificates	Marine / Shipping
-------------------	-------------------

[Special Test Certificate](#)

[Type Test Certificates/Test Report](#)



Marine / Shipping	other
-------------------	-------

[Confirmation](#)



Más información

Information- and Downloadcenter (Catálogos, Folletos,...)

<https://www.siemens.com/ic10>

Industry Mall (sistema de pedido online)

<https://mall.industry.siemens.com/mall/es/es/Catalog/product?mlfb=3SU1136-0AB30-1BA0>

Generador CAX online

<http://support.automation.siemens.com/WW/CAXorder/default.aspx?lang=en&mlfb=3SU1136-0AB30-1BA0>

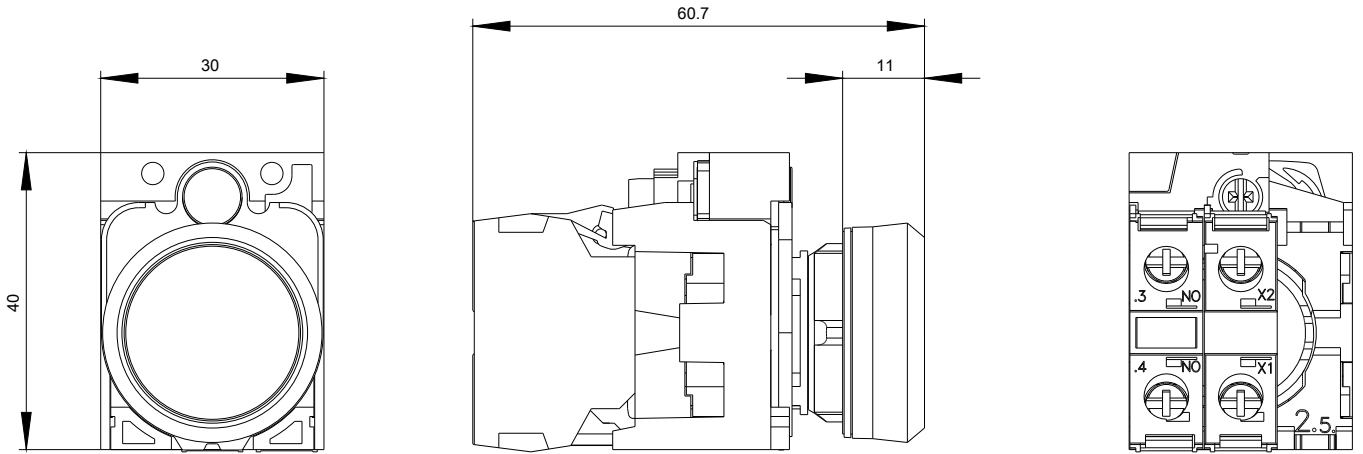
Service&Support (Manuales, certificados, características, FAQ,...)

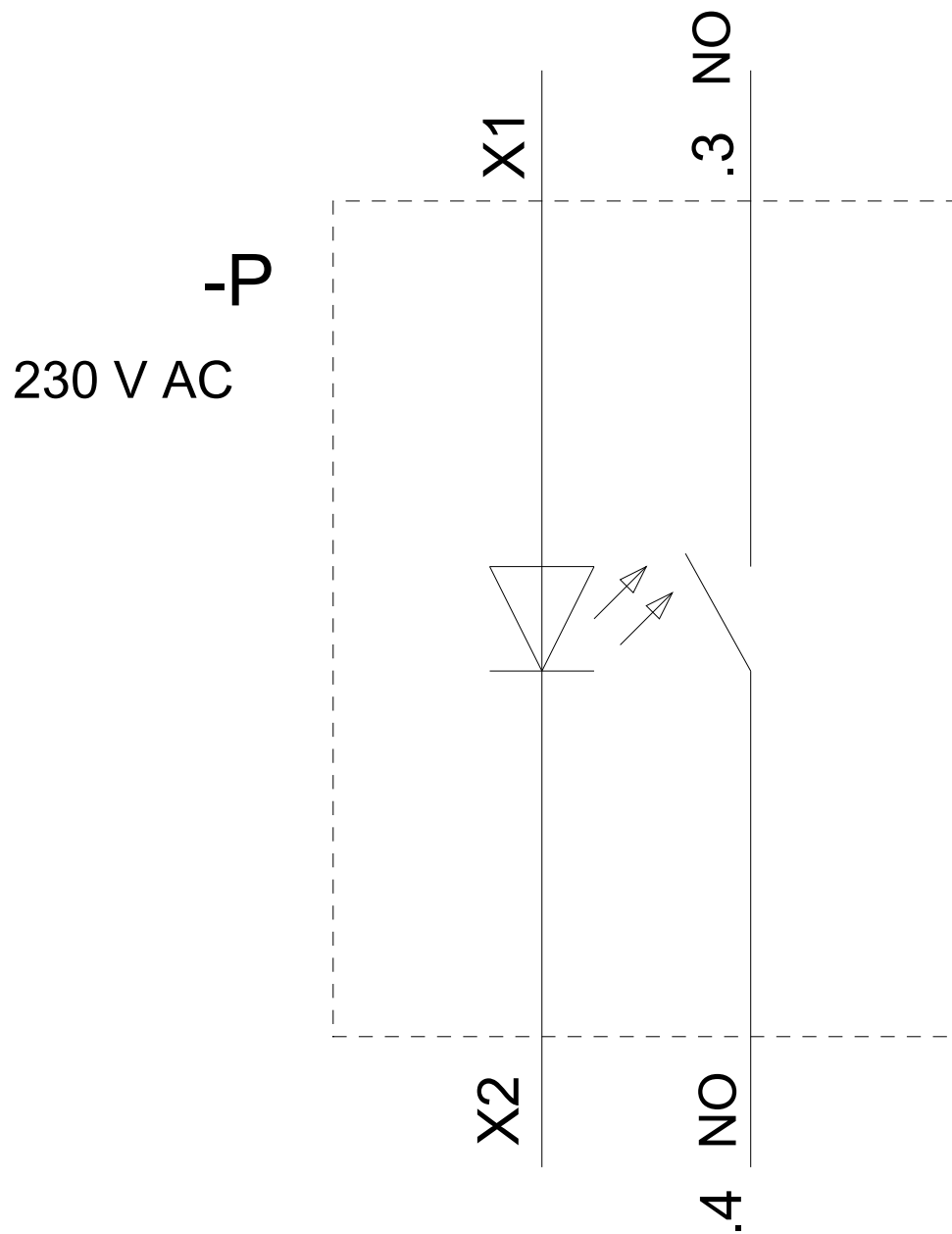
<https://support.industry.siemens.com/cs/ww/es/ps/3SU1136-0AB30-1BA0>

Base de datos de imágenes (fotos de producto, dibujos acotados 2D, modelos 3D, esquemas de conexiones, macros

EPLAN, ...)

http://www.automation.siemens.com/bilddb/cax_de.aspx?mlfb=3SU1136-0AB30-1BA0&lang=en





Última modificación:

19/08/2020