

pulsador luminoso, 22 mm, redondo, plástico con anillo frontal de metal, amarillo, botón, rasante, momentáneo, con soporte, 1 NA, módulo de LED con LED intgr. 110 V AC, borne de tornillo



Nombre comercial del producto	SIRIUS ACT
Designación del producto	Pulsador luminoso
Tipo de producto	aparato completo
Denominación del tipo de producto	3SU1
Línea de productos	Plástico con anillo frontal de metal, mate, 22 mm
Referencia del fabricante	<ul style="list-style-type: none"> <li>• 1 del módulo de contacto suministrado <a href="#">3SU1400-1AA10-1BA0</a></li> <li>• del módulo de LED suministrado <a href="#">3SU1401-1BC30-1AA0</a></li> <li>• del soporte suministrado <a href="#">3SU1500-0AA10-0AA0</a></li> <li>• del actuador suministrado <a href="#">3SU1031-0AB30-0AA0</a></li> </ul>
Número de puntos de mando	1

Actuador	
Tipo de elemento de accionamiento	Botón, rasante
Modo de funcionamiento del actuador	como pulsador
Ampliación del producto opcional Fuente luminosa	Sí
Color	<ul style="list-style-type: none"> <li>• del actuador amarillo</li> </ul>
Material del actuador	plástico
Forma del actuador	redondo

<b>Diámetro exterior del actuador</b>	29,45 mm
<b>Número de módulos de contacto</b>	1
<b>Anillo frontal</b>	
<b>Componente del producto anillo frontal</b>	Sí
<b>Tipo de anillo frontal</b>	estándar
<b>Material del anillo frontal</b>	Metal mate
<b>Color del anillo frontal</b>	gris arena
<b>Soporte</b>	
<b>Material del soporte</b>	Plástico
<b>Indicación</b>	
<b>Número de módulos LED</b>	1
<b>Datos técnicos generales</b>	
<b>Función del producto</b>	
• apertura positiva	No
<b>Componente del producto</b>	
• Fuente luminosa	Sí
<b>Tensión de aislamiento</b>	
• valor asignado	320 V
<b>Grado de contaminación</b>	3
<b>Tipo de corriente</b>	
• de la tensión de empleo	AC/DC
<b>Resistencia a tensión de choque valor asignado</b>	4 kV
<b>Grado de protección IP</b>	IP66, IP67, IP69(IP69K)
• del borne de conexión	IP20
<b>Grado de protección NEMA</b>	1, 2, 3, 3R, 4, 4X, 12, 13
<b>Resistencia a choques</b>	
• según IEC 60068-2-27	Semiperíodo senoidal 50 g / 11 ms
• para aplicaciones ferroviarias según EN 61373	categoría 1, clase B
<b>Resistencia a vibraciones</b>	
• según IEC 60068-2-6	10 ... 500 Hz: 5g
• para aplicaciones ferroviarias según EN 61373	categoría 1, clase B
<b>Frecuencia de maniobra máx.</b>	3 600 1/h
<b>Vida útil mecánica (ciclos de maniobra)</b>	
• típico	3 000 000
<b>Vida útil eléctrica (ciclos de maniobra)</b>	
• típico	10 000 000
<b>Corriente térmica</b>	10 A
<b>Designaciones de referencia según IEC 81346-2:2009</b>	S
<b>Designaciones de referencia según EN 61346-2</b>	S

<b>Corriente permanente del interruptor automático curva C</b>	10 A; para una intensidad de cortocircuito inferior a 400 A
<b>Corriente permanente del cartucho fusibles DIAZED rápido</b>	10 A
<b>Corriente permanente del cartucho fusible DIAZED gG</b>	10 A
<b>Tensión de empleo</b>	
<ul style="list-style-type: none"> <li>• con AC <ul style="list-style-type: none"> <li>— con 50 Hz valor asignado</li> <li>— con 60 Hz valor asignado</li> </ul> </li> <li>• con DC <ul style="list-style-type: none"> <li>— valor asignado</li> </ul> </li> </ul>	5 ... 500 V 5 ... 500 V 5 ... 500 V

### Electrónica de potencia

<b>Confiabilidad de contacto</b>	Una maniobra errónea cada 100 millones (17 V, 5 mA), una maniobra errónea cada 10 millones (5 V, 1 mA)
----------------------------------	--

### Tensión de alimentación

<b>Tipo de corriente de la tensión de alimentación</b>	
<ul style="list-style-type: none"> <li>• de la fuente luminosa</li> </ul>	AC
<b>Tensión de alimentación de la fuente luminosa con AC</b>	
<ul style="list-style-type: none"> <li>• con 50 Hz valor asignado</li> <li>• con 60 Hz valor asignado</li> </ul>	110 V 110 V

### Circuito de control/ Control por entrada

<b>Corriente de conexión del módulo LED máx.</b>	3 A
--	-----

### Circuito de corriente secundario

<b>Tipo de contacto de los contactos auxiliares</b>	Aleación de plata
<b>Número de contactos NC para contactos auxiliares</b>	0
<b>Número de contactos NA para contactos auxiliares</b>	1

### Conexiones/ Bornes

<b>Tipo de conexión eléctrica</b>	
<ul style="list-style-type: none"> <li>• de módulos y accesorios</li> </ul>	Bornes de tornillo
<b>Tipo de secciones de conductor conectables</b>	
<ul style="list-style-type: none"> <li>• monofilar con preparación de los extremos de cable</li> <li>• monofilar sin preparación de extremos de cable</li> <li>• alma flexible con preparación de los extremos de cable</li> <li>• alma flexible sin preparación de extremos de cable</li> <li>• con cables AWG</li> </ul>	2x (0,5 ... 0,75 mm <sup>2</sup> ) 2x (1,0 ... 1,5 mm <sup>2</sup> ) 2x (0,5 ... 1,5 mm <sup>2</sup> ) 2x (1,0 ... 1,5 mm <sup>2</sup> ) 2x (18 ... 14)
<b>Par de apriete de los tornillos en el soporte</b>	1 ... 1,2 N·m
<b>Par de apriete</b>	

- con bornes de tornillo

0,8 ... 0,9 N·m

#### Dispositivo de iluminación

<b>Tipo de fuente luminosa</b>	LED
<b>Color de la fuente luminosa</b>	amarillo
<b>Intensidad luminosa</b>	900 ... 1 400 mcd

#### Condiciones ambiente

<b>Temperatura ambiente</b>	
<ul style="list-style-type: none"> <li>• durante el funcionamiento</li> <li>• durante el almacenamiento</li> </ul>	<p>-25 ... +70 °C</p> <p>-40 ... +80 °C</p>
Categoría medioambiental durante el funcionamiento según IEC 60721	3M6, 3S2, 3B2, 3K6 (con humedad relativa del aire de 10 ... 95 %, no se permite condensación en servicio en ninguno de los aparatos por detrás del panel frontal)

#### Instalación/ fijación/ dimensiones

<b>Tipo de fijación</b>	montaje de placa frontal
<ul style="list-style-type: none"> <li>• de módulos y accesorios</li> </ul>	Fijación en placa frontal
<b>Altura</b>	40 mm
<b>Anchura</b>	30 mm
<b>Forma del recorte para montaje</b>	redondo
<b>Diámetro de montaje</b>	22,3 mm
<b>Tolerancia positiva del diámetro de montaje</b>	0,4 mm
<b>Altura de montaje</b>	11 mm
<b>Ancho de montaje</b>	29,5 mm
<b>Profundidad de montaje</b>	49,7 mm

#### Certificados/ Homologaciones

General Product Approval	Declaration of Conformity
--------------------------	---------------------------



CCC



CSA



UL



EG-Konf.

[Miscellaneous](#)

Test Certificates	Marine / Shipping
-------------------	-------------------

[Special Test Certificate](#)

[Type Test Certificates/Test Report](#)



ABS



LRS



PRS



RINA

Marine / Shipping	other
-------------------	-------



RMRS

[Confirmation](#)

Más información

**Information- and Downloadcenter (Catálogos, Folletos,...)**

<https://www.siemens.com/ic10>

**Industry Mall (sistema de pedido online)**

<https://mall.industry.siemens.com/mall/es/es/Catalog/product?mlfb=3SU1133-0AB30-1BA0>

**Generador CAx online**

<http://support.automation.siemens.com/WW/CAxorder/default.aspx?lang=en&mlfb=3SU1133-0AB30-1BA0>

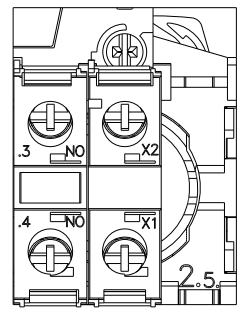
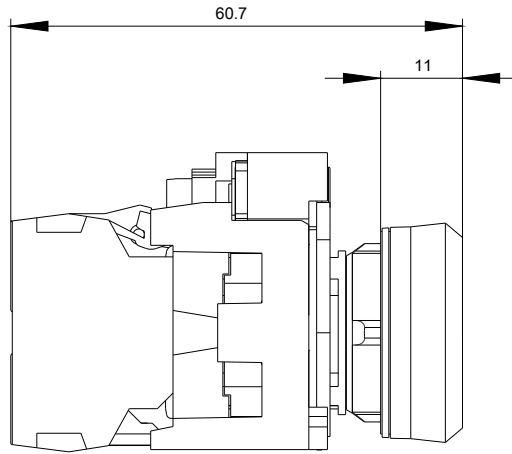
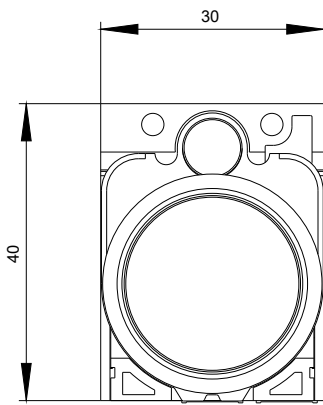
**Service&Support (Manuales, certificados, características, FAQ,...)**

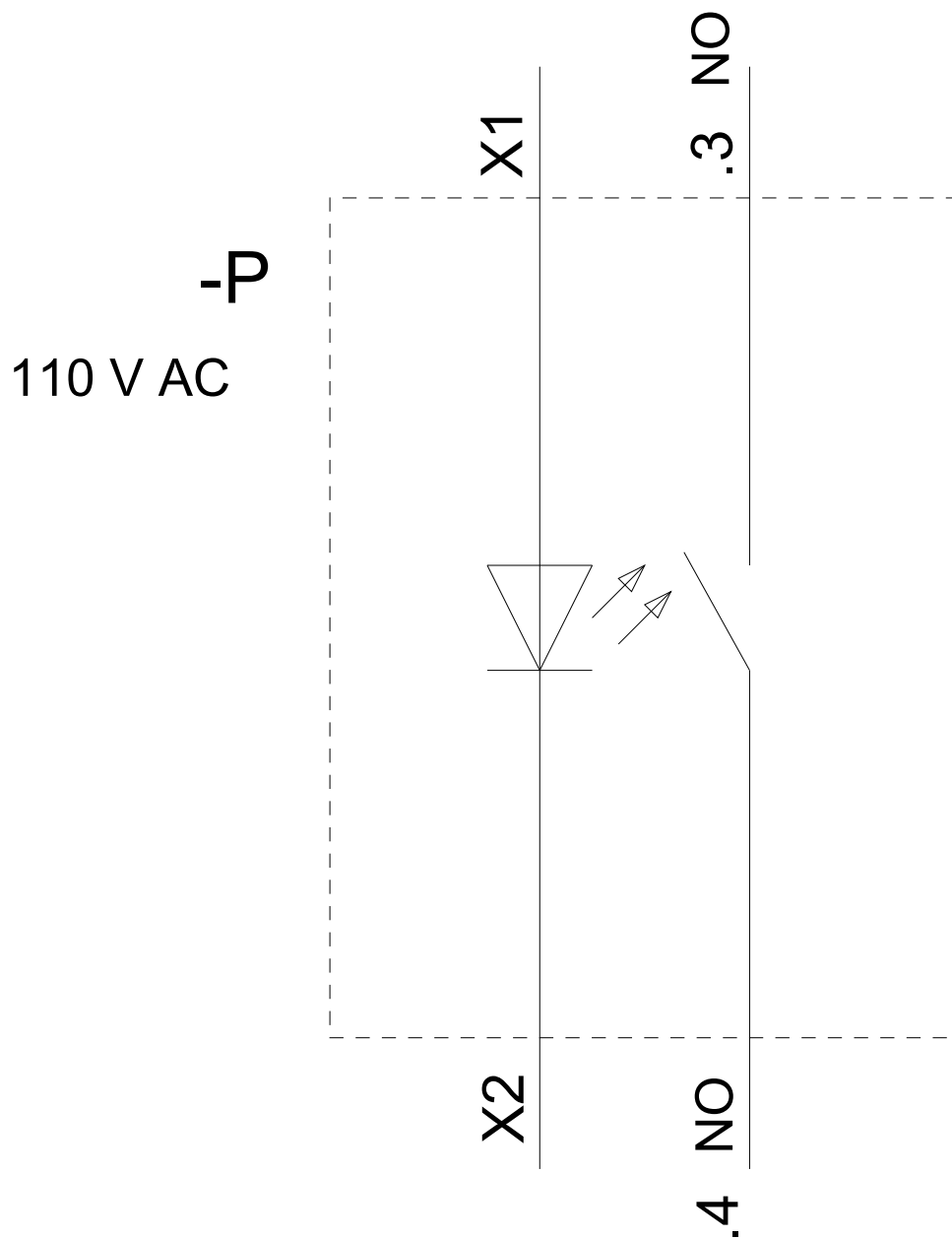
<https://support.industry.siemens.com/cs/ww/es/ps/3SU1133-0AB30-1BA0>

**Base de datos de imágenes (fotos de producto, dibujos acotados 2D, modelos 3D, esquemas de conexiones, macros**

**EPLAN, ...)**

[http://www.automation.siemens.com/bilddb/cax\\_de.aspx?mlfb=3SU1133-0AB30-1BA0&lang=en](http://www.automation.siemens.com/bilddb/cax_de.aspx?mlfb=3SU1133-0AB30-1BA0&lang=en)





Última modificación:

03/08/2020