

manipulador, 22 mm, redondo, plástico, negro, 4 posiciones, sostenido, con enclavamiento mecánico, en posición O, con soporte, 1 NA, 1 NA, 1 NA, 1 NA, bornes de tornillo,



Nombre comercial del producto	SIRIUS ACT
Designación del producto	Manipulador
Tipo de producto	aparato completo
Denominación del tipo de producto	3SU1
Línea de productos	Plástico, negro, 22 mm
Referencia del fabricante	<ul style="list-style-type: none"> • 1 del módulo de contacto suministrado 3SU1400-1AA10-1BA0 • 2 del módulo de contacto suministrado 3SU1400-1AA10-1BA0 • 3 del módulo de contacto suministrado 3SU1400-1AA10-1BA0 • 4 del módulo de contacto suministrado 3SU1400-1AA10-1BA0 • del soporte suministrado 3SU1500-0BA10-0AA0 • del actuador suministrado 3SU1000-7BE10-0AA0

Carcasa

Forma del frente de la caja	redondo
-----------------------------	---------

Actuador

Tipo de elemento de accionamiento	Con enclavamiento mecánico
Modo de funcionamiento del actuador	con enclavamiento
Sentido de ataque	Horizontal / vertical

Ampliación del producto opcional Fuente luminosa	No
Color	
• del actuador	negro
Material del actuador	plástico
Forma del actuador	manilla prolongada
Diámetro exterior del actuador	30,5 mm
Número de módulos de contacto	4
Tipo de desenclavamiento	desenclavamiento por pulsador
Número de posiciones de maniobra	4
Ángulo máximo de desviación [°]	30°

Anillo frontal

Componente del producto anillo frontal	Sí
Tipo de anillo frontal	Saliente
Material del anillo frontal	plástico
Color del anillo frontal	negro

Soporte

Material del soporte	Plástico
-----------------------------	----------

Datos técnicos generales

Función del producto	
• apertura positiva	No
Tensión de aislamiento	
• valor asignado	500 V
Grado de contaminación	3
Tipo de corriente	
• de la tensión de empleo	AC/DC
Resistencia a tensión de choque valor asignado	6 kV
Grado de protección IP	IP65, IP67
• del borne de conexión	IP20
Resistencia a choques	
• según IEC 60068-2-27	Semiperíodo senoidal 50 g / 11 ms
• para aplicaciones ferroviarias según EN 61373	categoría 1, clase B
Resistencia a vibraciones	
• según IEC 60068-2-6	10 ... 500 Hz: 5g
• para aplicaciones ferroviarias según EN 61373	categoría 1, clase B
Frecuencia de maniobra máx.	3 600 1/h
Vida útil mecánica (ciclos de maniobra)	
• como duración de servicio por sentido de ataque típico	100 000
Vida útil eléctrica (ciclos de maniobra)	
• típico	10 000 000
Vida útil eléctrica (ciclos de maniobra) con contactores 3RT1015 hasta 3RT1026 típico	10 000 000

Corriente térmica	10 A
Designaciones de referencia según IEC 81346-2:2009	S
Designaciones de referencia según EN 61346-2	S
Corriente permanente del interruptor automático curva C	10 A; para una intensidad de cortocircuito inferior a 400 A
Corriente permanente del cartucho fusibles DIAZED rápido	10 A
Corriente permanente del cartucho fusible DIAZED gG	10 A
Tensión de empleo	
<ul style="list-style-type: none"> • con AC <ul style="list-style-type: none"> — con 50 Hz valor asignado — con 60 Hz valor asignado • con DC <ul style="list-style-type: none"> — valor asignado 	5 ... 500 V 5 ... 500 V 5 ... 500 V

Electrónica de potencia

Confiabilidad de contacto	Una maniobra errónea cada 100 millones (17 V, 5 mA), una maniobra errónea cada 10 millones (5 V, 1 mA)
---------------------------	--

Circuito de corriente secundario

Tipo de contacto de los contactos auxiliares	Aleación de plata
Número de contactos NC para contactos auxiliares	0
Número de contactos NA para contactos auxiliares	4

Conexiones/ Bornes

Tipo de conexión eléctrica	
<ul style="list-style-type: none"> • de módulos y accesorios 	Bornes de tornillo
Tipo de secciones de conductor conectables	
<ul style="list-style-type: none"> • monofilar con preparación de los extremos de cable • monofilar sin preparación de extremos de cable • alma flexible con preparación de los extremos de cable • alma flexible sin preparación de extremos de cable • con cables AWG 	2x (0,5 ... 0,75 mm ²) 2x (1,0 ... 1,5 mm ²) 2x (0,5 ... 1,5 mm ²) 2x (1,0 ... 1,5 mm ²) 2x (18 ... 14)
Par de apriete de los tornillos en el soporte	1 ... 1,2 N·m
Par de apriete	
<ul style="list-style-type: none"> • para contactos auxiliares con bornes de tornillo 	0,8 ... 1 N·m

Seguridad

Valor B10	
<ul style="list-style-type: none"> • con alta tasa de demanda según SN 31920 	100 000
Cuota de defectos peligrosos	

<ul style="list-style-type: none"> • con baja tasa de demanda según SN 31920 • con alta tasa de demanda según SN 31920 	20 %
Tasa de fallos [valor FIT]	
<ul style="list-style-type: none"> • con baja tasa de demanda según SN 31920 	100 FIT
Valor T1 para intervalo entre pruebas o vida útil según IEC 61508	20 y

Condiciones ambiente

Temperatura ambiente	
<ul style="list-style-type: none"> • durante el funcionamiento • durante el almacenamiento 	-25 ... +70 °C -40 ... +80 °C
Categoría medioambiental durante el funcionamiento según IEC 60721	3M6, 3S2, 3B2, 3C3, 3K6 (con humedad relativa del aire de 10 ... 95 %, no se permite condensación en servicio en ninguno de los aparatos por detrás del panel frontal)

Instalación/ fijación/ dimensiones

Tipo de fijación	montaje de placa frontal
<ul style="list-style-type: none"> • de módulos y accesorios 	Fijación en placa frontal
Altura	40 mm
Anchura	40 mm
Forma del recorte para montaje	redondo
Diámetro de montaje	22,3 mm
Tolerancia positiva del diámetro de montaje	0,4 mm
Altura de montaje	75,6 mm
Ancho de montaje	30,5 mm
Profundidad de montaje	53,7 mm

Certificados/ Homologaciones

General Product Approval	Declaration of Conformity
--------------------------	---------------------------



CCC



CSA



UL



EG-Konf.

[Miscellaneous](#)

Test Certificates	Marine / Shipping
-------------------	-------------------

[Type Test Certificates/Test Report](#)

[Special Test Certificate](#)



ABS



LRS



PRS



RINA

Marine / Shipping	other
-------------------	-------



RMRS

[Confirmation](#)

Más información

Information- and Downloadcenter (Catálogos, Folletos,...)

<https://www.siemens.com/ic10>

Industry Mall (sistema de pedido online)

<https://mall.industry.siemens.com/mall/es/es/Catalog/product?mlfb=3SU1100-7BE10-1QA0>

Generador CAx online

<http://support.automation.siemens.com/WW/CAXorder/default.aspx?lang=en&mlfb=3SU1100-7BE10-1QA0>

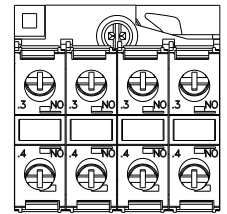
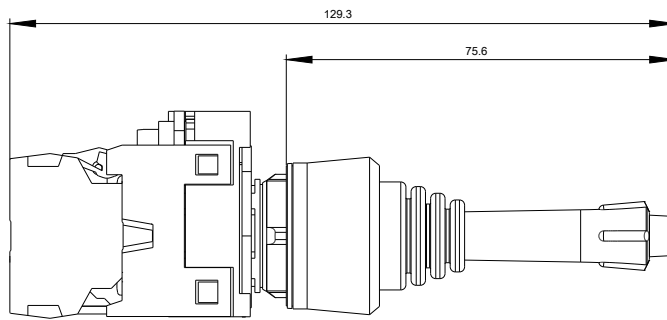
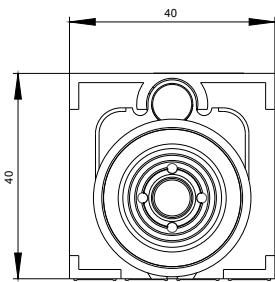
Service&Support (Manuales, certificados, características, FAQ,...)

<https://support.industry.siemens.com/cs/ww/es/ps/3SU1100-7BE10-1QA0>

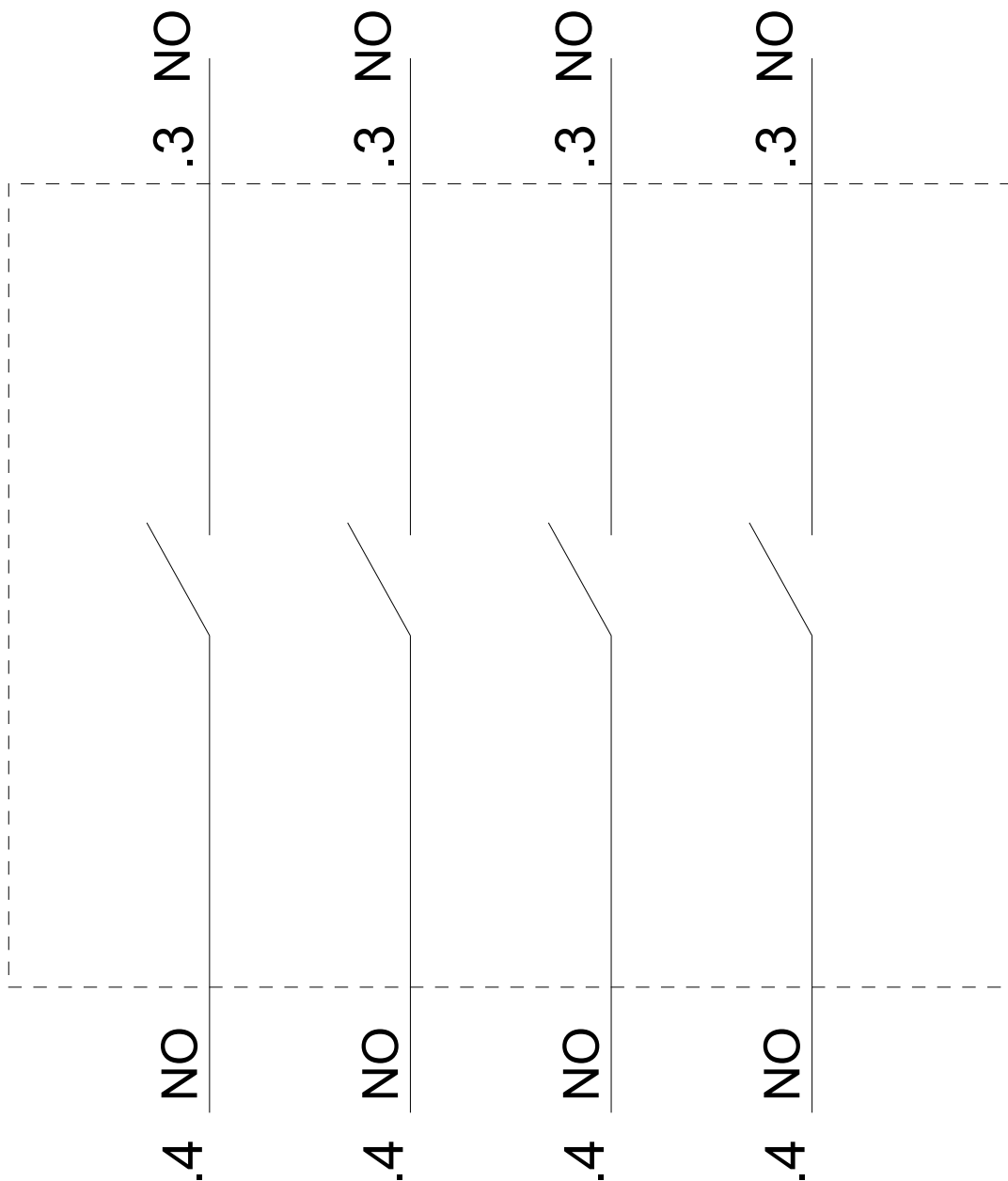
Base de datos de imágenes (fotos de producto, dibujos acotados 2D, modelos 3D, esquemas de conexiones, macros

EPLAN, ...)

http://www.automation.siemens.com/bilddb/cax_de.aspx?mlfb=3SU1100-7BE10-1QA0&lang=en



§



Última modificación:

10/07/2020