



Selector, iluminable, 30 mm, circular, metal, mate, blanco, selector, corto, anillo frontal para montaje rasante, 3 posiciones I>O<II, momentáneo, ángulo de conmutación 2x45°, 13:30 h/15 h/16:30 h

nombre comercial del producto	SIRIUS ACT
designación del producto	Selector
tipo de producto	Elemento de mando y señalización
denominación del tipo de producto	3SU1
línea de productos	Metal, mate, plano, 30 mm
Carcasa	
número de puntos de mando	1
Actuador	
tipo de elemento de accionamiento	Selector, corto, extremo girado 90° a la derecha
modo de funcionamiento del actuador	posiciones permanente/momentánea, 2x45° (10:30h/12h/13:30h), momentánea desde ambos lados
ampliación del producto opcional	
• fuente luminosa	Sí
• módulo de contactos	Sí
color del actuador	blanco
materia del actuador	plástico
forma del actuador	Muletilla
diámetro exterior del actuador	38 mm
número de posiciones de maniobra	3
ángulo de maniobra	
• hacia la derecha	45°
• hacia la izquierda	45°
Anillo frontal	
componente del producto anillo frontal	Sí
tipo de anillo frontal	plano
materia del anillo frontal	Metal mate
color del anillo frontal	gris arena
Datos técnicos generales	
grado de protección IP	IP66, IP67, IP69(IP69K)
grado de protección NEMA	1, 2, 3, 3R, 4, 4X, 12, 13
resistencia a choques	
• según IEC 60068-2-27	onda semi-sinusoidal 15g / 11 ms
• para aplicaciones ferroviarias según EN 61373	categoría 1, clase B
frecuencia de maniobra máx.	1 800 1/h
vida útil mecánica (ciclos de maniobra) típico	300 000
designaciones de referencia según IEC 81346-2:2009	S
Directiva RoHS (fecha)	10/01/2014
Seguridad	
valor B10 con alta tasa de demanda según SN 31920	300 000
cuota de defectos peligrosos	

• con baja tasa de demanda según SN 31920	20 %
• con alta tasa de demanda según SN 31920	20 %
tasa de fallos [valor FIT] con baja tasa de demanda según SN 31920	100 FIT

Condiciones ambiente

temperatura ambiente	
• durante el funcionamiento	-25 ... +70 °C
• durante el almacenamiento	-40 ... +80 °C
categoría medioambiental durante el funcionamiento según IEC 60721	3M6, 3S2, 3B2, 3C3, 3K6 (con humedad relativa del aire de 10 ... 95 %)

Instalación/ fijación/ dimensiones

altura	44,8 mm
anchura	38 mm
forma del recorte para montaje	redondo
diámetro de montaje	30,5 mm
tolerancia positiva del diámetro de montaje	0,5 mm
altura de montaje	22,1 mm
ancho de montaje	38 mm
profundidad de montaje	32,1 mm

Homologaciones Certificados

General Product Approval	Declaration of Conformity
--------------------------	---------------------------



[Confirmation](#)



Test Certificates Marine / Shipping

[Type Test Certificates/Test Report](#)

[Special Test Certificate](#)



other

[Confirmation](#)

Más información

Siemens ha decidido abandonar el mercado ruso (ver aquí).

<https://press.siemens.com/global/en/pressrelease/siemens-wind-down-russian-business>

Siemens está trabajando en la renovación de los actuales certificados EAC.

Póngase en contacto con su oficina local de Siemens en relación con el estado de validez de la certificación EAC si tiene intención de importar o suministrar estos productos a un mercado relevante para EAC (salvo Rusia o Bielorrusia).

Información sobre el embalaje

<https://support.industry.siemens.com/cs/ww/es/view/109813875>

Information- and Downloadcenter (Catálogos, Folletos,...)

<https://www.siemens.com/ic10>

Industry Mall (sistema de pedido online)

<https://mall.industry.siemens.com/mall/es/es/Catalog/product?mlfb=3SU1062-2FM60-0AA0>

Generador CAX online

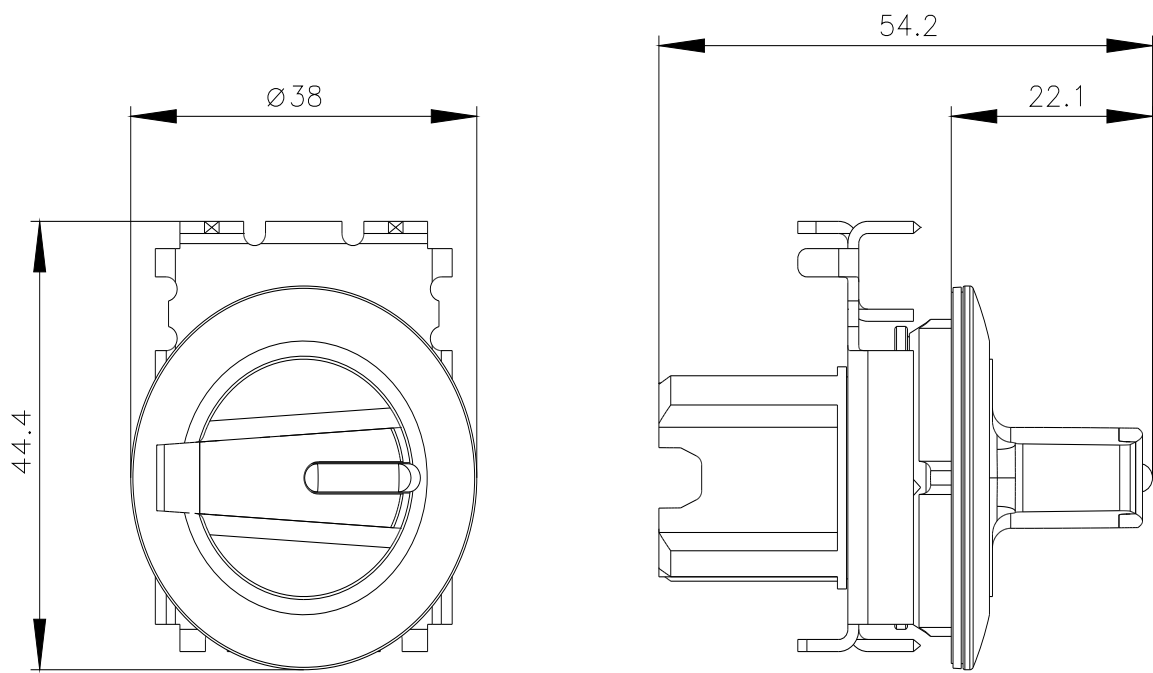
<http://support.automation.siemens.com/WW/CAXorder/default.aspx?lang=en&mlfb=3SU1062-2FM60-0AA0>

Service&Support (Manuales, certificados, características, FAQ,...)

<https://support.industry.siemens.com/cs/ww/es/ps/3SU1062-2FM60-0AA0>

Base de datos de imágenes (fotos de producto, dibujos acotados 2D, modelos 3D, esquemas de conexiones, macros EPLAN, ...)

http://www.automation.siemens.com/bilddb/cax_de.aspx?mlfb=3SU1062-2FM60-0AA0&lang=en



Última modificación:

26/1/2022 