

selector, iluminable, 30 mm, redondo, metal, mate, blanco, selector, corto, anillo frontal para montaje rasante, 2 posiciones O<I, momentáneo, ángulo de maniobra 45°, 10:30h/12h



Nombre comercial del producto	SIRIUS ACT
Designación del producto	Selector
Tipo de producto	Elemento de mando y señalización
Denominación del tipo de producto	3SU1
Línea de productos	Metal, mate, plano, 30 mm

Carcasa

Número de puntos de mando	1
---------------------------	---

Actuador

Tipo de elemento de accionamiento	Selector, corto
Modo de funcionamiento del actuador	posición momentánea, 45° (10:30h/12h), momentánea de centro a izquierda
Ampliación del producto opcional Fuente luminosa	Sí
Color del actuador	blanco
Material del actuador	plástico
Forma del actuador	Muletilla
Diámetro exterior del actuador	38 mm
Número de posiciones de maniobra	2
Ángulo de maniobra	45°
<ul style="list-style-type: none"> hacia la derecha 	45°

Anillo frontal	
Componente del producto anillo frontal	Sí
Tipo de anillo frontal	plano
Material del anillo frontal	Metal mate
Color del anillo frontal	gris arena

Datos técnicos generales	
Grado de protección IP	IP66, IP67, IP69(IP69K)
Grado de protección NEMA	1, 2, 3, 3R, 4, 4X, 12, 13
Resistencia a choques	Semiperíodo senoidal 50 g / 11 ms
<ul style="list-style-type: none"> según IEC 60068-2-27 para aplicaciones ferroviarias según EN 61373 	categoría 1, clase B
Resistencia a vibraciones	10 ... 500 Hz: 5g
<ul style="list-style-type: none"> según IEC 60068-2-6 para aplicaciones ferroviarias según EN 61373 	categoría 1, clase B
Frecuencia de maniobra máx.	1 800 1/h
Vida útil mecánica (ciclos de maniobra)	300 000
<ul style="list-style-type: none"> típico 	
Designaciones de referencia según IEC 81346-2:2009	S
Designaciones de referencia según EN 61346-2	S





Seguridad	
Valor B10	500 000
<ul style="list-style-type: none"> con alta tasa de demanda según SN 31920 	
Cuota de defectos peligrosos	20 %
<ul style="list-style-type: none"> con baja tasa de demanda según SN 31920 con alta tasa de demanda según SN 31920 	20 %
Tasa de fallos [valor FIT]	100 FIT
<ul style="list-style-type: none"> con baja tasa de demanda según SN 31920 	
Valor T1 para intervalo entre pruebas o vida útil según IEC 61508	20 y

Condiciones ambiente	
Temperatura ambiente	-25 ... +70 °C
<ul style="list-style-type: none"> durante el funcionamiento durante el almacenamiento 	-40 ... +80 °C
Categoría medioambiental durante el funcionamiento según IEC 60721	3M6, 3S2, 3B2, 3C3, 3K6 (con humedad relativa del aire de 10 ... 95 %)

Instalación/ fijación/ dimensiones	
Altura	44,8 mm
Anchura	38 mm
Forma del recorte para montaje	redondo
Diámetro de montaje	30,5 mm

Tolerancia positiva del diámetro de montaje	0,5 mm
Altura de montaje	22,1 mm
Ancho de montaje	38 mm
Profundidad de montaje	32,1 mm

Certificados/ Homologaciones

General Product Approval	Declaration of Conformity	Test Certificates
 CSA  UL  EAC  EG-Konf.	Miscellaneous	Special Test Certificate

Test Certificates	Marine / Shipping
Type Test Certificates/Test Report	 ABS  LRS  PRS  RINA  RMRS

other
Confirmation

Más información

Information- and Downloadcenter (Catálogos, Folletos,...)

<https://www.siemens.com/ic10>

Industry Mall (sistema de pedido online)

<https://mall.industry.siemens.com/mall/es/es/Catalog/product?mlfb=3SU1062-2DC60-0AA0>

Generador CAx online

<http://support.automation.siemens.com/WW/CAXorder/default.aspx?lang=en&mlfb=3SU1062-2DC60-0AA0>

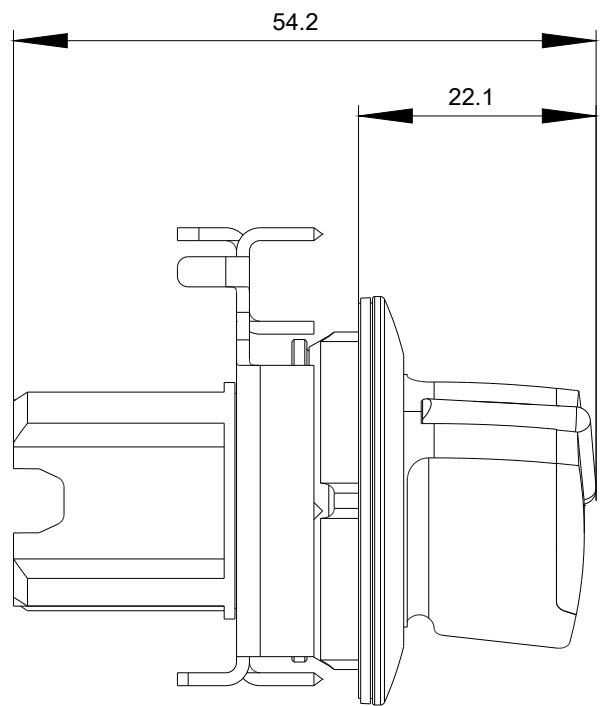
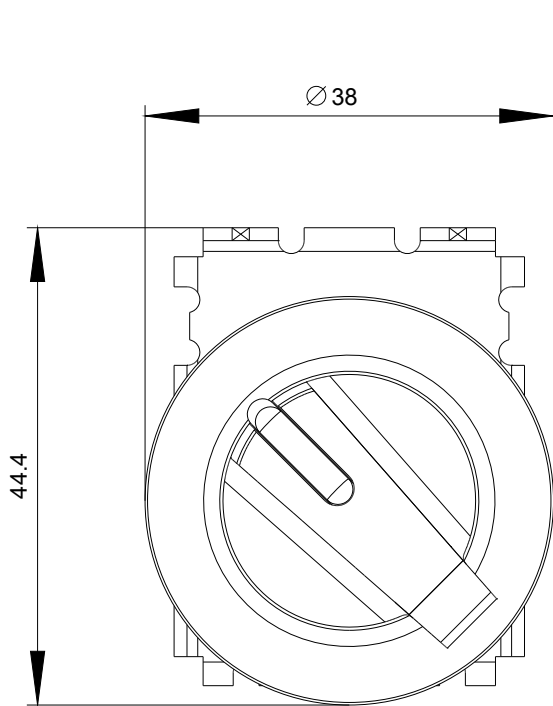
Service&Support (Manuales, certificados, características, FAQ,...)

<https://support.industry.siemens.com/cs/ww/es/ps/3SU1062-2DC60-0AA0>

Base de datos de imágenes (fotos de producto, dibujos acotados 2D, modelos 3D, esquemas de conexiones, macros

EPLAN, ...)

http://www.automation.siemens.com/bilddb/cax_de.aspx?mlfb=3SU1062-2DC60-0AA0&lang=en



Última modificación:

09/07/2020