

pulsador, 30 mm, redondo, metal, mate, rojo, anillo frontal para montaje rasante, sostenido, desenclavamiento por pulsación



Nombre comercial del producto	SIRIUS ACT
Designación del producto	Pulsador
Tipo de producto	Elemento de mando y señalización
Denominación del tipo de producto	3SU1
Línea de productos	Metal, mate, plano, 30 mm

Carcasa

Número de puntos de mando	1
---------------------------	---

Actuador

Tipo de elemento de accionamiento	Botón, rasante
Modo de funcionamiento del actuador	con enclavamiento
Ampliación del producto opcional Fuente luminosa	No
Color	
• del actuador	rojo
Material del actuador	plástico
Forma del actuador	redondo
Diámetro exterior del actuador	38 mm
Tipo de desenclavamiento	desenclavamiento por pulsador

Anillo frontal

Componente del producto anillo frontal	Sí
Tipo de anillo frontal	plano
Material del anillo frontal	Metal mate
Color del anillo frontal	gris arena

Datos técnicos generales

Grado de protección IP	IP66, IP67, IP69(IP69K)
Grado de protección NEMA	1, 2, 3, 3R, 4, 4X, 12, 13
Resistencia a choques <ul style="list-style-type: none"> según IEC 60068-2-27 para aplicaciones ferroviarias según EN 61373 	Semiperíodo senoidal 50 g / 11 ms categoría 1, clase B
Resistencia a vibraciones <ul style="list-style-type: none"> según IEC 60068-2-6 para aplicaciones ferroviarias según EN 61373 	10 ... 500 Hz: 5g categoría 1, clase B
Frecuencia de maniobra máx.	1 800 1/h
Vida útil mecánica (ciclos de maniobra) <ul style="list-style-type: none"> típico 	500 000
Designaciones de referencia según IEC 81346-2:2009	S
Designaciones de referencia según EN 61346-2	S

Condiciones ambiente

Temperatura ambiente <ul style="list-style-type: none"> durante el funcionamiento durante el almacenamiento 	-25 ... +70 °C -40 ... +80 °C
Categoría medioambiental durante el funcionamiento según IEC 60721	3M6, 3S2, 3B2, 3C3, 3K6 (con humedad relativa del aire de 10 ... 95 %)

Instalación/ fijación/ dimensiones

Altura	38 mm
Anchura	38 mm
Forma del recorte para montaje	redondo
Diámetro de montaje	30,5 mm
Tolerancia positiva del diámetro de montaje	0,5 mm
Altura de montaje	4,2 mm
Ancho de montaje	38 mm
Profundidad de montaje	31,1 mm

Certificados/ Homologaciones

General Product Approval		Declaration of Conformity		Test Certificates
 CSA	 UL		 EG-Konf.	Miscellaneous Special Test Certificate

Test Certificates	Marine / Shipping				
Type Test Certificates/Test Report	 ABS	 LRS	 PRS	 RINA	 RMRS

other
Confirmation

Más información

Information- and Downloadcenter (Catálogos, Folletos,...)

<https://www.siemens.com/ic10>

Industry Mall (sistema de pedido online)

<https://mall.industry.siemens.com/mall/es/es/Catalog/product?mlfb=3SU1060-0JA20-0AA0>

Generador CAx online

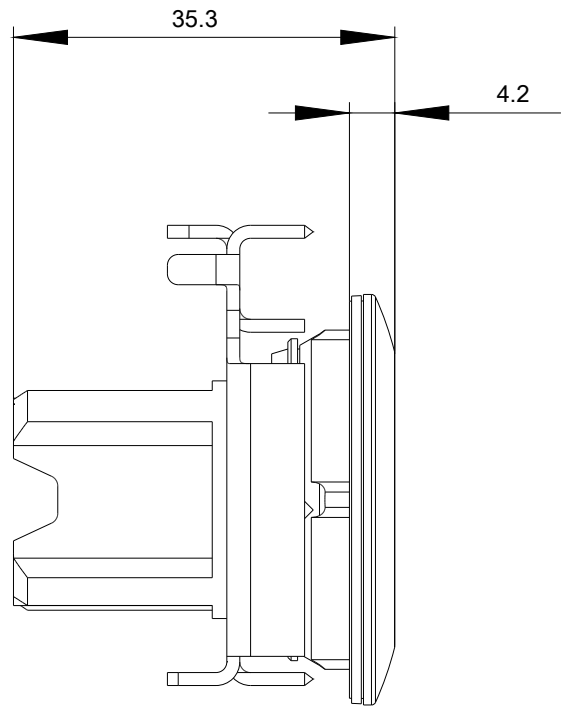
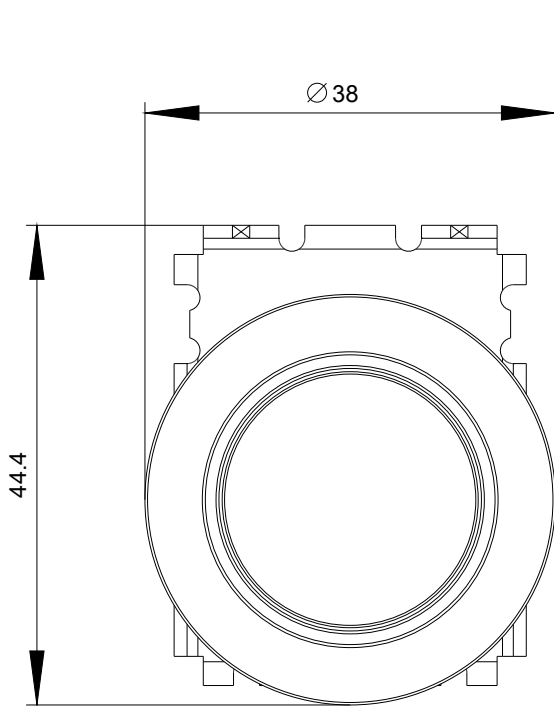
<http://support.automation.siemens.com/WW/CAxorder/default.aspx?lang=en&mlfb=3SU1060-0JA20-0AA0>

Service&Support (Manuales, certificados, características, FAQ,...)

<https://support.industry.siemens.com/cs/ww/es/ps/3SU1060-0JA20-0AA0>

Base de datos de imágenes (fotos de producto, dibujos acotados 2D, modelos 3D, esquemas de conexiones, macros EPLAN, ...)

http://www.automation.siemens.com/bilddb/cax_de.aspx?mlfb=3SU1060-0JA20-0AA0&lang=en



Última modificación:

23/07/2020