





Interruptor de llave RONIS, 22 mm, redondo, metal, brillante, n.º de cerradura 421, con 2 llaves, 3 posiciones I-O-II, sostenido, ángulo de conmutación 2x45°, 10:30h/12h/13:30 h, Extracción de llave I+O+II



| | |
|-----------------------------------|----------------------------------|
| Nombre comercial del producto | SIRIUS ACT |
| Designación del producto | Interruptor de llave |
| Tipo de producto | Elemento de mando y señalización |
| Denominación del tipo de producto | 3SU1 |
| Línea de productos | Metal, brillante, 22 mm |

| Actuador | |
|--|---|
| Modo de funcionamiento del actuador | posiciones permanentes, 2x45° (10:30h/12h/13:30h) |
| Ampliación del producto opcional Fuente luminosa | No |
| Color | |
| • del actuador | plata |
| Material del actuador | metal |
| Forma del actuador | Llave |
| Diámetro exterior del actuador | 29,5 mm |
| Número de posiciones de maniobra | 3 |
| Posición del interruptor para retirar la llave | O+I+II |
| Ángulo de maniobra | |
| • hacia la derecha | 45° |
| • hacia la izquierda | 45° |
| Fabricante de la cerradura | RONIS |

| | |
|---|--|
| Número de llave | 421 |
| Anillo frontal | |
| Componente del producto anillo frontal | Sí |
| Tipo de anillo frontal | estándar |
| Material del anillo frontal | Metal brillante |
| Color del anillo frontal | plateado |
| Datos técnicos generales | |
| Grado de protección IP | IP66, IP67, IP69(IP69K) |
| <ul style="list-style-type: none"> • del borne de conexión | IP20 |
| Grado de protección NEMA | 1, 2, 3, 3R, 4, 4X, 12, 13 |
| Resistencia a choques | |
| <ul style="list-style-type: none"> • según IEC 60068-2-27 | Semiperíodo senoidal 50 g / 11 ms |
| Resistencia a vibraciones | |
| <ul style="list-style-type: none"> • según IEC 60068-2-6 | 10 ... 500 Hz: 5g |
| Frecuencia de maniobra máx. | 1 800 1/h |
| Vida útil mecánica (ciclos de maniobra) | |
| <ul style="list-style-type: none"> • típico | 300 000 |
| Designaciones de referencia según IEC 81346-2:2009 | S |
| Designaciones de referencia según EN 61346-2 | S |
| Condiciones ambiente | |
| Temperatura ambiente | |
| <ul style="list-style-type: none"> • durante el funcionamiento | -25 ... +70 °C |
| <ul style="list-style-type: none"> • durante el almacenamiento | -40 ... +80 °C |
| Categoría medioambiental durante el funcionamiento según IEC 60721 | 3M6, 3S2, 3B2, 3C3, 3K6 (con humedad relativa del aire de 10 ... 95 %) |
| Instalación/ fijación/ dimensiones | |
| Altura | 29,5 mm |
| Anchura | 29,5 mm |
| Forma del recorte para montaje | redondo |
| Diámetro de montaje | 22,3 mm |
| Tolerancia positiva del diámetro de montaje | 0,4 mm |
| Altura de montaje | 49,4 mm |
| Ancho de montaje | 29,5 mm |
| Profundidad de montaje | 25,4 mm |
| Certificados/ Homologaciones | |

| | | | | |
|--|---|---|---|---|
| General Product Approval | | Declaration of Conformity | | Test Certificates |
|  CSA |  UL |  |  EG-Konf. | Miscellaneous Type Test Certificates/Test Report |

| | | | | | |
|--|--|--|--|---|---|
| Test Certificates | Marine / Shipping | | | | |
| Special Test Certificate |  ABS |  LRS |  PRS |  RINA |  RMRS |

| |
|------------------------------|
| other |
| Confirmation |

Más información

Information- and Downloadcenter (Catálogos, Folletos,...)

<https://www.siemens.com/ic10>

Industry Mall (sistema de pedido online)

<https://mall.industry.siemens.com/mall/es/es/Catalog/product?mlfb=3SU1050-4DL11-0AA0>

Generador CAx online

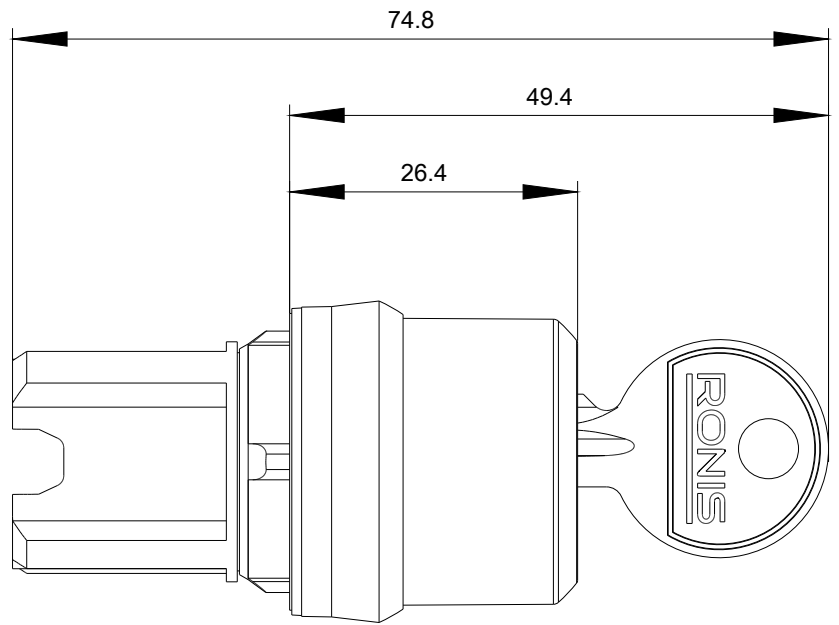
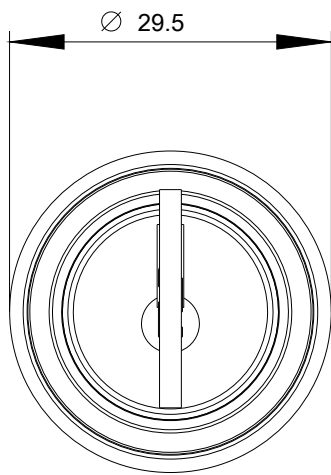
<http://support.automation.siemens.com/WW/CAxorder/default.aspx?lang=en&mlfb=3SU1050-4DL11-0AA0>

Service&Support (Manuales, certificados, características, FAQ,...)

<https://support.industry.siemens.com/cs/ww/es/ps/3SU1050-4DL11-0AA0>

Base de datos de imágenes (fotos de producto, dibujos acotados 2D, modelos 3D, esquemas de conexiones, macros EPLAN, ...)

http://www.automation.siemens.com/bilddb/cax_de.aspx?mlfb=3SU1050-4DL11-0AA0&lang=en



Última modificación:

30/07/2020