

pulsador, 22 mm, redondo, metal, brillante, negro, anillo frontal, alta contacto momentáneo



Nombre comercial del producto	SIRIUS ACT
Designación del producto	Pulsador
Tipo de producto	Elemento de mando y señalización
Denominación del tipo de producto	3SU1
Línea de productos	Metal, brillante, 22 mm

Carcasa	
Número de puntos de mando	1

Actuador	
Tipo de elemento de accionamiento	Botón, rasante
Modo de funcionamiento del actuador	como pulsador
Ampliación del producto opcional Fuente luminosa	No
Color	
• del actuador	negro
Material del actuador	plástico
Forma del actuador	redondo
Diámetro exterior del actuador	29,5 mm

Anillo frontal	
Componente del producto anillo frontal	Sí

Tipo de anillo frontal	Saliente
Material del anillo frontal	Metal brillante
Color del anillo frontal	plateado

Datos técnicos generales

Grado de protección IP	IP66, IP67, IP69(IP69K)
Grado de protección NEMA	1, 2, 3, 3R, 4, 4X, 12, 13
Resistencia a choques	Semiperíodo senoidal 50 g / 11 ms
<ul style="list-style-type: none"> según IEC 60068-2-27 	
Resistencia a vibraciones	10 ... 500 Hz: 5g
<ul style="list-style-type: none"> según IEC 60068-2-6 	
Frecuencia de maniobra máx.	3 600 1/h
Vida útil mecánica (ciclos de maniobra)	10 000 000
<ul style="list-style-type: none"> típico 	
Designaciones de referencia según IEC 81346-2:2009	S
Designaciones de referencia según EN 61346-2	S





Condiciones ambiente

Temperatura ambiente	-25 ... +70 °C
<ul style="list-style-type: none"> durante el funcionamiento 	
<ul style="list-style-type: none"> durante el almacenamiento 	-40 ... +80 °C
Categoría medioambiental durante el funcionamiento según IEC 60721	3M6, 3S2, 3B2, 3C3, 3K6 (con humedad relativa del aire de 10 ... 95 %)

Instalación/ fijación/ dimensiones

Altura	29,5 mm
Anchura	29,5 mm
Forma del recorte para montaje	redondo
Diámetro de montaje	22,3 mm
Tolerancia positiva del diámetro de montaje	0,4 mm
Altura de montaje	18,1 mm
Ancho de montaje	29,5 mm
Profundidad de montaje	24,3 mm

Certificados/ Homologaciones

General Product Approval		Declaration of Conformity		Test Certificates
 CSA	 UL		 EG-Konf.	Miscellaneous Type Test Certificates/Test Report

Test Certificates	Marine / Shipping				
Special Test Certificate	 ABS	 LRS	 PRS	 RINA	 RMRS

other
Confirmation

Más información

Information- and Downloadcenter (Catálogos, Folletos,...)

<https://www.siemens.com/ic10>

Industry Mall (sistema de pedido online)

<https://mall.industry.siemens.com/mall/es/es/Catalog/product?mlfb=3SU1050-0CB10-0AA0>

Generador CAx online

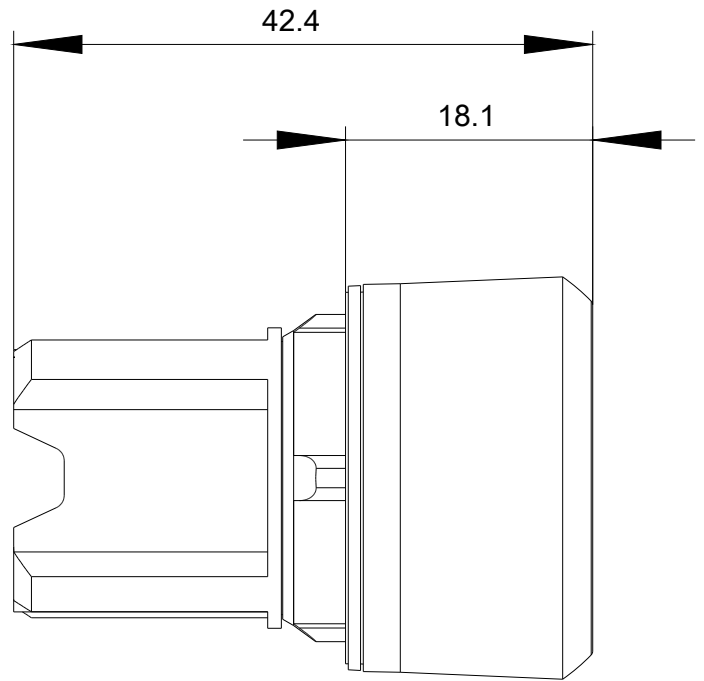
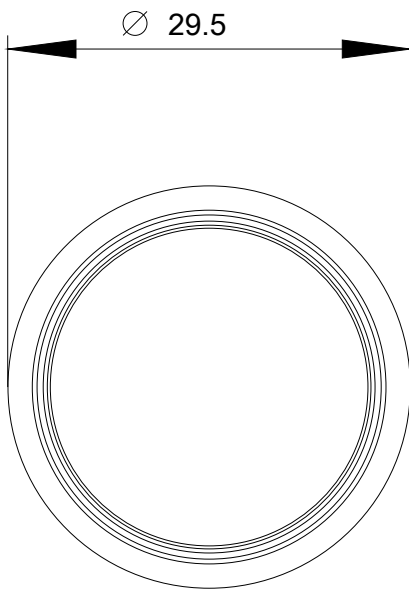
<http://support.automation.siemens.com/WW/CAxorder/default.aspx?lang=en&mlfb=3SU1050-0CB10-0AA0>

Service&Support (Manuales, certificados, características, FAQ,...)

<https://support.industry.siemens.com/cs/ww/es/ps/3SU1050-0CB10-0AA0>

Base de datos de imágenes (fotos de producto, dibujos acotados 2D, modelos 3D, esquemas de conexiones, macros EPLAN, ...)

http://www.automation.siemens.com/bilddb/cax_de.aspx?mlfb=3SU1050-0CB10-0AA0&lang=en



Última modificación:

23/07/2020