

Interruptor de llave BKS, 22 mm, redondo, plástico, n.º de cerradura S1, con 2 llaves, 3 posiciones I>O<II, momentáneo, ángulo de conmutación 2x45°, 10:30h/12h/13:30 h, extracción de llave O



Nombre comercial del producto	SIRIUS ACT
Designación del producto	Interruptor de llave
Tipo de producto	Elemento de mando y señalización
Denominación del tipo de producto	3SU1
Línea de productos	Plástico, negro, 22 mm
Referencia del fabricante	
<ul style="list-style-type: none"> de la llave suministrada 	3SU1950-0FD80-0AA0

Actuador

Modo de funcionamiento del actuador	posiciones permanente/momentánea, 2x45° (10:30h/12h/13:30h), momentánea desde ambos lados
Ampliación del producto opcional Fuente luminosa	No
Color	
<ul style="list-style-type: none"> del actuador 	plata
Material del actuador	metal
Forma del actuador	Llave
Diámetro exterior del actuador	29,5 mm
Número de posiciones de maniobra	3
Posición del interruptor para retirar la llave	O
Ángulo de maniobra	

• hacia la derecha	45°
• hacia la izquierda	45°
Fabricante de la cerradura	BKS
Número de llave	S1





Anillo frontal	
Componente del producto anillo frontal	Sí
Tipo de anillo frontal	estándar
Material del anillo frontal	plástico
Color del anillo frontal	negro

Datos técnicos generales	
Grado de protección IP	IP66, IP67, IP69(IP69K)
• del borne de conexión	IP20
Grado de protección NEMA	1, 2, 3, 3R, 4, 4X, 12, 13
Resistencia a choques	
• según IEC 60068-2-27	Semiperíodo senoidal 50 g / 11 ms
• para aplicaciones ferroviarias según EN 61373	categoría 1, clase B
Resistencia a vibraciones	
• según IEC 60068-2-6	10 ... 500 Hz: 5g
• para aplicaciones ferroviarias según EN 61373	categoría 1, clase B
Frecuencia de maniobra máx.	1 800 1/h
Vida útil mecánica (ciclos de maniobra)	
• típico	1 000 000
Designaciones de referencia según IEC 81346-2:2009	S
Designaciones de referencia según EN 61346-2	S

Condiciones ambiente	
Temperatura ambiente	
• durante el funcionamiento	-25 ... +70 °C
• durante el almacenamiento	-40 ... +80 °C
Categoría medioambiental durante el funcionamiento según IEC 60721	3M6, 3S2, 3B2, 3C3, 3K6 (con humedad relativa del aire de 10 ... 95 %)

Instalación/ fijación/ dimensiones	
Altura	29,5 mm
Anchura	29,5 mm
Forma del recorte para montaje	redondo
Diámetro de montaje	22,3 mm
Tolerancia positiva del diámetro de montaje	0,4 mm
Altura de montaje	56,3 mm
Ancho de montaje	29,5 mm
Profundidad de montaje	25,4 mm

Certificados/ Homologaciones	
------------------------------	--

General Product Approval		Declaration of Conformity		Test Certificates
 CSA	 UL		 EG-Konf.	Miscellaneous Special Test Certificate

Test Certificates	Marine / Shipping				
Type Test Certificates/Test Report	 ABS	 LRS	 PRS	 RINA	 RMRS

other
Confirmation

Más información

Information- and Downloadcenter (Catálogos, Folletos,...)

<https://www.siemens.com/ic10>

Industry Mall (sistema de pedido online)

<https://mall.industry.siemens.com/mall/es/es/Catalog/product?mlfb=3SU1000-5PM01-0AA0>

Generador CAx online

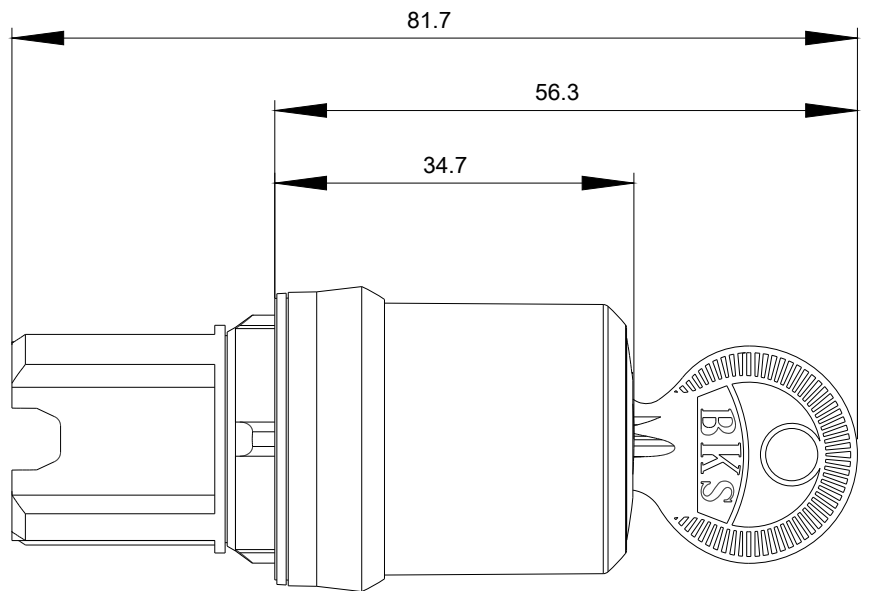
<http://support.automation.siemens.com/WW/CAxorder/default.aspx?lang=en&mlfb=3SU1000-5PM01-0AA0>

Service&Support (Manuales, certificados, características, FAQ,...)

<https://support.industry.siemens.com/cs/ww/es/ps/3SU1000-5PM01-0AA0>

Base de datos de imágenes (fotos de producto, dibujos acotados 2D, modelos 3D, esquemas de conexiones, macros EPLAN, ...)

http://www.automation.siemens.com/bilddb/cax_de.aspx?mlfb=3SU1000-5PM01-0AA0&lang=en



Última modificación:

30/07/2020