

Interruptor de llave CES, 22 mm, redondo, plástico, N.º de cerradura SSG10, con 2 llaves, 3 posiciones I-O-II, sostenido, ángulo de conmutación 2x45°, 10:30h/12h/13:30 h, Extracción de llave O+I



Nombre comercial del producto	SIRIUS ACT
Designación del producto	Interruptor de llave
Tipo de producto	Elemento de mando y señalización
Denominación del tipo de producto	3SU1
Línea de productos	Plástico, negro, 22 mm
Referencia del fabricante	
<ul style="list-style-type: none"> de la llave suministrada 	3SU1950-0FP80-0AA0

Actuador	
Modo de funcionamiento del actuador	posiciones permanentes, 2x45° (10:30h/12h/13:30h)
Ampliación del producto opcional Fuente luminosa	No
Color	
<ul style="list-style-type: none"> del actuador 	plata
Material del actuador	metal
Forma del actuador	Llave
Diámetro exterior del actuador	29,5 mm
Número de posiciones de maniobra	3
Posición del interruptor para retirar la llave	O+I
Ángulo de maniobra	
<ul style="list-style-type: none"> hacia la derecha 	45°

• hacia la izquierda	45°
Fabricante de la cerradura	CES
Número de llave	SSG10

Anillo frontal

Componente del producto anillo frontal	Sí
Tipo de anillo frontal	estándar
Material del anillo frontal	plástico
Color del anillo frontal	negro

Datos técnicos generales

Grado de protección IP	IP66, IP67, IP69(IP69K)
• del borne de conexión	IP20
Grado de protección NEMA	1, 2, 3, 3R, 4, 4X, 12, 13
Resistencia a choques	
• según IEC 60068-2-27	Semiperíodo senoidal 50 g / 11 ms
• para aplicaciones ferroviarias según EN 61373	categoría 1, clase B
Resistencia a vibraciones	
• según IEC 60068-2-6	10 ... 500 Hz: 5g
• para aplicaciones ferroviarias según EN 61373	categoría 1, clase B
Frecuencia de maniobra máx.	1 800 1/h
Vida útil mecánica (ciclos de maniobra)	
• típico	1 000 000
Designaciones de referencia según IEC 81346-2:2009	S
Designaciones de referencia según EN 61346-2	S

Seguridad

Valor B10	
• con alta tasa de demanda según SN 31920	300 000
Cuota de defectos peligrosos	
• con baja tasa de demanda según SN 31920	20 %
• con alta tasa de demanda según SN 31920	20 %
Tasa de fallos [valor FIT]	
• con baja tasa de demanda según SN 31920	100 FIT
Valor T1 para intervalo entre pruebas o vida útil según IEC 61508	20 y

Condiciones ambiente

Temperatura ambiente	
• durante el funcionamiento	-25 ... +70 °C
• durante el almacenamiento	-40 ... +80 °C
Categoría medioambiental durante el funcionamiento según IEC 60721	3M6, 3S2, 3B2, 3C3, 3K6 (con humedad relativa del aire de 10 ... 95 %)

Instalación/ fijación/ dimensiones

Altura	29,5 mm
Anchura	29,5 mm
Forma del recorte para montaje	redondo
Diámetro de montaje	22,3 mm
Tolerancia positiva del diámetro de montaje	0,4 mm
Altura de montaje	61 mm
Ancho de montaje	29,5 mm
Profundidad de montaje	25,4 mm

Certificados/ Homologaciones

General Product Approval	Declaration of Conformity	Test Certificates
--------------------------	---------------------------	-------------------



[Miscellaneous](#)

[Special Test Certificate](#)

Test Certificates	Marine / Shipping
-------------------	-------------------

[Type Test Certificates/Test Report](#)



other

[Confirmation](#)

Más información

Information- and Downloadcenter (Catálogos, Folletos,...)

<https://www.siemens.com/ic10>

Industry Mall (sistema de pedido online)

<https://mall.industry.siemens.com/mall/es/es/Catalog/product?mlfb=3SU1000-5BL51-0AA0>

Generador CAx online

<http://support.automation.siemens.com/WW/CAXorder/default.aspx?lang=en&mlfb=3SU1000-5BL51-0AA0>

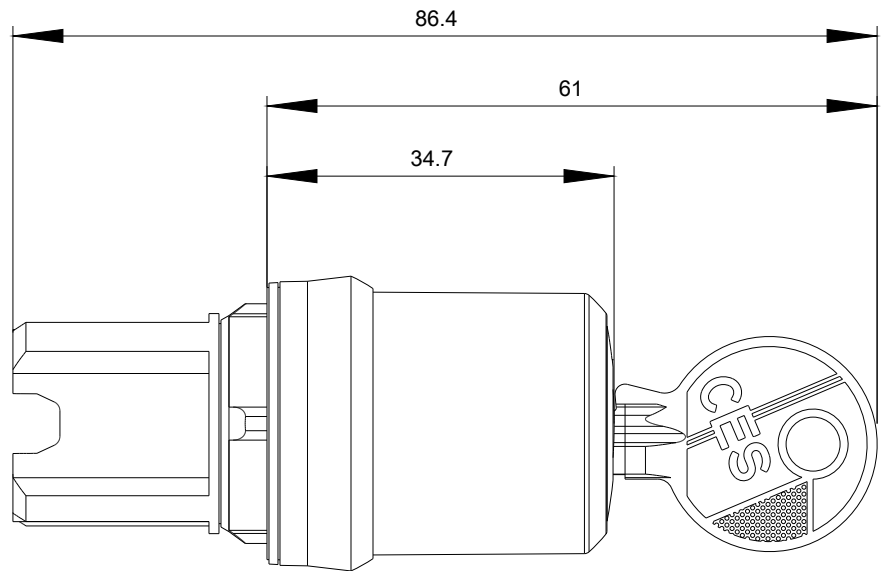
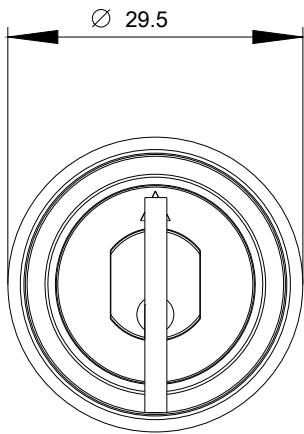
Service&Support (Manuales, certificados, características, FAQ,...)

<https://support.industry.siemens.com/cs/ww/es/ps/3SU1000-5BL51-0AA0>

Base de datos de imágenes (fotos de producto, dibujos acotados 2D, modelos 3D, esquemas de conexiones, macros

EPLAN, ...)

http://www.automation.siemens.com/bilddb/cax_de.aspx?mlfb=3SU1000-5BL51-0AA0&lang=en



Última modificación:

30/07/2020