

interruptor basculante, 22 mm, redondo, plástico, negro, 2 posiciones
O<I, momentáneo, retirada por arriba



Nombre comercial del producto	SIRIUS ACT
Designación del producto	Interruptor basculante
Tipo de producto	Elemento de mando y señalización
Denominación del tipo de producto	3SU1
Línea de productos	Plástico, negro, 22 mm

Carcasa	
Número de puntos de mando	1

Actuador	
Modo de funcionamiento del actuador	momentáneo, retorno desde arriba
Ampliación del producto opcional Fuente luminosa	No
Color	
• del actuador	negro
Material del actuador	plástico
Forma del actuador	Palanca basculante
Diámetro exterior del actuador	29,45 mm
Número de posiciones de maniobra	2

Anillo frontal	
Componente del producto anillo frontal	Sí

Tipo de anillo frontal	estándar
Material del anillo frontal	plástico
Color del anillo frontal	negro

Datos técnicos generales

Grado de protección IP	IP66, IP67, IP69(IP69K)
Grado de protección NEMA	1, 2, 3, 3R, 4, 4X, 12, 13
Resistencia a choques	
<ul style="list-style-type: none"> según IEC 60068-2-27 	Semiperíodo senoidal 50 g / 11 ms
Resistencia a vibraciones	
<ul style="list-style-type: none"> según IEC 60068-2-6 	10 ... 500 Hz: 5g
Frecuencia de maniobra máx.	1 800 1/h
Vida útil mecánica (ciclos de maniobra)	
<ul style="list-style-type: none"> típico 	1 000 000
Designaciones de referencia según IEC 81346-2:2009	S
Designaciones de referencia según EN 61346-2	S

Condiciones ambiente


Temperatura ambiente	
<ul style="list-style-type: none"> durante el funcionamiento 	-25 ... +70 °C
<ul style="list-style-type: none"> durante el almacenamiento 	-40 ... +80 °C
Categoría medioambiental durante el funcionamiento según IEC 60721	3M6, 3S2, 3B2, 3C3, 3K6 (con humedad relativa del aire de 10 ... 95 %)

Instalación/ fijación/ dimensiones

Forma del recorte para montaje	redondo
Diámetro de montaje	22,3 mm
Tolerancia positiva del diámetro de montaje	0,4 mm
Altura de montaje	22,3 mm
Ancho de montaje	29,45 mm
Profundidad de montaje	26,3 mm

Certificados/ Homologaciones

General Product Approval		Declaration of Conformity		Test Certificates
 CSA	 UL		 EG-Konf.	Miscellaneous Type Test Certificates/Test Report

Marine / Shipping					other
 ABS	 LRS	 PRS	 RINA	 RMRS	Confirmation

Más información

Information- and Downloadcenter (Catálogos, Folletos,...)

<https://www.siemens.com/ic10>

Industry Mall (sistema de pedido online)

<https://mall.industry.siemens.com/mall/es/es/Catalog/product?mlfb=3SU1000-3EC10-0AA0>

Generador CAX online

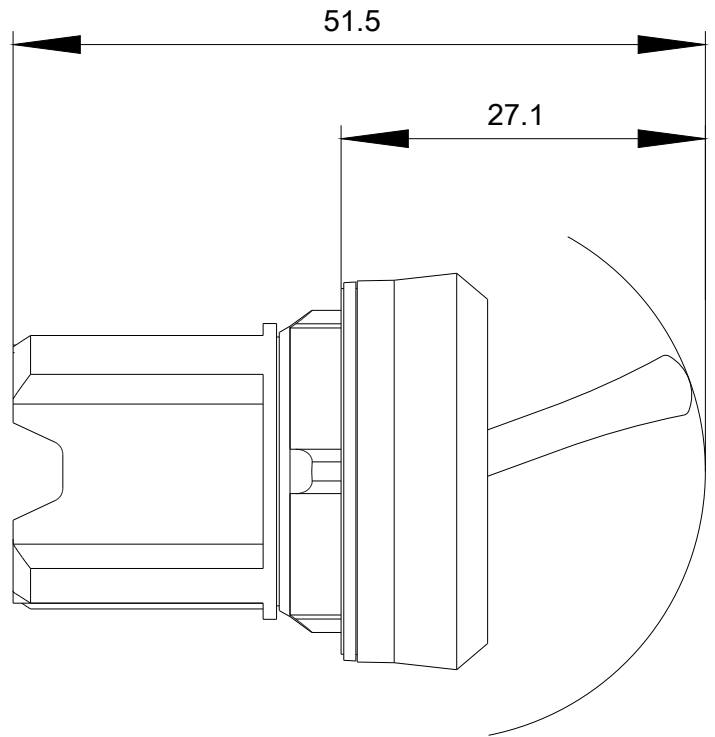
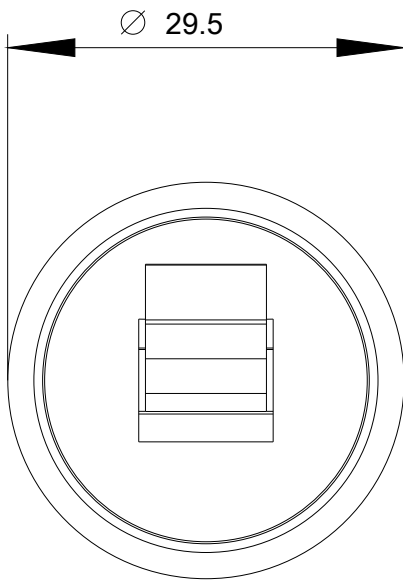
<http://support.automation.siemens.com/WW/CAXorder/default.aspx?lang=en&mlfb=3SU1000-3EC10-0AA0>

Service&Support (Manuales, certificados, características, FAQ,...)

<https://support.industry.siemens.com/cs/ww/es/ps/3SU1000-3EC10-0AA0>

Base de datos de imágenes (fotos de producto, dibujos acotados 2D, modelos 3D, esquemas de conexiones, macros EPLAN, ...)

http://www.automation.siemens.com/bilddb/cax_de.aspx?mlfb=3SU1000-3EC10-0AA0&lang=en



Última modificación:

06/08/2020