

tornillo de ojo M10 incl. tuerca de acero



Designación del producto

Tornillo de ojo M10 incl. tuerca para 3SE7

Certificados/ Homologaciones

General Product Approval	Marine / Shipping	other
--------------------------	-------------------	-------



[Confirmation](#)

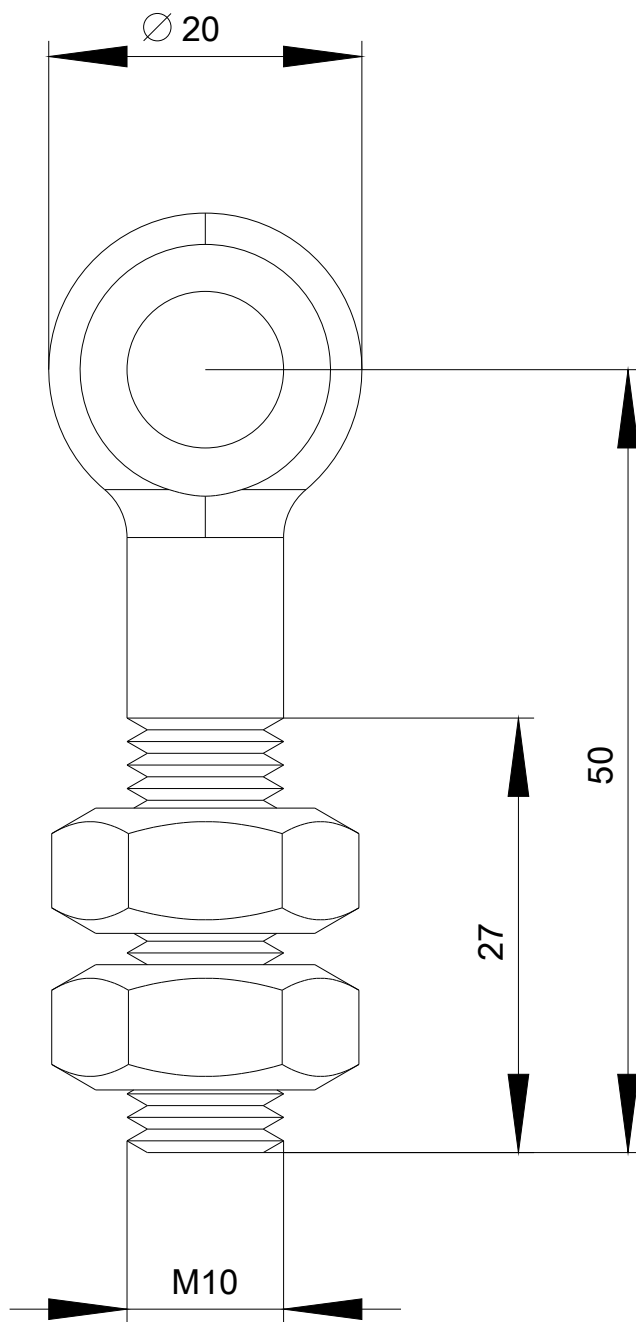
Más información

Information- and Downloadcenter (Catálogos, Folletos,...)
www.siemens.com/ic10

Industry Mall (sistema de pedido online)
<https://mall.industry.siemens.com/mall/es/es/Catalog/product?mlfb=3SE7920-1AC>

Generador CAx online
<http://support.automation.siemens.com/WW/CAxorder/default.aspx?lang=en&mlfb=3SE7920-1AC>

Service&Support (Manuales, certificados, características, FAQ,...)
<https://support.industry.siemens.com/cs/ww/es/ps/3SE7920-1AC>



Última modificación:

03/08/2020