

Interruptor de tirón por cable SIRIUS caja metálica, 2x M20 x1,5; 1 NA+1 NC, sin retención Función de rotura de cable y de cable Bowden para cables hasta 25 m



| | |
|-----------------------------------|-------------------------------|
| Nombre comercial del producto | SIRIUS |
| Designación del producto | interruptor de tión por cable |
| Denominación del tipo de producto | 3SE7 |

Datos técnicos generales

| | |
|---|-----------|
| Función del producto | |
| • Función PARADA DE EMERGENCIA | No |
| Componente del producto Fuente luminosa | No |
| Tensión de aislamiento | |
| • valor asignado | 400 V |
| Grado de contaminación | clase 3 |
| Resistencia a tensión de choque valor asignado | 6 kV |
| Grado de protección IP | IP65 |
| Vida útil mecánica (ciclos de maniobra) | |
| • típico | 1 000 000 |
| Corriente térmica | 6 A |
| Designaciones de referencia según IEC 81346-2:2009 | S |
| Designaciones de referencia según EN 61346-2 | S |

| | |
|---|--------|
| Corriente permanente del cartucho fusible DIAZED gG | 6 A |
| Número de contactos NC para contactos auxiliares | 1 |
| Número de contactos NA para contactos auxiliares | 1 |
| <ul style="list-style-type: none"> • Intensidad de empleo con AC-15 con 240 V valor asignado | 6 A |
| <ul style="list-style-type: none"> • Intensidad de empleo con AC-15 con 400 V valor asignado | 6 A |
| Intensidad de empleo con DC-13 | |
| <ul style="list-style-type: none"> • con 24 V valor asignado | 3 A |
| <ul style="list-style-type: none"> • con 250 V valor asignado | 0,27 A |

Carcasa

| | |
|---|--------------------|
| Material de la caja | metal |
| Material de la tapa de la caja | plástico |
| Componente del producto | |
| <ul style="list-style-type: none"> • aparato de PARADA DE EMERGENCIA | No |
| Color | |
| <ul style="list-style-type: none"> • de la caja | negro |
| <ul style="list-style-type: none"> • de la parte superior de la caja | gris |
| Revestimiento de la caja | lacado |
| Principio de conmutación | Función de escalón |
| Material del contacto | Plata |
| Número de contactos de seguridad | 1 |

Conexiones/ Bornes

| | |
|--|-----------------------------------|
| Tipo de conexión eléctrica | conexión por tornillo |
| Tipo de secciones de conductor conectables | |
| <ul style="list-style-type: none"> • monofilar | 2x (0,5 ... 2,5 mm ²) |
| <ul style="list-style-type: none"> • alma flexible con preparación de los extremos de cable | 2x (0,5 ... 2,5 mm ²) |
| <ul style="list-style-type: none"> • con cables AWG monofilar | 2x (20 ... 14) |
| <ul style="list-style-type: none"> • con cables AWG multifilar | 2x (20 ... 14) |

Seguridad

| | |
|---|--------------|
| Valor B10 | |
| <ul style="list-style-type: none"> • con alta tasa de demanda según SN 31920 | 100 000 |
| Cuota de defectos peligrosos | |
| <ul style="list-style-type: none"> • con alta tasa de demanda según SN 31920 | 50 % |
| Tipo de entrada de cables | 2x M20 x 1,5 |

Condiciones ambiente

| | |
|---|----------------|
| Temperatura ambiente | |
| <ul style="list-style-type: none"> • durante el funcionamiento | -25 ... +70 °C |

Indicación

| | |
|--|----|
| Función del producto display de estado | Sí |
|--|----|

Instalación/ fijación/ dimensiones

| | |
|------------------|-----------------------|
| Tipo de fijación | fijación por tornillo |
| Altura | 171 mm |
| Anchura | 52 mm |
| Profundidad | 42,5 mm |

Certificados/ Homologaciones

| | |
|--------------------------|---------------------------|
| General Product Approval | Declaration of Conformity |
|--------------------------|---------------------------|



CCC



CSA



UL



EG-Konf.

[Miscellaneous](#)

| | |
|-------------------|-------|
| Marine / Shipping | other |
|-------------------|-------|



ABS



LRS



PRS



DNVGL.COM/AF

[Confirmation](#)

Más información

Information- and Downloadcenter (Catálogos, Folletos,...)

<https://www.siemens.com/ic10>

Industry Mall (sistema de pedido online)

<https://mall.industry.siemens.com/mall/es/es/Catalog/product?mlfb=3SE7150-2DD00>

Generador CAx online

<http://support.automation.siemens.com/WW/CAXorder/default.aspx?lang=en&mlfb=3SE7150-2DD00>

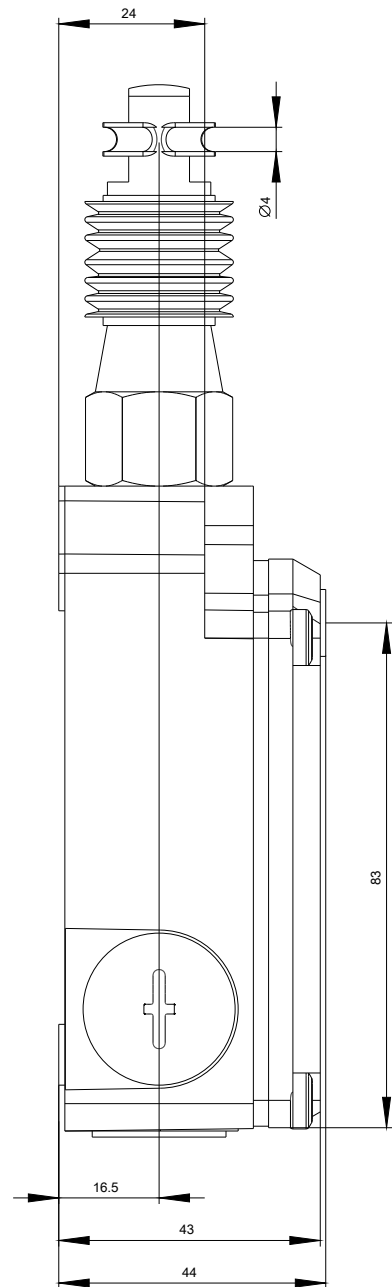
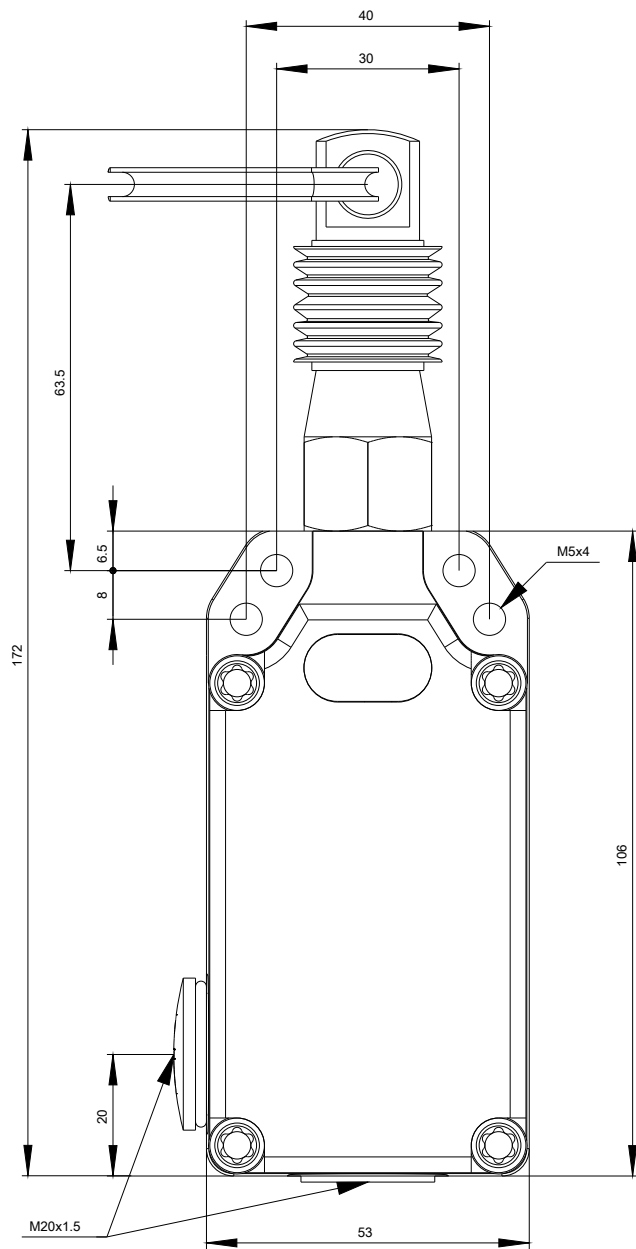
Service&Support (Manuales, certificados, características, FAQ,...)

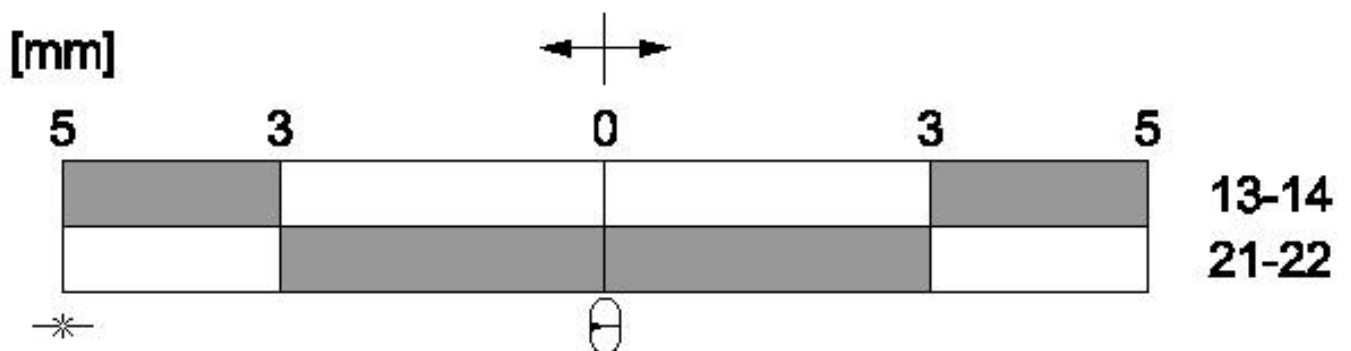
<https://support.industry.siemens.com/cs/ww/es/ps/3SE7150-2DD00>

Base de datos de imágenes (fotos de producto, dibujos acotados 2D, modelos 3D, esquemas de conexiones, macros

EPLAN, ...)

http://www.automation.siemens.com/bilddb/cax_de.aspx?mlfb=3SE7150-2DD00&lang=en





- **Betätigungsrichtung / Travel**
-  **Mittelstellung / Middle position**
- * **Selbriß / Rope rip**
-  **Schaltglied geschlossen / Contact element closed**
-  **Schaltglied geöffnet / Contact element open**

Última modificación:

13/08/2020